

Инструкция по эксплуатации, монтажу и гарантия качества Морозильник



Обязательно прочтите инструкцию по эксплуатации и монтажу перед установкой, монтажом и подготовкой к работе. Вы обезопасите себя и предотвратите повреждения.

Содержание

Указания по безопасности и предупреждения	5
Ваш вклад в охрану окружающей среды	14
Как можно сэкономить электроэнергию?	15
Описание прибора	17
Символы на дисплее	18
Управление прибором	18
Принадлежности	19
Принадлежности, входящие в комплект	19
Дополнительно приобретаемые принадлежности	19
Ввод в эксплуатацию	20
Перед первым использованием	20
Подключение прибора	20
Включение и выключение прибора	21
Сенсорный дисплей	21
Включить прибор	21
Стартовый экран	22
Выключить прибор	22
При длительном отсутствии	23
Правильная температура	24
Индикатор температуры	24
Установка температуры	25
Возможные значения установки температуры	25
Применение суперзамораживания	26
Функция суперзамораживания ❄	26
Включение или выключение суперзамораживания	26
Отображение выбранной функции суперзамораживания	27
Сигналы об изменении температуры и об открытой дверце	28
Сигнал об изменении температуры	28
Сигнал об открытой дверце	29
Выполнение других установок	30
Обзор установок	30
Ввод значений	33

Пояснения к установкам.....	33
Таймер кратковременных процессов ☹ (QuickCool Timer)	33
Включение/выключение блокировки  / 	34
Выключение прибора ☺	35
Включение/выключение режима "Шаббат" 	35
Установка времени до сигнала об открытой дверце 	37
Включение/выключение звука нажатия кнопок  / 	37
Настройка/выключение громкости звуковых сигналов 	37
Настройка яркости дисплея 	38
Установка единицы измерения температуры °C/°F	38
Выключение демо-режима 	38
Восстановление заводских установок 	38
Запрос информации 	38
Напоминание: очистка вентиляционной решетки 	39
Замораживание и хранение.....	40
Максимальная мощность замораживания.....	40
Что происходит при замораживании свежих продуктов?	40
Хранение готовых глубоководнозамороженных продуктов	40
Замораживание продуктов.....	41
Перед размещением	42
Использование принадлежностей	44
Использование поддона для замораживания	45
Оформление внутреннего пространства	46
Размораживание.....	47
Чистка и уход.....	48
Указания по чистящему средству	48
Подготовка прибора к чистке.....	49
Очистка внутреннего пространства и принадлежностей	49
Чистка фронтальной поверхности и боковых стенок прибора.....	50
Чистка вентиляционной решетки.....	51
Чистка дверного уплотнения.....	51
Ввод прибора в эксплуатацию после чистки	51
Что делать, если . . . ?.....	52
Посторонние звуки и их причины	62
Сервисная служба и гарантия качества.....	63
Сертификат соответствия	64
Условия транспортировки и хранения.....	64
Дата изготовления.....	64

Содержание

Технические характеристики	65
Электроподключение	66
Подключение прибора	67
Указания по установке	68
Место установки.....	68
Система вентиляции.....	69
Монтаж прилагаемых проставок для соблюдения расстояния от стены.....	69
Установка прибора	70
Выравнивание прибора	70
Встраивание прибора в ряд кухонной мебели	71
Размеры прибора	72
Изменение навески дверцы	73
Выравнивание дверец прибора	82
Гарантия качества товара	83
Контактная информация о Miele	85

Указания по безопасности и предупреждения

Этот прибор отвечает нормам технической безопасности. Однако, его ненадлежащее использование может привести к травмам персонала и повреждениям изделий.

Прежде чем начать пользоваться прибором, внимательно прочтите данную инструкцию по эксплуатации и монтажу. В ней содержатся важные сведения по встраиванию, технике безопасности, эксплуатации и техобслуживанию. Вы обезопасите себя и избежите повреждений прибора.

Фирма Miele не несет ответственности за повреждения, вызванные несоблюдением данных указаний.

Бережно храните инструкцию по эксплуатации и монтажу и по возможности передайте ее следующему владельцу прибора.

Надлежащее использование

► Прибор предназначен для использования в быту и в условиях, подобных бытовым, например,

- в магазинах, офисах и т.п.
- в загородных домах
- в отелях, мотелях, мини-отелях и подобных жилых помещениях (для использования клиентами).

Этот прибор не предназначен для использования вне помещений.

► Используйте прибор исключительно в домашнем хозяйстве для хранения замороженных продуктов, а также для замораживания свежих продуктов питания и приготовления льда.

Применение его в других целях недопустимо.

Указания по безопасности и предупреждения

▶ Прибор не предназначен для хранения и охлаждения медикаментов, плазмы крови, лабораторных препаратов или подобных веществ или продуктов, указанных на директиве о медицинской продукции. Неправильное применение прибора может причинить вред хранящимся продуктам или привести к их порче. Кроме того, прибор не пригоден для эксплуатации во взрывоопасных помещениях.

Производитель не несет ответственности за возможные повреждения, причиной которых является ненадлежащее использование или неправильная эксплуатация.

▶ Лица, которые в силу своих физических способностей или из-за отсутствия опыта и соответствующих знаний не способны уверенно управлять прибором, должны это делать под присмотром.

Такие лица могут управлять прибором без надзора лишь в том случае, если они полностью освоили работу с ним и могут это делать с уверенностью и осознанием возможной опасности, связанной с неправильной эксплуатацией прибора.

Если у Вас есть дети

▶ Детей младше восьми лет не следует допускать близко к прибору, или они должны быть при этом под постоянным присмотром.

▶ Дети старше восьми лет могут пользоваться прибором без надзора взрослых, если они настолько освоили управление им, что могут это делать с уверенностью. Дети должны осознавать возможную опасность, связанную с неправильной эксплуатацией прибора.

▶ Не разрешайте детям проводить чистку и техобслуживание прибора без Вашего присмотра.

▶ Не оставляйте без надзора детей, если они находятся вблизи прибора. Никогда не позволяйте детям играть с прибором.

Указания по безопасности и предупреждения

▶ Опасность удушья! При игре с упаковкой (например, пленкой) дети могут завернуться в нее или натянуть на голову, что приведет к удушью. Храните упаковочный материал в недоступном для детей месте.

Техническая безопасность

▶ Контур циркуляции хладагента проверен на герметичность. Прибор соответствует соответствующим постановлениям безопасной эксплуатации, а также действующим нормам ЕС.

▶ Этот прибор содержит хладагент изобутан (R600a), являющийся природным газом, хорошо совместимым с окружающей средой с точки зрения ее охраны, но в тоже время являющийся горючим газом. Он не разрушает озоновый слой Земли и не способствует развитию парникового эффекта.

Использование этого экологичного хладагента частично приводит к повышению шума в процессе эксплуатации изделия. Таким образом, наряду с шумом от работающего компрессора могут появиться шумы от потока хладагента в контуре охлаждения. К сожалению, эти эффекты неизбежны, однако они не оказывают никакого воздействия на производительность прибора.

Проследите при транспортировке и встраивании/установке прибора за тем, чтобы не были повреждены никакие компоненты контура охлаждения. Выброс хладагента наружу может привести к травме глаз!

При повреждениях контура:

- избегайте открытого огня или очагов воспламенения,
- отсоедините прибор от сети электропитания,
- проветрите в течение нескольких минут помещение, в котором располагается прибор, и
- обратитесь в сервисную службу.

Указания по безопасности и предупреждения

- ▶ Чем больше хладагента имеется в приборе, тем больше должно быть помещение, в котором размещен прибор. Это связано с тем, что при возможной утечке хладагента в воздухе слишком маленького помещения может образоваться горючая смесь. На каждые 11 г хладагента должно иметься минимум 1 м³ объема помещения. Количество имеющегося хладагента указано на типовой табличке, расположенной внутри прибора.
- ▶ Данные подключения (предохранитель, напряжение, частота) на типовой табличке прибора должны обязательно соответствовать параметрам электросети во избежание повреждений прибора. Перед подключением сравните эти данные. В случае сомнений проконсультируйтесь со специалистом по электромонтажу.
- ▶ Электробезопасность прибора гарантирована только в том случае, если он подключен к системе защитного заземления, выполненной в соответствии с предписаниями. Очень важно проверить соблюдение этого основополагающего условия обеспечения электробезопасности. В случае сомнения поручите специалисту-электрику проверить домашнюю электропроводку.
- ▶ Надежная и безопасная работа прибора гарантирована лишь в том случае, если прибор подключен к централизованной электросети.
- ▶ При повреждении сетевого провода его замена должна выполняться специалистом, авторизованным фирмой Miele, во избежание возникновения опасностей для пользователя.
- ▶ Многочестные розетки или удлинители не обеспечивают необходимую безопасность (опасность возгорания). Не подключайте прибор к электросети с помощью таких устройств.

Указания по безопасности и предупреждения

- ▶ Попадание влаги на детали, находящиеся под напряжением, или на сетевой кабель может привести к короткому замыканию. Поэтому не разрешается эксплуатация прибора в местах, не защищенных от влаги или брызг воды (например, в гараже, домашней прачечной и т.д.).
- ▶ Не разрешается эксплуатация этого прибора на нестационарных объектах (напр., судах).
- ▶ Повреждения прибора могут быть опасны для Вас. Проверьте, нет ли на приборе видимых повреждений. Никогда не пользуйтесь поврежденным прибором.
- ▶ При проведении монтажа, техобслуживания и ремонта прибор должен быть отключен от электросети. Прибор считается отключенным от сети только в том случае, если:
 - выключены предохранители на распределительном щите, или
 - полностью вывернуты резьбовые предохранители на распределительном щите, или
 - отсоединен от электросети сетевой кабель. Для того, чтобы отсоединить от сети прибор, который оснащен сетевым проводом с вилкой, беритесь за вилку, а не за провод.
- ▶ Вследствие неправильно выполненных работ по монтажу, техобслуживанию или ремонту может возникнуть серьезная опасность для пользователя. Такие работы могут проводить только специалисты, авторизованные Miele.
- ▶ Право на гарантийное обслуживание теряется, если ремонт прибора выполняет специалист сервисной службы, не авторизованной фирмой Miele.
- ▶ Только при использовании оригинальных запчастей фирма Miele гарантирует, что будут выполнены требования к безопасности. Вышедшие из строя детали должны заменяться только на оригинальные запчасти.

Указания по безопасности и предупреждения

Правильная эксплуатация

- ▶ Прибор рассчитан на определенный климатический класс (диапазон окружающих температур), границы которого должны строго соблюдаться. Климатический класс изделия указан на типовой табличке, расположенной внутри прибора. Более низкая окружающая температура приводит к увеличению времени простоя компрессора, в результате этого прибор не сможет поддерживать требуемую температуру.
- ▶ Не следует закрывать или заставлять вентиляционные отверстия. Иначе будет отсутствовать беспрепятственное поступление воздуха в прибор, в результате повысится потребление электроэнергии, и не исключен выход из строя отдельных компонентов прибора.
- ▶ Если Вы храните в приборе или в его дверце продукты с содержанием жира или масла, проследите, чтобы в случае вытекания жир или масло не попали на пластиковые детали прибора. Иначе в пластике могут образоваться трещины, что приведет к его разрушению.
- ▶ Не храните никакие взрывчатые вещества и продукты с горючим рабочим газом (например, аэрозоли) в приборе. Возможно воспламенение горючих газовых смесей под воздействием электрических компонентов.
Опасность пожара и взрыва!
- ▶ Запрещается работа в приборе каких-либо электроприборов (например, для приготовления мягкого мороженого). Возможно образование искр.
Опасность взрыва!
- ▶ Не храните в морозильной камере консервные банки и бутылки с газированными напитками, а также с жидкостями, которые могут замерзнуть. Банки или бутылки могут лопнуть. Опасность получения травм и повреждений!

Указания по безопасности и предупреждения

- ▶ Доставайте бутылки, которые были помещены в морозильную камеру для быстрого охлаждения, не позднее чем через час. Иначе бутылки могут лопнуть. Опасность получения травм и повреждений!
- ▶ Не прикасайтесь мокрыми руками к замороженным продуктам и металлическим деталям. Руки могут примерзнуть. Опасность получения травм!
- ▶ Никогда не берите в рот мороженое и кубики льда сразу после того, как Вы достали их из морозильной камеры. Из-за очень низкой температуры замораживания губы и язык могут примерзнуть к продуктам. Опасность получения травмы!
- ▶ Не замораживайте подтаявшие или совсем оттаявшие продукты повторно. Используйте их как можно быстрее, так как продукты теряют пищевую ценность и портятся. Размороженные продукты, которые были отварены или поджарены, можно замораживать снова.
- ▶ При употреблении продуктов питания, срок хранения которых превысил допустимый, существует опасность пищевого отравления.
Срок хранения зависит от многих факторов, например, свежести и качества продуктов, а также температуры, при которой они хранятся. Учитывайте указания изготовителей относительно сроков годности продуктов и условий хранения!
- ▶ Используйте исключительно оригинальные принадлежности Miele. При установке или встраивании других деталей теряется право на гарантийное обслуживание.

Указания по безопасности и предупреждения

Чистка и уход

- ▶ Запрещается обрабатывать дверное уплотнение с помощью масел и жиров. В противном случае уплотнение станет со временем пористым.
- ▶ Пар из пароструйного очистителя может попасть на детали, находящиеся под напряжением, и вызвать короткое замыкание. Никогда не используйте для очистки и оттаивания прибора пароструйный очиститель.
- ▶ Острыми и остроконечными предметами можно повредить хладогенераторы, и прибор станет непригоден к эксплуатации. Поэтому никогда не используйте такие предметы для того, чтобы
 - удалить слой инея или льда,
 - отделить примерзшие формочки для льда и продукты.
- ▶ Запрещается помещать в прибор электронагревательные приборы или свечи. Пластмассовые детали могут быть повреждены.
- ▶ Не следует использовать размораживающие аэрозоли или средства от обледенения. Они могут образовывать взрывчатые газы, содержать растворители или вспенивающие вещества и быть опасными для здоровья.

Транспортировка

- ▶ Транспортируйте прибор всегда в вертикальном положении в транспортной упаковке, чтобы защитить его от повреждений.
- ▶ При транспортировке желательно, чтобы Вам помогал второй человек, так как у прибора большой вес. Опасность травм и повреждений!

Указания по безопасности и предупреждения

Утилизация прибора

- ▶ При необходимости сломайте замок дверцы Вашего вышедшего из строя прибора перед тем, как его утилизировать. Это помешает тому, что играющий ребенок сможет случайно закрыться в приборе и подвергнуть опасности свою жизнь.
- ▶ Выброс хладагента может привести к травме глаз! Не повреждайте детали контура охлаждения, например,
 - прокалыванием каналов циркуляции хладагента в испарителе,
 - сгибанием трубок,
 - соскребанием покрытия с поверхностей.

Символ на компрессоре (зависит от модели)

Настоящее указание имеет значение только для утилизации. При обычном режиме опасность отсутствует!



- ▶ Масло из компрессора при проглатывании и проникновении в дыхательные пути может быть смертельно опасным.

Ваш вклад в охрану окружающей среды

Утилизация транспортной упаковки

Упаковка защищает прибор от повреждений при транспортировке. Материалы упаковки безопасны для окружающей среды и легко утилизируются, поэтому они подлежат переработке.

Возвращение упаковки для ее вторичной переработки приводит к экономии сырья и уменьшению количества отходов. Просим Вас по возможности сдать упаковку в пункт приема вторсырья.

Утилизация прибора

Электрические и электронные приборы часто содержат ценные материалы. В их состав также входят определенные вещества, смешанные компоненты и детали, необходимые для функционирования и безопасности приборов. При попадании в бытовой мусор, а также при ненадлежащем обращении они могут причинить вред здоровью людей и окружающей среде. В связи с этим никогда не выбрасывайте отслуживший прибор вместе с бытовым мусором.



Рекомендуем Вам сдать отслуживший прибор в организацию по приему и утилизации электрических и электронных приборов в Вашем населенном пункте. Если в утилизируемом приборе имеются какие-либо

персональные данные, то за их удаление Вы несете личную ответственность.

Проследите за тем, чтобы до отправления прибора на утилизацию его трубки не были повреждены. Таким образом будет предотвращено попадание в окружающую среду хладагента, находящегося в контуре охлаждения, а также масла из компрессора.

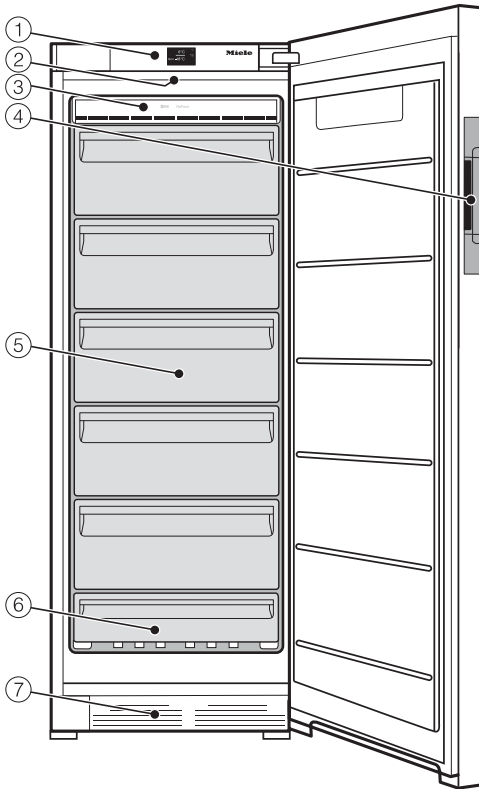
До момента вывоза отслуживший прибор должен храниться в безопасном для детей состоянии. Информация об этом представлена в этой инструкции, в главе "Указания по безопасности и предупреждения".

Как можно сэкономить электроэнергию?

	нормальное энергопотребление	повышенное энергопотребление
Установка прибора/техобслуживание	В проветриваемых помещениях.	В закрытых, непроветриваемых помещениях.
	В защищенном от прямых солнечных лучей месте.	В месте воздействия прямых солнечных лучей.
	На расстоянии от источника тепла (радиатор, плита).	Рядом с источником тепла (радиатор, плита).
	При оптимальной температуре в помещении - около 20 °С.	При высокой температуре в помещении - от 25 °С.
	Вентиляционные отверстия не закрыты и регулярно очищаются от пыли.	С закрытыми или запыленными вентиляционными отверстиями.
	Компрессор и металлическую решетку (теплообменник) на задней стороне прибора следует очищать от пыли как минимум раз в год.	При отложениях пыли на компрессоре и металлической решетке (теплообменнике).
Установка температуры	В морозильной камере -18 °С	При низкой установке температуры: чем ниже температура в морозильной камере, тем выше расход электроэнергии!

Как можно сэкономить электроэнергию?

	нормальное энергопотребление	повышенное энергопотребление
Эксплуатация	Расположение выдвижных ящиков и полок, как при поставке прибора.	
	Открывать дверцу только при необходимости, на как можно более короткое время. Хранить хорошо рассортированные продукты.	Частое и длительное открывание дверцы приводит к потерям холода и попаданию внутрь прибора теплого воздуха из помещения. Прибор пытается понизить температуру, и время работы компрессора увеличивается.
	При совершении покупок использовать сумку-холодильник и быстро размещать продукты на хранение в прибор. Сперва дать остыть теплым блюдам и напиткам и только после этого помещать их в прибор.	Вместе с тёплыми блюдами и продуктами, имеющими комнатную температуру, тепло попадает в прибор. Прибор пытается понизить температуру, время работы компрессора увеличивается.
	Хранить продукты хорошо упакованными.	Испарение и конденсация жидкостей в морозильной камере вызывает снижение производительности прибора.
	Не переполнять боксы, чтобы не препятствовать циркуляции воздуха.	Затруднение движения воздуха является причиной снижения производительности прибора.



- ① Панель управления с дисплеем
- ② Внутреннее освещение
- ③ Модуль NoFrost
- ④ Скрытая ручка с устройством открывания дверцы (Click2open)
- ⑤ Морозильные боксы (количество зависит от модели)
- ⑥ Нижний морозильный бокс (может использоваться в качестве поддона для замораживания)
- ⑦ Вентиляционная решетка

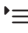
Для более легкой установки на задней стороне прибора вверху находятся ручки для транспортировки, а внизу - ролики.

На этом рисунке для примера показана одна из моделей.






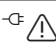
Описание прибора

Символы на дисплее

Управление прибором

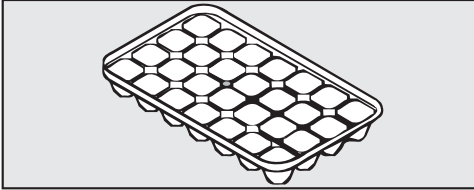
Символ		Функция
	Режим ожидания	Включить прибор
	Режим установок	Выполнить настройки (см. "Выполнение других установок")
	Минус / плюс	Изменение настройки (например, температуры)
		Подтверждение настройки
	Стрелка для навигации влево / вправо	Прокручивание в режиме установок для выбора опции
	Назад	Покинуть уровень меню

Информация

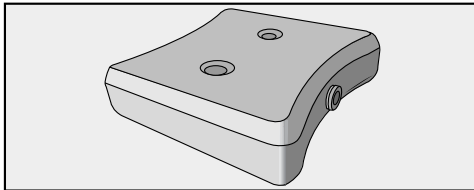
Символ		Значение
	Режим ожидания	Прибор подсоединен к электросети, но не включен.
	Морозильная камера	Обозначает индикацию температуры морозильной камеры
	Суперзамораживание	Функция может быть выбрана (см. "Применение суперзамораживания").
	Сигнал об изменении температуры	Предупреждающее сообщение (см. "Что делать, если ... - Сообщения на дисплее")
	Сигнал об открытой дверце	Предупреждающее сообщение (см. "Что делать, если ... - Сообщения на дисплее")
	Перебой в сети электропитания.	Предупреждающее сообщение (см. "Что делать, если ... - Сообщения на дисплее")

Принадлежности, входящие в комплект

Форма для льда



Аккумулятор холода



Аккумулятор холода предотвращает быстрый подъем температуры в морозильной камере при отключении электроэнергии. Этим Вы можете продлить срок хранения продуктов.

Примерно через 24 часа уровень охлаждения аккумулятора будет максимальным.

Дополнительно приобретаемые принадлежности

В ассортименте компании Miele имеются полезные принадлежности, а также чистящие средства и средства по уходу, созданные для холодильников и морозильников.

Универсальная салфетка из микрофибры

Салфетка из микрофибры помогает удалить следы от пальцев и легкие загрязнения на фронтальных панелях из нержавеющей стали, панелях управления, окнах, мебели, стеклах автомобиля и т.д.

Вы можете приобрести дополнительные принадлежности в интернет-магазине, сервисной службе Miele и в точках продаж Miele.

Интернет-магазин Miele:
www.miele-shop.ru

Ввод в эксплуатацию

Перед первым использованием

Упаковка

- Удалите все упаковочные материалы, находящиеся внутри прибора.

Защитная пленка

Панели из нержавеющей стали на дверных и обычных полках покрыты специальной пленкой, которая защищает прибор при транспортировке.

- Удалите защитную пленку с панелей из нержавеющей стали.

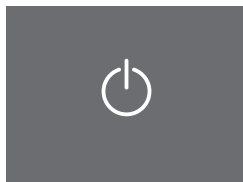
Чистка и уход

Обратите, пожалуйста, внимание на соответствующие указания в главе "Чистка и уход".

- Очистите внутреннюю часть холодильника и принадлежности.

Подключение прибора

- Подключите прибор к электросети в соответствии с описанием в главе "Электроподключение".




Режим ожидания

На дисплее появится .

Включение и выключение прибора

Сенсорный дисплей

 Сенсорный дисплей можно поцарапать остроконечными или острыми предметами, например, карандашом.

Касайтесь экрана сенсорного дисплея только кончиками пальцев.

Касание пальцем сенсорного экрана дисплея инициирует электрический импульс, и электроника сенсорного дисплея распознает место касания экрана.

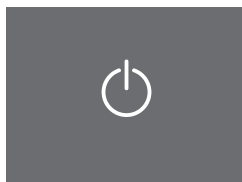
Сенсорный дисплей не реагирует, если его касаться каким-либо предметом.

Если пальцы холодные, то сенсорный дисплей может не реагировать на касания.

Включить прибор

Для того, чтобы температура стала достаточно низкой, оставьте прибор охлаждаться примерно на 4 часа, прежде чем положить в него в первый раз продукты.


Кладите продукты в морозильную камеру только при достаточно низкой температуре (мин. -18°C).

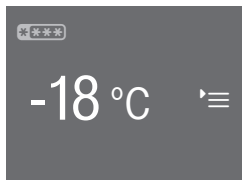


Режим ожидания

■ Касайтесь некоторое время .

На дисплее примерно на 3 секунды появляется сообщение Miele - Willkommen.

Если это невозможно и на дисплее появляется , значит включена блокировка (см. главу "Выполнение других установок - Включение/выключение блокировки - Отмена блокировки на короткое время").



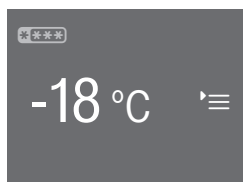
Стартовый экран

Индикация перейдет в режим стартового экрана.

Включение и выключение прибора

Загорается внутреннее освещение. Прибор включен и начинает охлаждаться. Он настраивается на предварительно установленную температуру -18°C .

Стартовый экран



Стартовый экран - это область индикации, в которой можно выполнять все настройки.

Для этого дисплей разделен на два поля:

В левом поле находится индикатор температуры морозильной камеры.

Эта зона обозначается также символом ***.

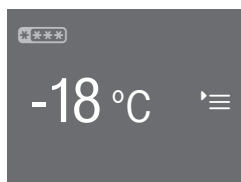
Здесь можно настроить температуру, изменить ее, а также выбрать функцию суперзамораживания ❄ (см. "Применение суперзамораживания").

В правом поле находится режим установок ☰.

Касанием символа ☰ можно перейти к индикации режима установок. В нем можно выбрать дальнейшие установки (см. "Выполнение других установок").

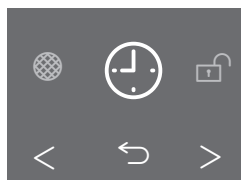
Выключить прибор

В режиме установок можно выключить прибор (см. также "Выполнение других установок").



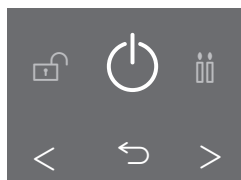
Стартовый экран

- Коснитесь ☰.



Режим установок

- Прокрутите кнопками со стрелками < и >, до тех пор, пока на дисплее не появится ⏻.



Выключить прибор


- Коснитесь ⏻.

На дисплее погаснет индикатор температуры, и загорится ⏻.

Внутреннее освещение погаснет, и охлаждение прекратится.

⏻ погаснет примерно через 10 минут. Дисплей станет темным и перейдет в режим экономии энергии.

При длительном отсутствии

 В оставленном на длительное время с закрытой дверцей выключенном, но не вымытом приборе может образоваться плесень. Обязательно очищайте прибор.

Если Вы в течение длительного срока не будете пользоваться прибором, тогда

- выключите прибор,
- выньте вилку из розетки или отключите предохранитель,
- очистите прибор и
- оставьте прибор открытым, чтобы он проветривался и не появился запах.

Правильная температура

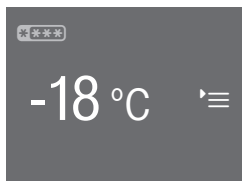
Правильная установка температуры очень важна для хранения продуктов. Микроорганизмы быстро портят продукты, что предотвращается правильно выбранной температурой. Температура влияет на скорость размножения микроорганизмов. Пониженная температура замедляет эти процессы.

Чтобы замораживать свежие продукты и долгосрочно их хранить, требуется температура **-18 °C**. При этой температуре прекращается развитие микроорганизмов. Как только температура поднимается выше **-10 °C**, начинается разложение микроорганизмов, у продуктов сокращается срок хранения. По этой причине размороженные продукты могут снова замораживаться только, если они подверглись кулинарной обработке (варились или поджаривались). В результате обработки высокой температурой уничтожается большинство микроорганизмов.

Температура в приборе повышается, если

- дверца часто и надолго открывается,
- в нем находится много продуктов,
- на хранение заложены теплые продукты,
- высокая температура в помещении. Прибор изготовлен с учетом определенного климатического класса (пределы комнатной температуры), границы которого должны соблюдаться.

Индикатор температуры



Стартовый экран

Индикатор температуры на дисплее показывает в обычном режиме **минимальную температуру в морозильной камере**, которая в данный момент установилась в приборе.

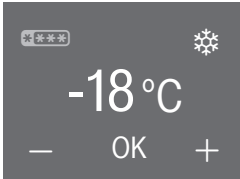
В зависимости от температуры помещения и установки может пройти несколько часов до того, как нужная температура будет достигнута и отобразится длительная индикация ее значения.

⚠ Если температура в течение длительного времени оставалась выше **-18 °C**, то проверьте, не подтаяли ли замороженные продукты. Если это так, используйте продукты как можно быстрее или, прежде чем их снова замораживать, подвергните дальнейшей кулинарной обработке (отварите или пожарьте)!

Установка температуры

- Коснитесь индикатора температуры на дисплее.

Отобразится значение предварительно установленной температуры.



- Установите температуру выше или ниже кнопками со стрелками — и +.
- Непосредственно после установки температуры коснитесь кнопки OK, чтобы подтвердить введенное значение.
- Или после последнего нажатия на кнопку подождите примерно 8 секунд. Температура будет установлена автоматически.

Совет: Новая установка температуры подтверждается и принимается также с помощью закрывания дверцы прибора.

В заключение индикатор температуры отображает фактическое значение температуры в приборе в данный момент.

Возможные значения установки температуры

Вы можете установить температуру от $-14\text{ }^{\circ}\text{C}$ до $-28\text{ }^{\circ}\text{C}$.

Совет: Если Вы изменили температуру, то проверьте индикацию температуры **примерно через 6 часов, если в приборе хранится немного продуктов, и примерно через 24 часа при заполненном приборе.** Только спустя данное время в нем устанавливается фактическая температура.

- Если же температура будет слишком высокой или низкой, то установите ее снова.

Применение суперзамораживания

Вы можете подключить функцию суперзамораживания ❄️.

Функция суперзамораживания ❄️

Для оптимального замораживания продуктов перед началом процесса замораживания свежих продуктов необходимо активировать функцию суперзамораживания. При использовании этой функции продукты будут быстро замораживаться. Это поможет сохранить в них все питательные вещества, витамины, а также внешний вид и вкус.

Исключения:

- Если на хранение размещаются уже замороженные продукты.
- Если за день размещается на хранение не более 1 кг продуктов.

Функция суперзамораживания должна включаться **за 6 часов до размещения** обычного количества продуктов.

Если закладывается **максимальное количество продуктов**, функцию суперзамораживания необходимо включить **за 24 часа до этого!**

Как только функция суперзамораживания активируется, прибор начинает работать при максимально высокой мощности охлаждения, и температура в нем понижается.

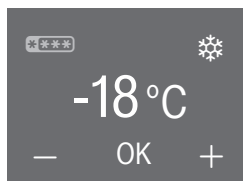
Функция суперзамораживания отключается автоматически примерно через 65 часов. Продолжительность времени до выключения функции зависит от количества размещенных на замораживание продуктов.

Совет: В целях экономии электроэнергии Вы можете самостоятельно выключить функцию суперзамораживания, как только в морозильной камере будет достигнута **постоянная** температура минимум **-18 °С**. Проверьте температуру в морозильной камере.

После выключения функции суперзамораживания прибор снова работает с нормальной мощностью.

Включение или выключение суперзамораживания

- Коснитесь индикатора температуры на дисплее.



Дисплей – суперзамораживание

На дисплее появляется фактическая температура и ❄️.

- Коснитесь ❄️.
- Если ❄️ окрашивается оранжевым цветом, значит функция выбрана.
- Если ❄️ окрашивается белым цветом, значит выбор функции отменен.
- Коснитесь OK, чтобы подтвердить введенные данные.
- Или подождите после последнего нажатия примерно 8 секунд. Введенные данные будут автоматически приняты.

Применение суперзамораживания

Функция суперзамораживания включена или отключена.

Если функция включена, она **не** отображается на стартовом экране.

После неисправности электросети предварительно выбранная функция суперзамораживания будет выключена.

Отображение выбранной функции суперзамораживания

- Коснитесь индикатора температуры на дисплее.



На дисплее отображается фактическая температура. ❄ горит оранжевым цветом.

Сигналы об изменении температуры и об открытой дверце

Прибор оснащен функцией звукового сигнала, чтобы температура не могла незаметно подниматься, а также во избежание потерь электроэнергии, если дверца остается открытой.

Сигнал об изменении температуры

Если температура в течение длительного времени оставалась выше -18°C , то проверьте, не подтаяли ли замороженные продукты. Если это так, используйте продукты как можно быстрее или, прежде чем их снова замораживать, подвергните дальнейшей кулинарной обработке (отварите или пожарьте)!

Если температура замораживания достигнет слишком высокого значения, то индикатор температуры   будет гореть красным цветом. Дополнительно будет звучать сигнал, а именно, до тех пор, пока неполадка не будет устранена или его не отключат преждевременно.



Температура, при которой раздается звуковой сигнал, зависит от установленной.

Сигнал об изменении температуры отображается только на стартовом экране и не во время установки.

Сигнал об изменении температуры выводится на дисплей перед имеющимся сигналом об открытой дверце.

Сигнал об изменении температуры отображается, например,

- если Вы включаете прибор, и температура в какой-либо температурной зоне сильно отличается от установленной,
- если Вы перекладываете и вынимаете продукты, и при этом в прибор попадает много теплого воздуха из помещения,
- если Вы замораживаете большое количество продуктов,
- после перерыва в электроснабжении,
- если прибор неисправен.

Как только прекратится поступление сигнала о неполадке, звуковой сигнал выключится, и   погаснет.

Преждевременное отключение сигнала об изменении температуры и запрос самой высокой температуры

Если Вам мешает звуковой сигнал, Вы можете его отключить заранее. Также можно запросить самую высокую температуру, установившуюся в приборе.

■ Коснитесь  .

Сообщение об ошибке подтверждено и звучание сигнала прекращается. На дисплее появляется стартовый экран: на индикаторе температуры примерно на 1 минуту появляется мигающее значение самой высокой температуры, которая ранее установилась в приборе. Затем индикатор перейдет к отображению фактической температуры в морозильной камере.

Сигналы об изменении температуры и об открытой дверце


Вы можете досрочно выключить режим мигающего отображения температуры:

- Коснитесь индикатора температуры.


Индикация самой высокой температуры погаснет. После этого на индикаторе температуры снова появится значение фактической температуры в морозильной камере.

Сигнал об открытой дверце

Прибор оснащен функцией звукового сигнала, чтобы избежать потерь электроэнергии, если дверца остается открытой, и защитить хранящиеся замороженные продукты от воздействия тепла.

Если дверца прибора длительное время остается открытой, на соответствующем индикаторе температуры горит желтым цветом . Дополнительно четыре раза раздается звуковой сигнал. Если поступление сигнала о неисправности не прекращается или если звуковой сигнал не будет отключен раньше времени, он повторяется спустя примерно 3 минуты.

Время до включения сигнала об открытой дверце зависит от выбранной установки (заводская установка - 2 минуты). Сигнал об открытой дверце можно также отключить (см. "Выполнение других установок - Настройка/выключение громкости звуковых сигналов").

Как только дверца прибора закрывается, предупреждающий сигнал перестанет звучать, и  на дисплее погаснет.

Индикация сигнала об открытой дверце видна только на стартовом экране.

Пока Вы находитесь в режиме установок, сигнал об открытой дверце автоматически подавляется: на дисплее нет отображения символа, и не звучат предупреждающие сигналы.

Если предупреждающий сигнал не звучит, хотя есть состояние неполадки из-за открытой дверцы, значит сигнал был выключен в режиме установок (см. "Выполнение других установок - Настройка/выключение громкости звуковых сигналов").

Преждевременное отключение сигнала об открытой дверце

Если Вам мешает звуковой сигнал, Вы можете его отключить преждевременно.


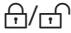




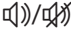






- Коснитесь .

На индикаторе температуры отображается действительная температура в данный момент. Звучание сигнала прекращается.


Выполнение других установок

Обзор установок

Можно активировать или изменить следующие установки. Заводские настройки выделены в таблице **жирным** шрифтом или отображаются в виде выделенных уровней на сегментной шкале.


Установка		Выбор / заводская настройка
	Таймер кратковременных процессов (QuickCool Timer)	0:00 - 9:59 ч:мин
	Включение / выключение блокировки	Вкл / Выкл
	Выключить прибор	OK
	Включение/выключение режима "Шаббат"	Вкл (символ оранжевый) / Выкл
	Изменить период времени до срабатывания сигнала об открытой дверце	Уровень 1 - 7 (уровень 1 = 30 сек.) ■■■■■ (уровень 4 = 2 мин.)
	Включение/выключение звука нажатия кнопок	Вкл / Выкл
	Настройка/выключение громкости звуковых сигналов	выкл. - уровень 7 ■■■■■
	Установка яркости дисплея	Уровень 1 - 7 ■■■■■
	Переключить единицу измерения температуры	°C / °F
	Демо-режим (виден только, если включен)	Выкл
	Восстановление заводских установок	
	Запрос информации по прибору	Отображать (важно для сообщения о неисправности в центр обслуживания клиентов Miele!)

Выполнение других установок

	Напоминание: очистка вентиляционной решетки	Вкл (символ оранжевый) / Выкл
---	---	--------------------------------------

Выполнение других установок

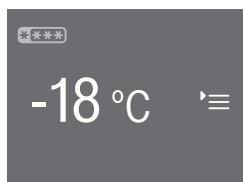
Выполнение других установок

В режиме  можно выполнить определенные установки, а также выбрать необходимые функции для индивидуальной настройки прибора.

Дальнейшие пояснения и информацию по данным установкам можно найти на следующих страницах.

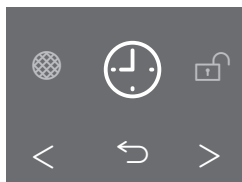
Пока Вы находитесь в режиме установок, автоматически подавляется сигнал об открытой дверце и другие сообщения о неполадках: на дисплее не отображаются символы, и звуковой сигнал отсутствует. Исключение: при неисправности прибора (F+цифры) немедленно происходит выход из режима установок. На дисплее появляется код ошибки, и раздается звуковой сигнал (см. "Что делать, если ... - Сообщения на дисплее").

Вызов режима установок





Стартовый экран

- Коснитесь .



Режим установок

- Прокрутите меню влево или вправо кнопками со стрелками  или .

Посередине на дисплее отображается символ выбираемой установки.

Справа и слева от него в фоновом режиме видны символы возможных установок, которые, однако, нельзя выбрать.

- Коснитесь символа нужной установки (см. также "Обзор установок").

В зависимости от выбранной установки имеется две возможности:

1. Переход в подменю для дальнейшего выбора или ввода значений.
2. Прямой выбор установки. Символ окрасится в оранжевый цвет, и выбор будет подтвержден. Если символ белого цвета, то функция неактивна.

Ввод значений

Все значения, которые Вы ввели, должны быть подтверждены нажатием ОК. Если ввод не был подтвержден, то дисплей примерно через 15 секунд перейдет к индикации стартового экрана, и введенные или измененные значения приняты не будут.

Покинуть уровень меню ("Назад" ⬅)

Можно вернуться на предыдущий уровень меню, нажав ⬅.

Все значения, которые Вы ввели до этого момента и не подтвердили с помощью ОК, не сохраняются.

Пояснения к установкам

Таймер кратковременных процессов ⌚ (QuickCool Timer)

Таймер кратковременных процессов можно использовать для контроля отдельных процессов, например, при охлаждении песочного теста. Звуковой сигнал прозвучит в установленный момент времени.

Таймер можно установить максимум на 9 часов и 59 минут.

– Настройка таймера

- Коснитесь ⌚.
- Установите с помощью + или – часы.

- Подтвердите с помощью ОК.

Установленное значение часов будет принято. Теперь можно установить минуты.

- Установите с помощью + или – минуты.
- Подтвердите с помощью ОК.


Установленное значение минут будет принято. Время таймера начнет отсчитываться. Если дверца будет снова открыта, на дисплее появится отображение отсчета времени таймера. По истечении 3 секунд индикация вернется к стартовому экрану.

При запросе или коррекции времени таймера отсчет останавливается.

При неисправности сети, а также при ее восстановлении ранее заданное время таймера кратковременных процессов удаляется.

Выполнение других установок

– Время таймера истекло


Раздается звуковой сигнал,  мигает.

- Коснитесь дисплея.


Отобразится стартовый экран.

– Корректировка значений таймера

- Откройте дверцу прибора.


На 3 секунды на дисплее появляются  и отсчет времени таймера.

- В течение этого времени коснитесь отсчета времени таймера.


- Коснитесь , чтобы исправить установленное время на таймере кратковременных процессов. Для этого действуйте так же, как при вводе времени таймера (см. "Настройка таймера").

– Удаление времени таймера

- Откройте дверцу прибора.

На 3 секунды на дисплее появляются  и отсчет времени таймера.

- В течение этого времени коснитесь отсчета времени таймера.

- Коснитесь , чтобы удалить установленное время таймера.

На дисплее отобразится стартовый экран.

Заданное время таймера кратковременных процессов можно исправить или удалить также в режиме установок.

Включение/выключение блокировки /

При помощи блокировки Вы сможете защитить прибор от:

- нежелательного выключения,
- нежелательного изменения температуры,
- нежелательного выбора функции суперзамораживания,
- нежелательного изменения установок (возможно только выключение блокировки).

Таким образом Вы предотвратите, что некомпетентные лица, например, дети, смогут выключить прибор или изменить его установки.

После отказа электросети включенная ранее блокировка сохраняется.

– Отмена блокировки на короткое время

- Коснитесь дисплея.

Появится .


- Коснитесь  примерно на 6 секунд.

Теперь можно выполнить другие настройки. Когда дверца прибора будет закрыта снова, блокировка опять включится.

Выполнение других установок

- Выключение блокировки

■ Коснитесь дисплея.


Появится .

■ Коснитесь  примерно на 6 секунд.


Отобразится стартовый экран.

■ Коснитесь .

■ Выберите .


 окрасится оранжевым цветом.

■ Коснитесь .


 появится на дисплее. Блокировка отключена.

Выключение прибора

Воспользовавшись данной функцией, можно выключить весь прибор.

На дисплее погаснет индикатор температуры, и загорится .

Внутреннее освещение погаснет, и охлаждение прекратится.


 погаснет примерно через 10 минут, дисплей останется черным (режим экономии энергии).

Включение/выключение режима "Шаббат"

Для того, чтобы помочь пользователю при соблюдении религиозных обычаев, прибор оснащен режимом "Шаббат".

При этом отключаются:


- внутренняя подсветка при открытой дверце,
- все звуковые и оптические сигналы,
- индикация температуры,
- функция суперзамораживания (если была перед этим включена),
- таймер кратковременных процессов (если был включен).

Также в режиме установок  невозможно будет изменить настройки.

Работа режима "Шаббат" автоматически выключается примерно через 120 часов.

Следите за тем, чтобы дверца прибора была плотно закрыта, так как оптический и звуковой предупреждающие сигналы отключены.

Выполнение других установок

 Опасность отравления продуктами питания!


Возможная неисправность в электросети во время режима "Шаббат" остается без индикации, после этого прибор снова начинает работать в режиме "Шаббат". После его завершения никакое сообщение о неисправности в сети не отображается.

Если во время режима "Шаббат" возникла неисправность в электросети, проверьте качество продуктов и не употребляйте их в пищу, если они оттаяли.

– Включение режима "Шаббат"


■ Коснитесь .

 окрасится оранжевым цветом.

На дисплее появится светящийся белым цветом символ .



Дисплей режима "Шаббат"

Спустя примерно 3 секунды  гаснет, и дисплей вновь становится черным.

– Досрочное выключение режима "Шаббат"


■ Коснитесь дисплея.

Появится .


■ Коснитесь .


 окрасится оранжевым цветом.

■ Коснитесь .



 горит белым цветом. Функция отключена.

Установка времени до сигнала об открытой дверце

Прибор оснащен сигналом об открытой дверце. Если дверца прибора открыта в течение длительного времени, раздается предупредительный звуковой сигнал (если не выключен; см. "Настройка/выключение громкости звуковых сигналов"), а на дисплее загорается  (см. "Сигналы об изменении температуры и об открытой дверце - Сигнал об открытой дверце").


Можно установить период времени до срабатывания сигнала об открытой дверце  с помощью сегментной линии: время может быть установлено шагами по 30 секунд, начиная с отметки 30 секунд (уровень 1 = 1 заполненный сегмент) до максимум 3 минут 30 секунд (уровень 7 = 7 заполненных сегментов).

Включение/выключение звука нажатия кнопок /

При любом касании вызываемого поля на дисплее раздается звуковой сигнал. Его можно включить  или выключить .

Настройка/выключение громкости звуковых сигналов

Передвигая сегментную линию, Вы можете настроить громкость предупреждающих и звуковых сигналов: Если все сегменты заполнены, это значит, что включена полная громкость.

Если ни один сегмент не заполнен, значит звук выключен. Появляется .

Изменение громкости звука можно услышать во время регулировки.

Предупреждающие и звуковые сигналы при изменении температуры, поступлении сообщения об ошибке, перебое электроснабжения, а также при настроенном таймере кратковременных процессов отключить невозможно.

Выполнение других установок

Настройка яркости дисплея ☀

Используя сегментную линию, можно отрегулировать яркость дисплея: если все сегменты заполнены, это означает, что выбрана максимальная яркость.

Изменение настройки яркости можно увидеть во время регулировки.

Установка единицы измерения температуры °C/°F

Можно выбрать для индикации температуры на дисплее отображение температуры в градусах Цельсия °C и градусах Фаренгейта °F.

Выключение демо-режима ■

Включен демо-режим. Он позволяет представлять прибор в специализированных магазинах без включенного охлаждения. Для личного применения эта установка Вам не понадобится.

Если демо-режим был включен в заводской настройке, на дисплее отображается ■. Здесь эту функцию можно отключить.

Если демо-режим был отключен, его нельзя повторно включить через режим установок *≡.

Восстановление заводских установок

Все настройки прибора "сбрасываются" и возвращаются в начальное состояние, а сам прибор выключается.

Запрос информации i

На дисплее отображаются данные прибора (обозначение модели и заводской номер).

Совет: Эти данные важны для сообщения о неисправности в сервисный центр Miele!


При подтверждении нажатием OK будет выполнен выход из информационного сообщения.

– Отображение лицензионных со- глашений

Можно вывести на экран используемые лицензии, выбрав ©.

Напоминание: очистка вентиляционной решетки

Прибор оснащен вентиляционной решеткой, находящейся в цоколе.

Если данное напоминание об очистке вентиляционной решетки активировано, система по истечении примерно 12 месяцев напомнит Вам о том, что необходимо очистить вентиляционную решетку от пыли (см. "Чистка и уход - Очистка вентиляционной решетки"). В этом случае на дисплее появляется  и раздается звуковой сигнал (если он включен).

Совет: Регулярно чистите вентиляционную решетку кисточкой или пылесосом (используйте для этого, например, насадку для щадящей уборки к пылесосу Miele).

Скопления пыли вызывают повышение расхода электроэнергии.

Коснитесь символа и подтвердите сообщение. Счетчик времени обнулится, и индикация перейдет к стартовому экрану.

Замораживание и хранение

Максимальная мощность замораживания

Чтобы продукты могли как можно быстрее промерзнуть, не должна превышать максимальная мощность замораживания. Информацию о максимальном количестве замороженных продуктов за 24 часа Вы найдете на типовой табличке "Gefriervermögen ...kg/24 h".

Указанная на типовой табличке максимальная мощность замораживания была установлена по европейской норме DIN EN ISO 15502.

Что происходит при замораживании свежих продуктов?

Свежие продукты должны замораживаться в максимально короткий срок, так Вы лучше сохраните их натуральные вкус, витамины, цвет, питательные вещества.

Чем дольше продукты замораживаются, тем больше сока вытекает из каждой клетки. Клетки сморщиваются. При размораживании только часть сока поступает обратно в клетки. На практике это означает, что продукты теряют много сока. При размораживании продукта образуется большое количество воды.

Если продукт замораживается быстро, то из клеток вытекает гораздо меньше сока. Клетки сморщиваются гораздо меньше. При размораживании в клетки поступает лишь совсем незначительное количество жидкости, выделившейся в промежутки


между клетками, поэтому потери сока очень низкие. Образуется совсем немного талой воды!

Хранение готовых глубокомороженных продуктов

Если Вы хотите хранить готовые глубокомороженные продукты, то уже при их покупке проверьте

- целостность упаковки,
- срок хранения и
- температуру хранения в магазине. Если температура хранения больше, чем -18 °C, то срок хранения продуктов сокращается.

- Покупайте замороженные продукты по возможности в последнюю очередь и перевозите их завернутыми в бумагу или в сумке-термосе.
- Замороженные продукты сразу же кладите дома в холодильник или морозильник.

 Размороженные или подтаявшие продукты не замораживайте снова, если Вы не подвергли их термической обработке (сварили или поджарили). Только в этом случае возможно повторное замораживание!

Замораживание продуктов

Замораживайте только свежие продукты без каких-либо повреждений!

Перед замораживанием

- Для замораживания пригодны: свежее мясо, птица, дичь, рыба, овощи, зелень, свежие фрукты, молочные продукты, выпечка и остатки блюд, яичные желтки и белки, многие готовые блюда.
- Для замораживания не пригодны: виноград, кочанный салат, редис, редька, сметана, майонез, целые яйца в скорлупе, репчатый лук, свежие яблоки и груши (целиком).
- Для сохранения цвета, вкуса, запаха и витамина С овощи бланшируются перед замораживанием. Для этого овощи опускают порциями в кипящую воду на 2 - 3 минуты, после чего их вынимают, быстро охлаждают в холодной воде и дают воде стечь.
- Нежирное мясо лучше подходит для замораживания и хранится дольше, чем жирное.
- Между котлетами, стейками или шницелями проложите полиэтиленовую пленку или фольгу, так Вы предотвратите их примерзание друг к другу.
- Перед замораживанием не следует перчить или солить сырые продукты и бланшированные овощи. Готовые блюда можно лишь слегка

приправить и посолить. Некоторые специи при замораживании могут изменить вкус блюда.

- Теплым продуктам и напиткам дайте сначала остыть, не помещая их в прибор, чтобы избежать подтаивания уже замороженных продуктов и сократить потребление электроэнергии.

Упаковка

- Замораживайте небольшими порциями.

Пригодная упаковка

- пластиковая пленка
- полиэтиленовая пленка
- фольга
- банки для замораживания

Непригодная упаковка

- упаковочная бумага
- пергаментная бумага
- целлофан
- мусорные мешки
- использованные пакеты
- Выдавите воздух из упаковки.
- Плотно закройте упаковку
- резинкой
- пластмассовыми клипсами
- бечевкой или
- морозостойкой клейкой лентой.

Совет: Пакеты или пленку из полиэтилена Вы можете герметично завязать на специальном аппарате.

Замораживание и хранение


- Напишите на упаковке ее содержимое и дату замораживания.

Перед размещением

- Перед закладыванием на хранение продуктов в количестве более 1 кг включите за некоторое время до этого функцию суперзамораживания (см. главу "Функция суперзамораживания").

Благодаря этому уже хранящиеся продукты получают дополнительный резерв холода.

Размещение продуктов

 Следует соблюдать следующие максимальные значения загрузки:

- верхний морозильный бокс = 15 кг
- нижний морозильный бокс = 10 кг
- каждый последующий морозильный бокс = 25 кг
- стеклянная полка = 55 кг

Замораживаемые продукты не должны касаться уже замороженных, чтобы исключить их подтаивание.

- Кладите упаковки сухими, чтобы исключить их смерзание или примерзание.

- небольшое количество продуктов

Продукты следует замораживать в более глубоких нижних морозильных боксах.

- Кладите продукты на дно боксов по всей поверхности, чтобы они промерзли как можно быстрее.

- максимальное количество замораживаемых продуктов (см. типовую табличку)

Вентиляционные прорези с задней стороны морозильной камеры должны всегда оставаться открытыми.

Если вентиляционные отверстия будут чем-либо заставлены, уменьшится холодильная мощность прибора, и повысится его энергопотребление.

Кладите продукты на стеклянные полки таким образом, чтобы вентиляционные прорези не закрывались.

Если Вы вынимаете морозильные боксы, учитывайте, пожалуйста, что самый нижний бокс должен всегда оставаться в приборе.

- Выньте нижние, более глубокие морозильные боксы.
- Положите продукты по всей поверхности на нижние стеклянные полки, чтобы они промерзли как можно быстрее.

После замораживания:

- Положите замороженные продукты в морозильный бокс и задвиньте его вовнутрь.

Срок хранения замороженных продуктов

Срок хранения продуктов очень различается даже при соблюдении предписанной температуры -18°C . Даже в замороженных продуктах происходят сильно замедленные процессы распада определенных веществ. Например, под воздействием кислорода, содержащегося в воздухе, может прогоркнуть жир. Поэтому нежирное мясо может храниться примерно в два раза дольше, чем жирное.

Указанные данные являются ориентировочными сроками хранения в морозильной камере продуктов, относящихся к разным группам.

Продуктовая группа	Срок хранения (месяцы)
Мороженое	от 2 до 6
Хлеб, изделия из теста	от 2 до 6
Сыр	от 2 до 4
Рыба, жирная	от 1 до 2
Рыба, нежирная	от 1 до 5
Колбаса, ветчина	от 1 до 3
Дичь, свинина	от 1 до 12
Птица, говядина	от 2 до 10
Овощи, фрукты	от 6 до 18
Травы	от 6 до 10

У стандартных, имеющих в продаже продуктов глубокой заморозки решающее значение имеет срок хранения, указанный на упаковке.

Размораживание замороженных продуктов

Замороженные продукты могут быть разморожены

- в микроволновой печи,
- в духовом шкафу в режиме "Конвекция" или "Размораживание",
- при комнатной температуре,
- в холодильной камере (холод, который отдают замороженные продукты, используется для охлаждения хранящихся продуктов),
- в пароварке.


Плоские ломтики мяса или рыбы после подтаивания можно укладывать на горячую сковородку.

Куски мяса и рыбы (например, фарш, курицу, рыбное филе) размораживайте так, чтобы не было контакта с другими продуктами. Соберите талую воду и вылейте ее.

Фрукты можно размораживать при комнатной температуре как в упаковке, так и в закрытой миске.

Овощи в замороженном виде можно класть в кипящую воду или тушить в горячем масле. Приготовление займет при этом немного меньше времени, чем для свежих овощей, в связи с изменением клеточной структуры продуктов.

Замораживание и хранение

 Размороженные или подтаявшие продукты не замораживайте снова, если Вы не подвергли их термической обработке (сварили или поджарили). Только в этом случае возможно повторное замораживание!

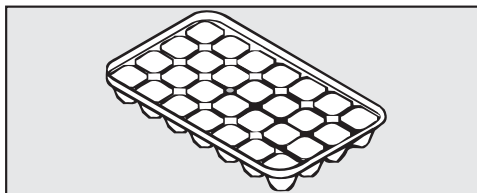
Быстрое охлаждение напитков

Доставляйте бутылки, которые были помещены в морозильную камеру для быстрого охлаждения, **не позднее, чем через час**. Иначе бутылки могут лопнуть.

Совет: Чтобы не забыть бутылки в морозильной камере, можно соответствующим образом настроить в режиме установок таймер кратковременных процессов (QuickCool Timer).

Использование принадлежностей

Приготовление кубиков льда



- Заполните форму для льда на три четверти водой и поставьте ее на дно морозильного бокса.
- Для отделения примерзшей формы для льда используйте какой-нибудь тупой предмет, например, ручку ложки.

Совет: Вы легко вынете лед из формы, если подержите ее под проточной водой.

Замораживание и хранение

Использование поддона для замораживания

Самый нижний бокс для замораживания в Вашем приборе можно использовать в качестве поддона для замораживания.

Поддон для замораживания можно использовать для щадящей заморозки ягод, зелени, овощей и других продуктов небольшого размера.

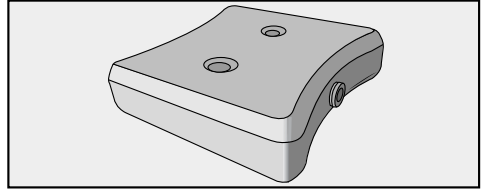
Замораживаемые продукты сохраняют естественную форму, таким образом предотвращается их смерзание.

■ Разложите продукты по поддону.

Через 10-12 часов они заморозятся. Упакуйте продукты в пакеты или контейнеры и положите в боксы.

Использование аккумуляторов холода

Аккумулятор холода предотвращает быстрый подъем температуры в морозильной камере при отключении электроэнергии. Этим Вы можете продлить срок хранения продуктов.



■ Положите аккумулятор холода в самый верхний морозильный бокс.

Примерно через 24 часа уровень охлаждения аккумулятора будет максимальным.

При отключении электроэнергии

■ Положите промерзший аккумулятор холода прямо на продукты в самом верхнем боксе в передней области.

Совет: Если Вы закладываете свежие продукты, то используйте аккумулятор холода как перегородку между замороженными и свежими продуктами, чтобы продукты не подтаивали.

Совет: Аккумулятор холода можно также использовать, если Вы помещаете еду или напитки на некоторое время в сумку-термос.

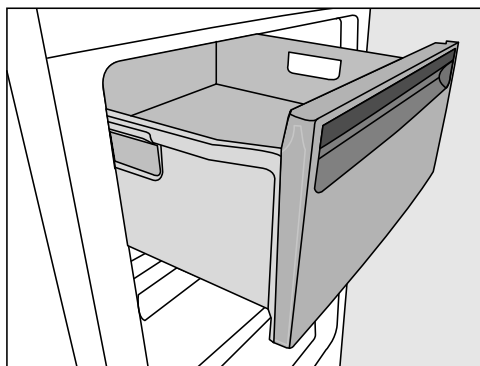
Замораживание и хранение

Оформление внутреннего пространства

Вынимание бокса и стеклянной полки морозильной зоны

Боксы можно вынуть для закладывания или вынимания продуктов или для чистки.

Также можно увеличить вместимость морозильной камеры. Например, если нужно заморозить продукт большого размера (индейку или дичь), можно вынуть стеклянные полки, расположенные между морозильными боксами.




- Вытяните боксы до упора и снимите их, направляя вверх.
- Слегка приподнимите стеклянную полку и вытяните ее, направляя вперед.


Прибор оснащен системой "NoFrost", благодаря чему он будет оттаивать автоматически.

Образующаяся влага осаждается на испарителе, автоматически оттаивает время от времени и испаряется.

Благодаря автоматическому оттаиванию морозильная камера никогда не покрывается льдом. Продукты при этом не оттаивают!

Чистка и уход

 Следите за тем, чтобы вода не попадала в электронику или систему освещения.

 Пар из пароструйного очистителя может осесть на находящиеся под напряжением части прибора и вызвать короткое замыкание. Не используйте для очистки пароструйные очистители.

Не сливайте воду, использованную при чистке прибора, в отверстие для слива талой воды.

Не удаляйте типовую табличку, находящуюся внутри прибора. Она понадобится Вам в случае неисправности!

Указания по чистящему средству

Используйте внутри прибора только неопасные для продуктов питания чистящие средства и средства по уходу.


Чтобы избежать повреждений всех поверхностей, **не** используйте при чистке

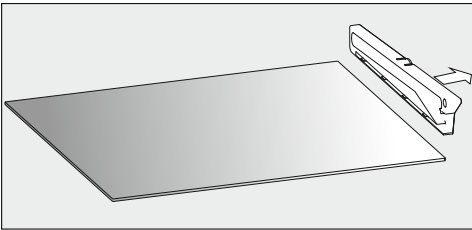
- чистящие средства, содержащие соду, аммиак, кислоту или хлориды,
- чистящие средства для растворения накипи,
- абразивные чистящие средства, например, абразивный порошок, пасту, пемзу,
- чистящие средства, содержащие растворитель,
- средства для чистки поверхностей из нержавеющей стали,
- моющие средства для посудомоечных машин,
- спреи для очистки духовых шкафов,
- очиститель для стекла,
- жесткие губки и щетки с абразивной поверхностью (например, для чистки кастрюль),
- очиститель от грязи,
- острые металлические скребки.

Мы рекомендуем использовать для чистки чистую губчатую салфетку и теплую воду с небольшим количеством мягкого моющего средства.

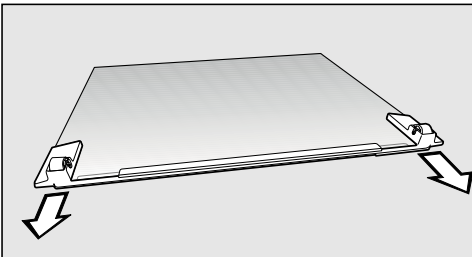
Важные указания по чистке Вы найдете на следующих страницах.

Подготовка прибора к чистке

- Выключите прибор.
- На дисплее появится , и охлаждение прекратится.
- Выньте вилку из розетки или отключите предохранитель.
- Выньте из прибора продукты и положите их в прохладное место.
- Извлеките морозильные боксы и стеклянные полки.



- Снимите правую и левую планку с верхней стеклянной полки.



- Вытяните переднюю планку с роликами.
- Выньте все съемные детали для чистки.

Очистка внутреннего пространства и принадлежностей

Регулярно чистите прибор (примерно 2 раза в год) и не допускайте высыхания загрязнений, а удаляйте их сразу же.

Используйте для этого время, когда

- в морозильной камере хранится мало продуктов или их нет совсем,
- влажность воздуха и температура в помещении низкие (более прохладное время года).


- Для чистки **внутреннего пространства** используйте чистую губчатую салфетку, чуть теплую воду и немного моющего средства.
- После чистки промойте прибор чистой водой и вытрите насухо с помощью салфетки.
- Оставьте дверь прибора еще на некоторое время открытой, чтобы достаточно прибор проветрить и избежать образования запаха.

Следующие части **нельзя мыть в посудомоечной машине**:

- все контейнеры и крышки контейнеров (если имеются в зависимости от модели),
- аккумулятор холода
- Чистите эти принадлежности вручную.

Чистка и уход

Следующие части **можно мыть в посудомоечной машине**:

 Температура выбранной программы посудомоечной машины должна составлять максимум 55 °C!

Вследствие контакта с природными красителями, содержащимися, например, в моркови, томатах и кетчупе, пластиковые детали посудомоечной машины могут окраситься. Это изменение окраски не оказывает влияния на прочность деталей.

- полки (без планок)
- форма для льда

Чистка фронтальной поверхности и боковых стенок прибора

При достаточно длительном воздействии загрязнений на поверхности возможно, что их больше нельзя будет устранить.

Поверхности могут изменить цвет или внешний вид в целом.

Рекомендуется устранять загрязнения фронта и боковых стенок прибора сразу.

Все поверхности подвержены образованию царапин и могут изменить цвет или внешний вид в целом, если их очищать неподходящими средствами.


Прочтите, пожалуйста, информацию "Указания по чистящему средству" в начале этой главы.

- Очистите поверхности прибора с помощью чистой губки, моющего средства и теплой воды. Для очистки Вы можете использовать также чистую влажную салфетку из микрофибры без моющего средства.
- После чистки промойте прибор чистой водой и вытрите насухо с помощью мягкой салфетки.


Чистка вентиляционной решетки

Скопления пыли вызывают повышение расхода электроэнергии.

- Регулярно чистите вентиляционную решетку кисточкой или пылесосом (используйте для этого, например, насадку для щадящей уборки к пылесосу Miele).

Если Вы хотите, чтобы система напоминала Вам об этом автоматически каждые 12 месяцев, включите индикатор очистки вентиляционной решетки (см. "Выполнение других установок - Напоминание: очистка вентиляционной  решетки").

Чистка дверного уплотнения

 Если уплотнение дверцы повреждено или выскочило из паза, дверца прибора может неправильно закрываться, и холодопроизводительность снижается.

Внутри прибора образуется конденсат, это может привести к обледенению.

Не повреждайте уплотнение дверцы, следите за тем, чтобы уплотнение не выскальзывало из паза.

Не допускается смазывать уплотнение дверцы маслом или мазью. Иначе оно со временем становится пористым.

- Уплотнение дверцы регулярно промывайте чистой водой, а затем насухо протирайте салфеткой.

Ввод прибора в эксплуатацию после чистки


- Вставьте в прибор все полки.
- Присоедините прибор к электросети и включите его.
- Включите на некоторое время функцию суперзамораживания, чтобы морозильная камера быстро охладилась.
- Задвиньте морозильные боксы с продуктами в морозильную камеру, как только температура в ней будет достаточно низкой, и закройте дверцу прибора.
- Выключите функцию суперзамораживания, как только будет достигнута постоянная температура морозильной камеры -18°C .

Что делать, если . . . ?

Вы можете самостоятельно устранить большинство помех и неполадок, которые могут возникнуть при ежедневной эксплуатации прибора. Приведенный ниже обзор должен Вам в этом помочь.

Однако, если Вы не можете найти или устранить причину неисправности, то обратитесь в сервисную службу.

До устранения неисправности по возможности не открывайте дверцу прибора, чтобы минимизировать потерю холода.

 Вследствие неправильно выполненных работ по монтажу, техобслуживанию или ремонту может возникнуть серьезная опасность для пользователя, за которую производитель прибора ответственности не несет. Работы по монтажу, техобслуживанию или ремонту могут проводить только специалисты, авторизованные Miele.






Проблема	Причина и устранение
Прибор не охлаждается, и внутренняя подсветка не загорается при открытой дверце.	Прибор не включен. ■ Включите прибор.
	Сетевая вилка неправильно вставлена в розетку или приборный штекер неправильно вставлен в гнездо у прибора. ■ Вставьте вилку в розетку, приборный штекер вставьте в гнездо.
	Сработал предохранитель на распределительном щите электропроводки. Прибор, электропроводка или другой электроприбор могут быть неисправны. ■ Вызовите специалиста-электрика или специалиста сервисной службы.
Компрессор работает длительное время.	Это не является неполадкой! В целях экономии электроэнергии компрессор включается при низком расходе холода в режим с пониженным числом оборотов. В связи с этим увеличивается время работы компрессора.

Проблема	Причина и устранение
<p>Компрессор включается все чаще и на более длительное время, температура в приборе слишком низкая.</p>	<p>Вентиляционные отверстия заставлены или запылились.</p> <ul style="list-style-type: none"> ■ Не закрывайте ничем вентиляционные отверстия. ■ Вентиляционные отверстия регулярно очищайте от пыли.
	<p>Часто открывалась дверца прибора или заморозивалось большое количество свежих продуктов.</p> <ul style="list-style-type: none"> ■ Открывайте дверцу прибора только при необходимости и на как можно короткий срок. <p>Требуемая температура сама установится через некоторое время.</p>
	<p>Дверца прибора закрыта неправильно. Возможно, в морозильной камере уже образовался толстый слой льда.</p> <ul style="list-style-type: none"> ■ Закройте дверцу прибора. <p>Требуемая температура сама установится через некоторое время.</p> <p>При образовании толстого слоя льда снижается охлаждающая мощность, из-за чего увеличивается потребление электроэнергии.</p> <ul style="list-style-type: none"> ■ Разморозьте и вымойте прибор.
	<p>Температура в помещении слишком высокая. Чем выше температура в помещении, тем дольше работает компрессор.</p> <ul style="list-style-type: none"> ■ Учитывайте рекомендации в главе "Указания по установке прибора - место установки".
<p>Компрессор включается все чаще и на более длительное время, температура в приборе слишком низкая.</p>	<p>В приборе установлена слишком низкая температура.</p> <ul style="list-style-type: none"> ■ Исправьте настройку температуры.
	<p>Еще включена функция суперзамораживания.</p> <ul style="list-style-type: none"> ■ Для экономии электроэнергии Вы можете самостоятельно преждевременно отключить функцию суперзамораживания.



Что делать, если . . . ?







Проблема	Причина и устранение
Компрессор включается все реже и на более короткое время, температура в приборе повышается.	<p>Это не является неполадкой! Установленная температура слишком высокая.</p> <ul style="list-style-type: none">■ Исправьте настройку температуры.■ Проверьте температуру еще раз через 24 часа. <p>Замороженные продукты начинают оттаивать. Возможно, температура в помещении ниже того уровня, на который рассчитан прибор. Компрессор включается реже, если температура в помещении слишком низкая. Поэтому в морозильной камере могло стать теплее.</p> <ul style="list-style-type: none">■ Учитывайте указания в главе "Указания по установке - Место установки".■ Повысьте температуру в помещении.
В приборе образовался слой льда, или внутри прибора образуется конденсат.	<p>Уплотнение дверцы выскочило из паза.</p> <ul style="list-style-type: none">■ Проверьте, правильно ли уплотнение дверцы расположено в пазу. <p>Уплотнение дверцы повреждено.</p> <ul style="list-style-type: none">■ Проверьте, не повреждено ли уплотнение дверцы.
Уплотнение дверцы повреждено или его надо заменить.	<p>Уплотнение дверцы можно заменить без использования инструментов.</p> <ul style="list-style-type: none">■ Замените уплотнение дверцы. Его можно приобрести в специализированных магазинах или в сервисной службе.
На панели модуля NoFrost образуется лед.	<p>Это не является неисправностью. Произошло образование и замерзание конденсата. Причиной этого могло быть то, что, например,</p> <ul style="list-style-type: none">– часто открывалась дверца, или она еще открыта.– замораживалось сразу большое количество продуктов.– в помещении повышенная влажность воздуха. <ul style="list-style-type: none">■ По возможности следует держать дверцу прибора закрытой, система NoFrost растопит слой льда через несколько дней автоматически.

Сообщения на дисплее

Сообщение	Причина и устранение
<p>На дисплее горит , прибор не охлаждается, однако, управление прибором и внутренняя подсветка работают.</p>	<p>Включен демо-режим.</p> <ul style="list-style-type: none"> ■ Выключите режим (см. "Выполнение других установок - Выключение демо-режима").
<p>На дисплее ничего не отображается. Он черного цвета.</p>	<p>Включен режим экономии энергии: если прибором никто не управлял в течение некоторого времени (примерно 10 минут), дисплей автоматически выключает все индикаторы.</p> <ul style="list-style-type: none"> ■ Коснитесь дисплея. <p>На дисплее снова отображается последняя индикация.</p> <p>Включен режим "Шаббат": внутренняя подсветка выключена, прибор охлаждается.</p> <ul style="list-style-type: none"> ■ Коснитесь дисплея. <p>После этого на дисплее появится белый светящийся символ  (см. "Выполнение других установок - Включение/выключение режима "Шаббат").</p>
<p>На дисплее горит , и прибором невозможно управлять.</p>	<p>Включена функция блокировки.</p> <ul style="list-style-type: none"> ■ Разблокируйте прибор на некоторое время или выключите блокировку совсем (см. главу "Выполнение других установок - Включение/выключение блокировки").
<p>На дисплее загорается . Дополнительно раздается звуковой сигнал.</p>	<p>Установка Напоминание: очистка вентиляционной решетки активна: это требование по очистке вентиляционной решетки.</p> <ul style="list-style-type: none"> ■ Подтвердите сообщение, коснувшись  на дисплее, и очистите вентиляционную решетку (см. "Чистка и уход - Очистка вентиляционной решетки").


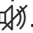


Что делать, если . . . ?

Сообщение	Причина и устранение
<p>На дисплее загорается желтый индикатор , дополнительно раздается звуковой сигнал.</p>	<p>Сработал сигнал об открытой дверце (см. также "Сигналы об изменении температуры и об открытой дверце").</p> <ul style="list-style-type: none">■ Коснитесь на дисплее . <p>Предупреждающее сообщение подтверждено, и сигнал перестает звучать.</p> <p>На дисплее снова отображается фактическое значение температуры.</p> <ul style="list-style-type: none">■ Закройте дверцу прибора. <p>Звучание сигнала прекращается.</p>

Сообщение	Причина и устранение
<p>На дисплее загорается красный индикатор  . Дополнительно раздается звуковой сигнал.</p>	<p>Сработал сигнал об изменении температуры (см. также "Сигналы об изменении температуры и об открытой дверце"): температура в приборе, в зависимости от установленной, слишком высокая или слишком низкая.</p> <p>Причиной этого могло быть то, что, например,</p> <ul style="list-style-type: none"> – часто открывалась дверца, или она еще открыта. – замораживалось большое количество продуктов, но не была включена функция суперзамораживания. – был перебой в сети электропитания. – прибор неисправен. <p>■ Коснитесь на дисплее  .</p> <p>Предупреждающее сообщение подтверждено:   гаснет, и звуковой сигнал перестает звучать.</p> <p>На дисплее появляется стартовый экран: на дисплее прим. на 1 минуту появляется мигающее значение самой высокой температуры, которая ранее установилась в морозильной камере. Затем индикация перейдет к отображению фактической температуры в морозильной камере.</p> <p>Вы можете досрочно выключить режим мигающего отображения температуры:</p> <p>■ Коснитесь индикатора температуры.</p> <p>Индикация самой высокой температуры погаснет. После этого на индикаторе температуры снова появится значение фактической температуры.</p> <p>■ Устраните причину появления предупреждения.</p> <p>■ В зависимости от температуры проверьте, не подтаяли ли продукты. Если это так, то обработайте продукты (сварите или обжарьте), прежде чем снова их замораживать.</p>




Что делать, если . . . ?

Сообщение	Причина и устранение
<p>На дисплее загорается красный индикатор ^{-°C} ⚠, дополнительно раздается звуковой сигнал.</p>	<p>Отображается индикация отказа электросети: температура в приборе в течение последних дней или часов становилась слишком высокой из-за отказа электросети или выключения электропитания.</p> <ul style="list-style-type: none">■ Коснитесь на дисплее ^{-°C} ⚠. <p>Сообщение об ошибке было подтверждено: ^{-°C} ⚠ гаснет, и звуковой сигнал перестает звучать.</p> <p>На дисплее появляется стартовый экран: на индикаторе температуры морозильной камеры прим. на 1 минуту появляется мигающее значение самой высокой температуры, которая ранее установилась в морозильной камере. Затем индикатор перейдет к отображению текущей температуры в морозильной камере.</p> <p>Вы можете досрочно выключить режим мигающего отображения температуры:</p> <ul style="list-style-type: none">■ Коснитесь индикатора температуры. <p>Индикация самой высокой температуры погаснет. После этого на индикаторе температуры снова появится значение фактической температуры. Прибор продолжит работу с последней установкой температуры.</p> <ul style="list-style-type: none">■ В зависимости от температуры проверьте, не подтаяли ли продукты. Если это так, то обработайте продукты (сварите или обжарьте), прежде чем снова их замораживать.

Сообщение	Причина и устранение
<p>На дисплее горит красным цветом , появляется код ошибки F с цифрами, дополнительно раздается звуковой сигнал.</p>	<p>Имеется техническая неисправность. Неисправность прибора всегда приоритетна и при ее появлении прерывается любая установка, которую Вы выполняете в данный момент. Она отображается перед имеющимися сигналами об открытой дверце и/или об изменении температуры.</p> <ul style="list-style-type: none">■ Отключите предупреждающий сигнал, коснувшись на дисплее .■ Обратитесь в сервисную службу. <p>Для сообщения об ошибке, в дополнение к отображенному коду ошибки, необходимо указать также название модели и фабричный номер прибора. Их можно вывести непосредственно на дисплей.</p> <ul style="list-style-type: none">■ Для этого коснитесь на дисплее . <p>Будут отображены необходимые данные.</p> <ul style="list-style-type: none">■ Подтвердите информационное сообщение, нажав на ОК. <p>В экстренном случае прибор можно выключить непосредственно из индикации ошибки.</p> <ul style="list-style-type: none">■ Коснитесь .

Что делать, если . . . ?

Не работает внутренняя подсветка

Проблема	Причина и устранение
Не работает внутренняя подсветка.	<p>Прибор не включен.</p> <ul style="list-style-type: none">■ Включите прибор.
	<p>Включен режим "Шаббат": дисплей не горит, охлаждение прибора работает.</p> <ul style="list-style-type: none">■ Коснитесь дисплея.
	<p>После этого на дисплее появится белый светящийся символ  (см. "Выполнение других установок - Включение/выключение режима "Шаббат").</p>
	<p>Внутренняя подсветка отключается автоматически из-за перегрева примерно через 15 минут при открытой дверце. Если это не является причиной, значит имеется неисправность.</p> <div data-bbox="404 671 1038 900" style="border: 1px solid gray; padding: 5px;"><p> Опасность получения травм из-за удара током!</p><p>Под плафоном находятся токоведущие детали. Замену и ремонт системы LED-подсветки должны выполнять исключительно специалисты сервисной службы.</p></div> <div data-bbox="404 916 1038 1230" style="border: 1px solid gray; padding: 5px;"><p> Опасность получения травм: LED-подсветка! Интенсивность света соответствует классу лазера 1/1M.</p><p>Не допускается снятие и повреждение плафонов ламп или удаление плафонов в результате повреждения! Возможны травмы глаз.</p><p>Запрещается смотреть на LED-подсветку (лазерное излучение класса 1/1M) с помощью оптических инструментов (лупы или т.п.)!</p></div> <ul style="list-style-type: none">■ Обратитесь в сервисную службу.

Общие проблемы с работой прибора

Проблема	Причина и устранение
Продукты смерзлись.	Упаковка продуктов не была при их размещении сухой. ■ Разделить продукты тупым предметом, например, ручкой ложки.
Не звучит сигнал, хотя дверца открыта уже долгое время.	Это не является неисправностью! Предупреждающий сигнал был выключен (см. "Выполнение других установок - Настройка/выключение громкости звуковых сигналов «1»").

Посторонние звуки и их причины

Нормальные шумы	Из-за чего они возникают?
Гудение	Гудение вызывается работающим мотором (компрессором). Звук может быть некоторое время более громким при включении мотора.
Бульканье	Бульканье, бурление или жужжание вызывается тем, что по трубкам внутри прибора циркулирует хладагент.
Короткие металлические звуки	Такие звуки слышны всегда при включении или выключении мотора термостатом.
Журчание	Тихое журчание может быть вызвано потоком воздуха внутри прибора.
Щелчки	Щелчки слышны, если в приборе происходит расширение материала.
Помните, что шумы, вызываемые работой мотора и циркуляцией хладагента, неизбежны!	

Шумы	Причина и устранение
Щелчки, стук, дребезжание	Прибор стоит неровно. Выровняйте его положение, используя уровень. Используйте для этого регулируемые ножки под прибором или подложите что-либо снизу.
	Прибор прикасается к другой мебели или другим приборам. Отодвиньте его.
	Боксы или полки качаются или застревают. Проверьте положение съемных деталей и при необходимости установите их по-другому.
	Бутылки или другие емкости соприкасаются. Слегка раздвиньте бутылки (емкости).

Сервисная служба

При возникновении неисправностей, которые Вы не можете устранить самостоятельно, обращайтесь, пожалуйста, в сервисную службу Miele по телефону:

- по телефону (495) 745 89 90 или
- в сервисные центры Miele.

Телефоны сервисных центров Miele Вы найдете в главе "Контактная информация".

Сервисной службе необходимо сообщить номер модели и заводской номер Вашего прибора.

Отображение информации о приборе

Эту информацию можно найти в режиме установок в меню информации **i** (см. "Выполнение других установок - Запрос информации") или на типовой табличке внутри прибора.

– Отображение лицензионных соглашений

Можно вывести на экран используемые лицензии, выбрав ©.

Условия гарантии и гарантийный срок

Гарантийный срок составляет 2 года.

Более подробную информацию об условиях гарантийного срока Вы сможете прочитать в главе "Гарантия качества товара".

Телефоны сервисных центров Miele Вы найдете в главе "Контактная информация".

Нижеследующая информация актуальна только для Украины:

соответствует требованиям "Технического регламента ограничения использования некоторых небезопасных веществ в электрическом и электронном оборудовании (2002/95/ЕС)"

Постановление Кабинета Министров Украины от 03.12.2008 № 1057

Сертификат соответствия

RU C-DE.ME10.B.04238
с 14.09.2016 по 13.09.2021

Соответствует требованиям Технического регламента Таможенного союза ТР ТС 004/2011 "О безопасности низковольтного оборудования"; ТР ТС 020/2011 "Электромагнитная совместимость технических средств"

Условия транспортировки и хранения

- При температуре от $-25\text{ }^{\circ}\text{C}$ до $+55\text{ }^{\circ}\text{C}$, а также кратковременно, не более 24 часов, до $+70\text{ }^{\circ}\text{C}$
- Относительная влажность воздуха максимум 85% (без образования конденсата)

Дата изготовления

Дата изготовления состоит из трех цифр и указана на типовой табличке в нижней строке следующим образом:

1. Цифра:
последняя цифра года изготовления
2. Цифра /буква:
1 – 9 = месяцы, с января по сентябрь;
А, В, С = месяцы: октябрь, ноябрь, декабрь
3. Цифра:
1 = 1-й - 9-й день в месяце;
2 = 10-й - 19-й день в месяце;
3 = 20-й - 31-й день в месяце.

Пример: **4 В 1**

4: последняя цифра года изготовления (например, 2014)

В: ноябрь

1: (период с 1 по 9 ноября)

Технические характеристики

Сетевое напряжение	220 – 240 В
--------------------	-------------

Частота	50 Гц
---------	-------

Предохранитель мин.	10 А
---------------------	------

Потребление тока	1,4 А
------------------	-------

Класс энергоэффективности	A+++
---------------------------	------

Брутто-объем

FN 22263 D ws	157 л
---------------	-------

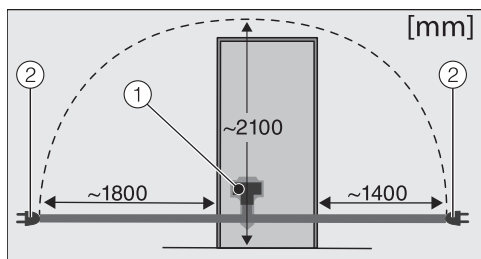
FN 24263 D ws	194 л
---------------	-------

FN 26263 D ws	232 л
---------------	-------

FN 28263 D ws	270 л
---------------	-------

Электроподключение

Разрешается подключение прибора исключительно с помощью прилагаемого сетевого кабеля (переменный ток 50 Гц, 220 – 240 В).



- ① Штекер прибора
- ② Сетевая вилка

Более длинный сетевой кабель можно приобрести в сервисной службе.

Номинал применяемого предохранителя должен быть не менее 10 А.

Подключение должно осуществляться только к правильно смонтированной сетевой розетке с заземляющим контактом. Электропроводка с заземлением должна быть выполнена согласно существующим нормам.

Для возможности экстренного отсоединения прибора от сети электропитания сетевая розетка должна находиться вне пределов области задней стенки прибора и должна быть легко доступной.

Если после встраивания прибора доступ к розетке не возможен, то в месте подключения должны быть предусмотрены устройства отключения от сети для каждого полюса. Это любые доступные выключатели с расстоянием между контактами не менее 3 мм. К ним относятся линейные выключатели, предохранители и защитные реле.

Сетевая вилка и сетевой кабель прибора не должны касаться его задней стенки, так как иначе они могут быть повреждены из-за вибрации. Это может привести к короткому замыканию.

Другие электроприборы также нельзя подключать к розеткам в области задней стенки этого прибора.

Не разрешается подключение прибора с помощью удлинителей, так как в этом случае не гарантируется безопасность прибора (например, существует опасность перегрева).

Прибор нельзя подключать к островным инверторам, которые применяются при автономном электроснабжении, например, при **использовании солнечной энергии**.

Иначе при включении прибора во время пика напряжения может произойти его защитное отключение. Возможны повреждения электроники! Также прибором нельзя пользоваться вместе с так называемыми

энергосберегающими штекерами, так как при этом уменьшается подача электроэнергии и прибор может перегреться.

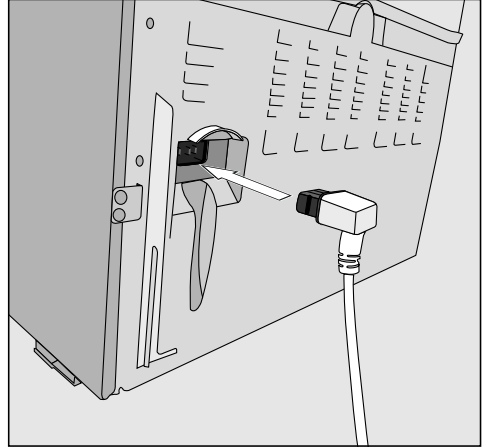
Внимание! Это изделие сконструировано для подключения к сети переменного тока с защитным (третьим) проводом заземления (зануления), которое соответствует требованиям п.7.1 "Правил устройства электроустановок".

Для Вашей безопасности подключайте прибор только к электросети с защитным заземлением (занулением). Если Ваша розетка не имеет защитного заземления (зануления), обратитесь к квалифицированному специалисту.

Не переделывайте штепсельную вилку и не используйте переходные устройства.

ПОМНИТЕ! ПРИ ПОДКЛЮЧЕНИИ К СЕТИ БЕЗ ЗАЩИТНОГО ЗАЗЕМЛЕНИЯ (ЗАНУЛЕНИЯ) ВОЗМОЖНО ПОРАЖЕНИЕ ЭЛЕКТРИЧЕСКИМ ТОКОМ!

Подключение прибора



- Вставьте штекер прибора в гнездо с задней стороны прибора.

Обратите внимание на то, что штекер прибора должен быть вставлен правильно.


- Вставьте сетевую вилку прибора в розетку.

Теперь прибор подключен к электросети:

На дисплее появляется .

Следуйте указаниям инструкции в главе "Включение и выключение прибора - Включение прибора".

Указания по установке

 **Пожароопасно, возможны повреждения!** Бытовые приборы, выделяющие тепло, например, мини-духовки, двойные конфорки или тостеры могут воспламениться. Не ставьте их на прибор.

Данный прибор не должен устанавливаться непосредственно рядом с другим аналогичным прибором ("side-by-side")! Поскольку прибор не имеет нагрева боковых стенок, установка "side-by-side" может привести к образованию конденсата! Запросите информацию об этом в торговой точке.


Место установки

Не допускается установка прибора вблизи плиты, системы отопления или около окна в зоне прямого попадания солнечных лучей. Чем выше комнатная температура, тем дольше работает компрессор и выше расход электроэнергии. Для установки прибора подходит сухое, проветриваемое помещение.

При установке прибора обратите внимание на следующее:

- Сетевая розетка должна находиться вне пределов области задней стенки прибора и в экстренном случае быть легко доступной.
- Вилка и сетевой кабель прибора не должны касаться его задней стенки, так как иначе они могут быть повреждены из-за вибрации.

- Другие электроприборы также нельзя подключать к розеткам в области задней стенки этого прибора.

 **При высокой влажности воздуха** на внешних поверхностях прибора может образовываться конденсат.

Этот конденсат может привести к коррозии на внешних стенках прибора.

Для того, чтобы избежать этого, рекомендуется устанавливать прибор с соблюдением размеров вентиляционных отверстий в сухом и/или кондиционируемом помещении.

Пожалуйста, после установки убедитесь, что дверца прибора закрывается правильно, указанные размеры вентиляционных отверстий соблюдены, и что прибор установлен в соответствии с описанием.

Климатический класс

Прибор рассчитан на определенный климатический класс (диапазон окружающих температур), границы которого должны строго выдерживаться. Более низкая окружающая температура приводит к увеличению времени простоя компрессора. Это может вызвать повышение температуры в приборе и, как следствие, порчу хранящихся продуктов.


Климатический класс указан на типовой табличке внутри прибора.

Климатический класс	Комнатная температура
SN	+10 - +32 °C
N	+16 - +32 °C
ST	+16 - +38 °C
T	+16 - +43 °C

Если морозильник климатического класса SN будет использоваться при более низких комнатных температурах (до +5 °C), то будет обеспечена его безупречная работа.

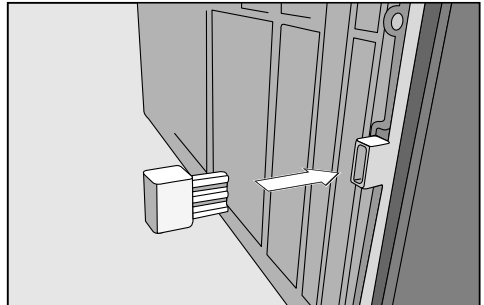
Система вентиляции

Воздух на задней стенке прибора нагревается.

 Вентиляционные отверстия не должны быть закрыты или заставлены, чтобы обеспечить безупречную вентиляцию. Кроме того, их следует регулярно очищать от пыли.

Монтаж прилагаемых проставок для соблюдения расстояния от стены

Для достижения заявленного расхода электроэнергии, а также во избежание образования конденсата при высокой температуре воздуха в помещении следует использовать проставки для соблюдения расстояния от стены. При монтаже проставок глубина прибора увеличивается примерно на 15 мм. Если проставки не используются, это никак не влияет на работу прибора. Тем не менее, при небольшом расстоянии от стены незначительно увеличивается потребление электроэнергии.



- Смонтируйте проставки на задней стороне прибора внизу слева и внизу справа.

Указания по установке

Установка прибора

⚠ При установке прибора Вам понадобится помощь второго человека.

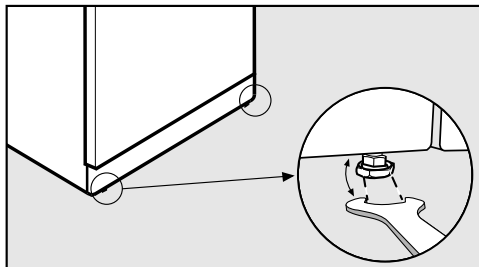
⚠ Устанавливайте прибор только в незаполненном состоянии.

⚠ Передвигайте прибор по полу, подверженному повреждениям, с осторожностью.

Для более легкой установки на задней стороне прибора сверху находятся ручки для транспортировки, а внизу - ролики.

- Установите прибор сразу как можно ближе к предусмотренному для него месту.
- Подключите прибор к электросети в соответствии с описанием в главе "Электроподключение".
- Аккуратно передвиньте прибор на предусмотренное для него место.
- Установите прибор проставками (при наличии) или непосредственно задней стенкой к стене.

Выравнивание прибора



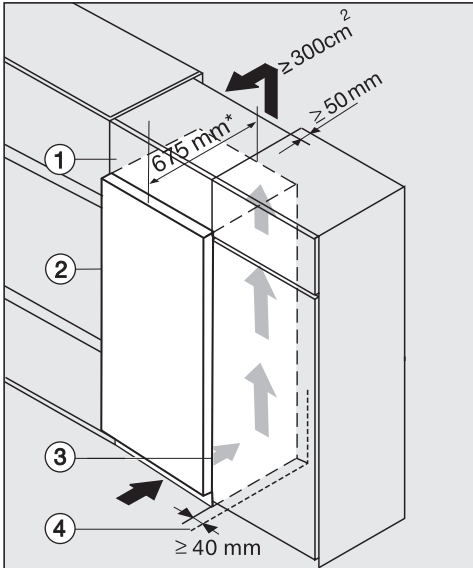
- Выровняйте прибор, поворачивая передние регулируемые ножки с помощью прилагаемого гаечного ключа так, чтобы он стоял ровно и устойчиво.

Встраивание прибора в ряд кухонной мебели

⚠ Если указанные размеры вентиляционных отверстий не будут соблюдаться, компрессор будет чаще включаться и дольше работать.

Это приведёт к повышению энергопотребления и нагрева компрессора в процессе работы. В результате компрессор может выйти из строя.

Обязательно соблюдайте указанные размеры вентиляционных отверстий.



- ① Наставной шкаф
- ② Прибор
- ③ Кухонный шкаф
- ④ Стена

* У приборов со смонтированными проставками для соблюдения расстояния от стены глубина прибора увеличивается примерно на 15 мм.

Прибор можно встроить в любой ряд кухонной мебели и установить непосредственно рядом с кухонным шкафом. Фронтальная поверхность прибора должна выдаваться вперед по отношению к фронтальной поверхности кухонного шкафа как минимум на 65 мм. Таким образом, дверца прибора должна без усилий открываться и закрываться. Чтобы выровнять прибор по высоте с рядом кухонной мебели, над прибором можно установить соответствующий наставной шкаф ①.

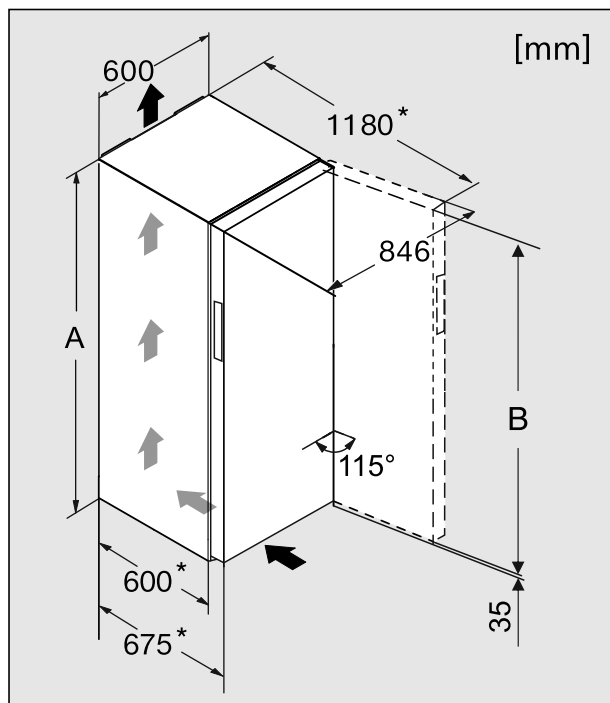
При установке прибора рядом со стеной ④ необходимо со стороны шарниров отрегулировать между стеной ④ и прибором ② расстояние, равное минимум 40 мм.

Чем больше вентиляционное отверстие, тем больше электроэнергии при работе экономит компрессор.

- Для вентиляции с задней стороны прибора предусматривается канал для выхода воздуха глубиной минимум 50 мм по всей ширине наставного шкафа.
- Вентиляционное отверстие под потолком должно иметь поперечное сечение минимум 300 см^2 для беспрепятственного отвода нагретого воздуха.

Указания по установке

Размеры прибора



	A [мм]	B [мм]
FN 22263 ws	1250	1215
FN 24263 ws	1450	1415
FN 26263 ws	1650	1615
FN 28263 ws	1850	1815

* Размер без смонтированных проставок для соблюдения расстояния от стены. При использовании прилагаемых проставок глубина прибора увеличивается на 15 мм.

Изменение навески дверцы

Прибор поставляется с правым дверным упором. Если требуется навеска дверцы с левой стороны, то дверной упор необходимо поменять.

! Обязательно проводите изменение навески дверцы при участии второго человека.

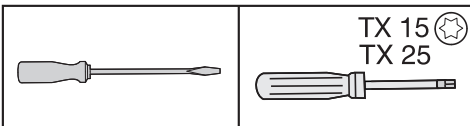
! Если уплотнение дверцы повреждено или выскочило из паза, дверца прибора может неправильно закрываться, и холодопроизводительность снижается.

Внутри прибора образуется конденсат, это может привести к обледенению.

Не повредите дверное уплотнение, следите за тем, чтобы уплотнение не выскочило из паза.

Подготовка

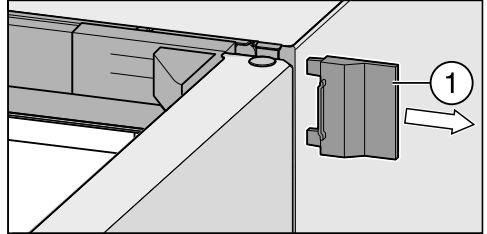
Для изменения навески дверцы Вам потребуются следующие инструменты:



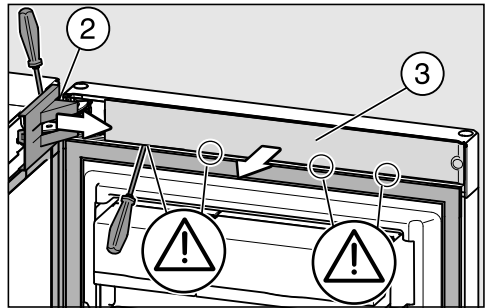
- Чтобы защитить от повреждений дверцу прибора и пол во время изменения навески, расстелите подходящую подложку на полу перед прибором.

Снятие верхних деталей облицовки

- Откройте дверцу прибора.

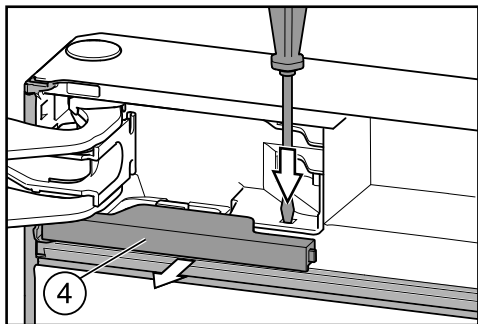


- Отодвиньте правую внешнюю облицовочную деталь ①.



- Снимите облицовочную деталь ② с дверного шарнира.
- Снимите панель ③ с внутренней стороны дверцы.

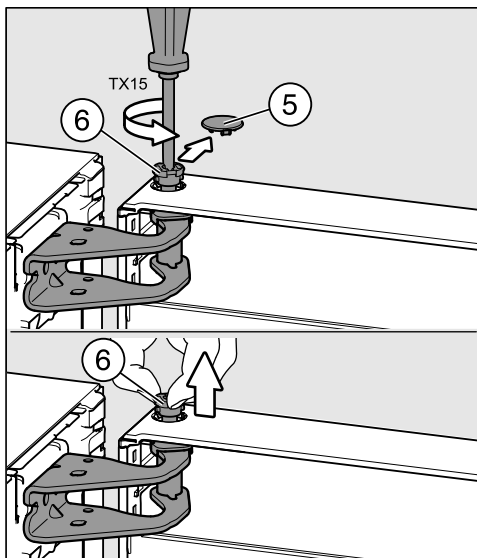
Изменение навески дверцы



- Прижмите накладку отверткой под шлиц снизу и вытяните облицовочную деталь ④ из фиксатора.

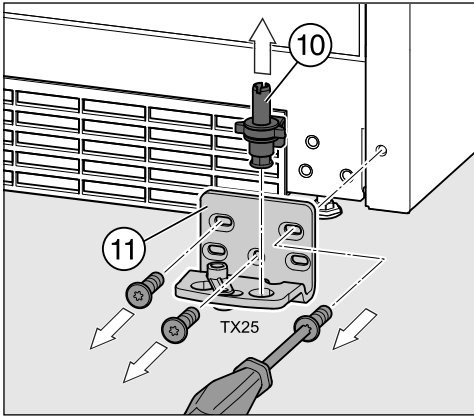
Снятие дверцы

⚠ Опасность получения травм при снятии дверцы прибора!
Как только в дальнейшем будет удален болт из шарнира дверцы, она больше не будет зафиксирована.
Дверцу должен держать другой человек.

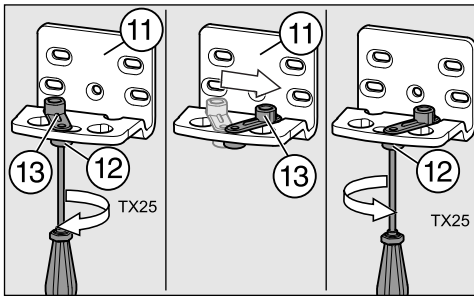


- Осторожно снимите облицовочную деталь.
- Выверните болт немного из отверстия (примерно на $\frac{1}{4}$ оборота), до тех пор, пока не раздастся щелчок.
- Извлеките болт пальцами из отверстия целиком.
- Снимите дверцу прибора и осторожно поставьте ее в сторону.

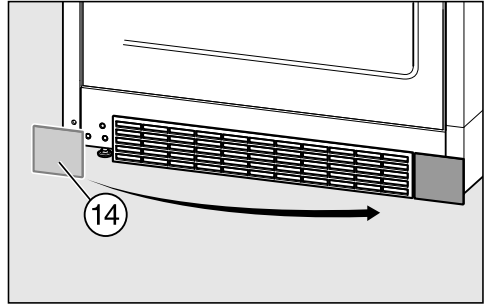
Перестановка нижнего кронштейна



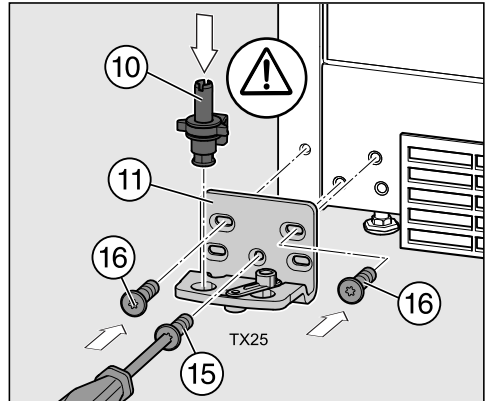
- Полностью извлеките вверх шарнир дверной петли (11) с шайбой и ножкой.
- Отверните кронштейн (12).



- Немного ослабьте шуруп (13) доводчика (14) на кронштейне (11).
- Поверните доводчик (14) на 90° вправо так, чтобы он попал в противоположное отверстие в кронштейне (11).
- Затем снова туго затяните шуруп (13).



- Снимите деталь облицовки (15) и поставьте ее на противоположную сторону.

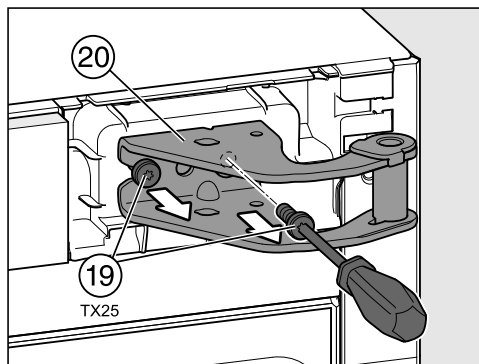


- Прикрутите кронштейн (12) на противоположную сторону, начните с шурупа (16) внизу посередине.
- Затем вверните оба других шурупа.
- Вставьте собранный шарнир дверной петли (11) на место с шайбой и ножкой.

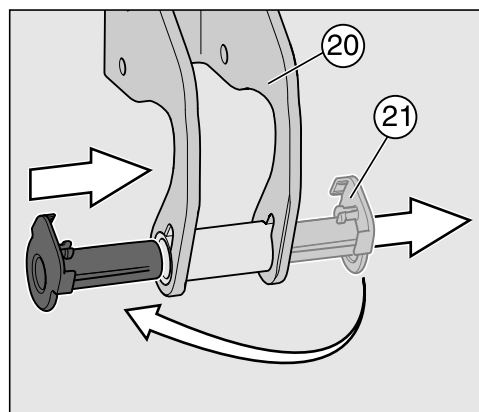
Важно! Выступающая деталь на шарнире дверной петли должна снова указывать назад.

Изменение навески дверцы

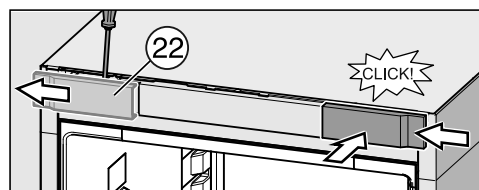
Перестановка верхнего дверного шарнира



- Выкрутите шурупы из дверного шарнира и снимите его.

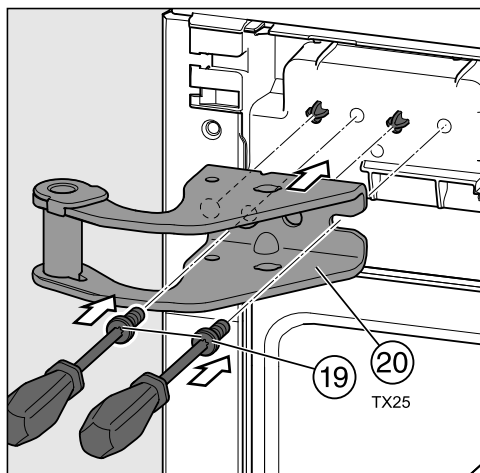


- Извлеките втулку из направляющей шарнира дверцы и вставьте ее с другой стороны.



- Снимите облицовочную деталь.

- Снова вставьте облицовочную деталь, повернутую на 180°, на противоположную сторону. Для этого сначала надвиньте облицовочную деталь сбоку и зафиксируйте ее спереди.



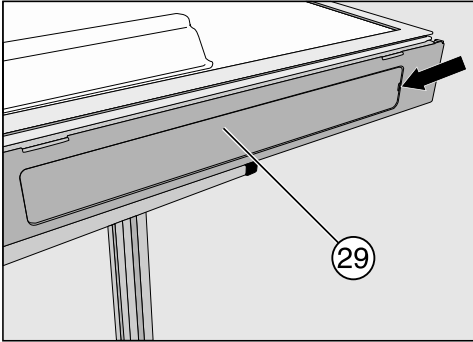
- Предварительно просверлите шилом крепежные отверстия для верхнего шарнира двери.
- Наденьте верхний шарнир дверцы на выступы на приборе.
- Туго прикрутите шарнир дверцы шурупами.

Изменение навески дверцы

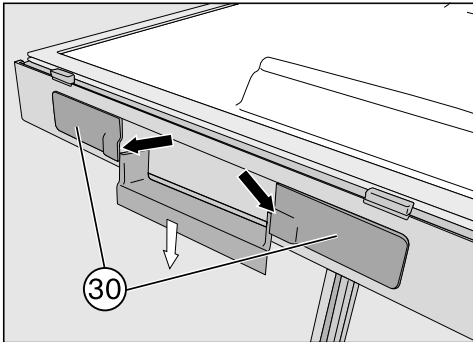
Подготовка дверцы прибора

Совет: Чтобы защитить дверцу прибора от повреждений, расстелите на устойчивой поверхности пригодную подложку. Затем положите на нее снятую дверцу прибора внешней стороной вниз.

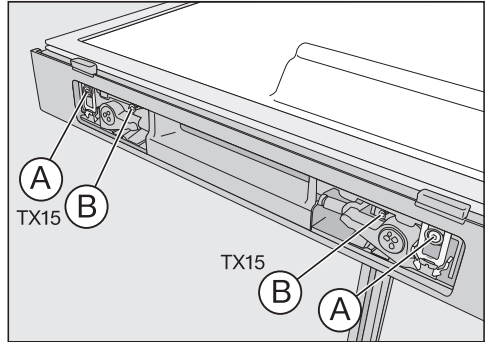
Перестановка устройства открывания дверцы



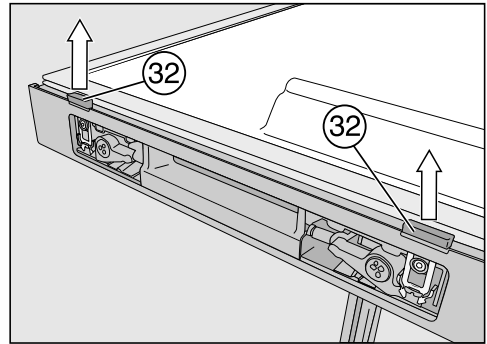
- Снимите крышку (29) с отверстия выемки ручки.



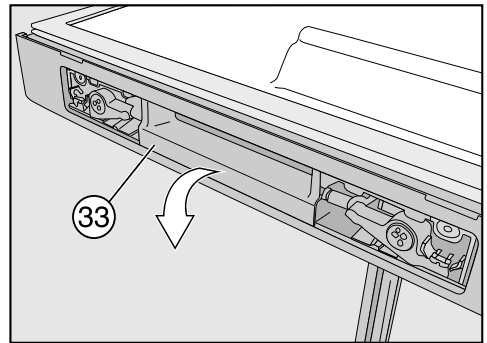
- Снимите крышки (30) справа и слева с выемки ручки.



- Полностью выкрутите винт с серым пластмассовым гребнем (A) и винт без гребня (B).

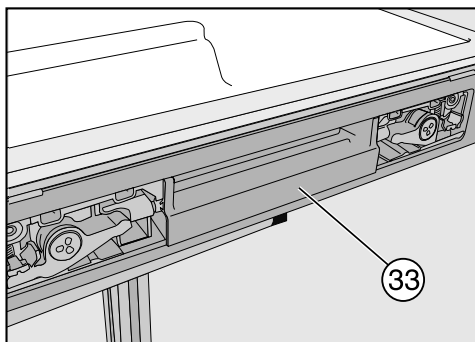


- Извлеките переключку устройства открывания дверцы (32), сильно потянув ее вверх.

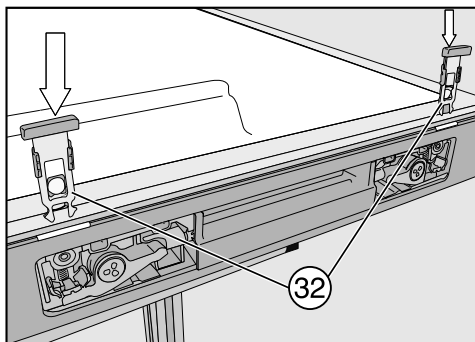


- Теперь снимите устройство открывания дверцы (33).

Изменение навески дверцы

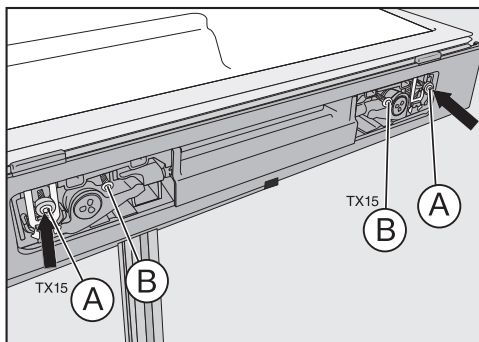


- Вставьте устройство открывания дверцы 33 с другой стороны.



- Протолкните перемычку устройства открывания дверцы 32 сквозь вырезы до фиксации.

Сторона перемычки устройства открывания дверцы вровень с поверхностью должна при этом указывать на уплотнение дверцы. Пластмассовая заготовка на перемычке не должна закрывать собой уплотнение дверцы, а должна указывать на внешний край дверцы прибора.



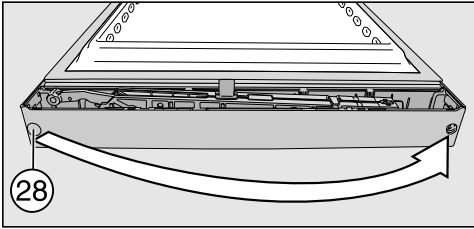
- Прикрепите устройство открывания дверцы винтом с пластмассовым гребнем А и винтом без гребня В. Не закручивайте винты слишком сильно!

Совет: Проверьте, легко ли движется устройство открывания дверцы, нажав на него. Если это не так, винты следует вновь немного ослабить.

- Вставьте детали облицовки 29 и 30.

Изменение навески дверцы

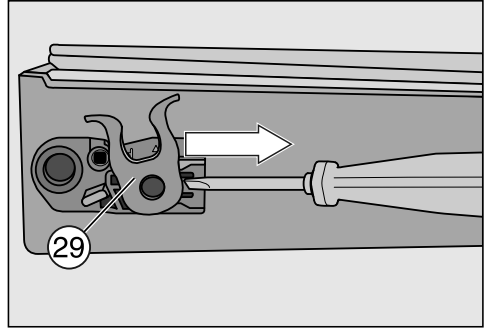
Перестановка заглушки дверной втулки



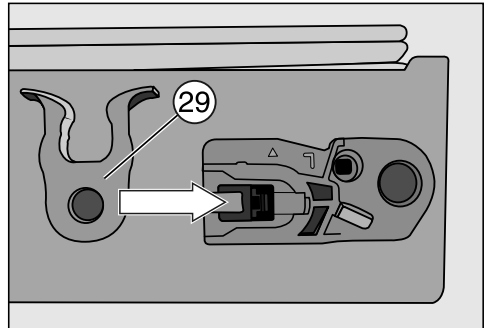
- Извлеките заглушку из втулки дверного подшипника и вставьте ее снова с другой стороны.

Перестановка пружинящего зажима

- Переставьте пружинящий зажим (29) (заглушка) на другую сторону:



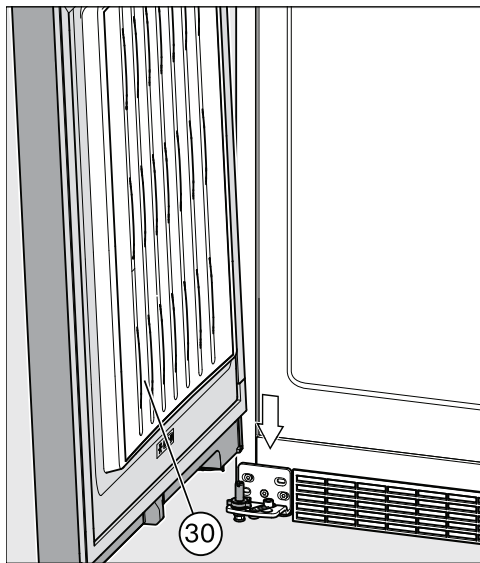
- Извлеките пружинящий зажим (29) из направляющей.



- Задвиньте пружинящий зажим (29) в направляющую с противоположной стороны.

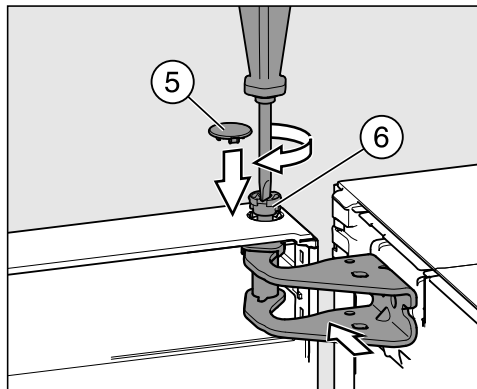
Изменение навески дверцы

Монтаж дверцы прибора



- Наденьте дверцу прибора ③① сверху на шарнир дверной петли ①①.
- Закройте дверцу прибора ③①.

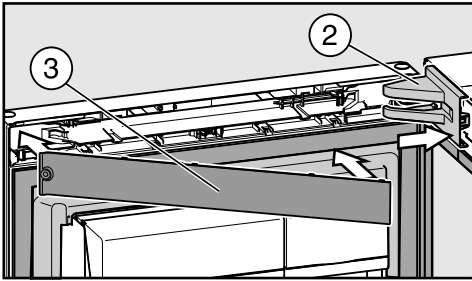
- Направьте верхнее отверстие дверцы прибора со стороны шарнира на шарнир дверной петли с подшипниковой втулкой.



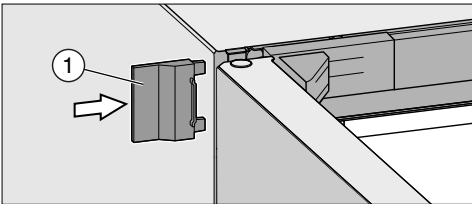
- Вставьте болт во втулку дверного подшипника вручную.
- Вкрутите болт (примерно на $\frac{1}{4}$ оборота), пока он не зафиксируется со щелчком.
- Наденьте предохранительный колпачок на болт.

Дверца прибора смонтирована и закреплена только в том случае, если предохранительный колпачок был надет правильно.

Надевание верхних облицовочных деталей



- Наденьте деталь облицовки ② на дверной шарнир.
- Вставьте панель ③ до щелчка.



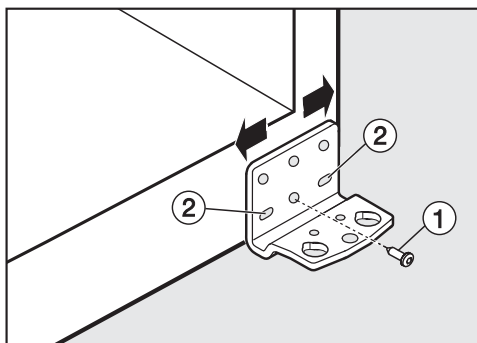
- Наденьте внешнюю деталь облицовки ①.
- Закройте дверцу прибора.

Выравнивание дверец прибора

Дверцу можно дополнительно выровнять к корпусу прибора.

На следующем рисунке дверца прибора изображена незакрытой, чтобы лучше показать ход работ.

Дверцу прибора выровняйте с помощью внешних удлиненных отверстий в нижнем кронштейне:



- Выньте средний шуруп у кронштейна.
- Немного выверните оба внешних шурупа.
- Выровняйте дверцу прибора, сдвигая кронштейн влево или вправо.
- Затем туго затяните шурупы, шуруп снова привинчивать не нужно.

Уважаемый покупатель!

Гарантийный срок на бытовую технику, ввезенную на территорию страны приобретения через официальных импортеров составляет 24 месяца, при условии использования изделия исключительно для личных, семейных, домашних и иных нужд, не связанных с осуществлением предпринимательской деятельности.

На аксессуары и запасные части, приобретаемые отдельно, не в составе основного товара, гарантийный срок не устанавливается.

Гарантийный срок исчисляется с даты передачи товара покупателю. Пожалуйста, во избежание недоразумений, сохраняйте документы, подтверждающие передачу товара (товарные накладные, товарные чеки и иные документы, подтверждающие передачу товара в соответствии с требованиями действующего законодательства) и предъявляйте их сервисным специалистам при обращении за гарантийным обслуживанием.

В течение гарантийного срока Вы можете реализовать свои права на безвозмездное устранение недостатков изделия и удовлетворение иных установленных законодательством требований потребителя в отношении качества изделия, при условии использования изделия по назначению и соблюдения требований по установке, подключению и эксплуатации изделия, изложенных в настоящей инструкции.

В случае выполнения подключения третьими лицами сохраняйте документы, свидетельствующие об оплате и выполнении услуг по установке и подключению.

Внимание! Каждое изделие имеет уникальный заводской номер. Заводской номер позволяет установить дату производства изделия и его комплектацию. Называйте заводской номер изделия при обращении в сервисную службу Miele, это позволит Вам получить более быстрый и качественный сервис.

В случае устранения сервисной службой Miele неполадок оборудования в период действия гарантийного срока посредством замены детали указанного оборудования, клиент обязан вернуть представителю сервисной службы демонтированную деталь по окончании ремонта (в момент устранения неполадки оборудования).

Сервисная служба Miele оставляет за собой право отказать в гарантийном обслуживании в случаях:

В случае устранения сервисной службой Miele неполадок оборудования в период действия гарантийного срока посредством замены детали указанного оборудования, клиент обязан вернуть представителю сервисной службы демонтированную деталь по окончании ремонта (в момент устранения неполадки оборудования).

Гарантийное обслуживание не производится в случаях:

- Обнаружения механических повреждений товара;
- Неправильного хранения и/или небрежной транспортировки;
- Обнаружения повреждений, вызванных недопустимыми климатическими условиями при транспортировке, хранении и эксплуатации;
- Обнаружения следов воздействия химических веществ и влаги;
- Несоблюдения правил установки и подключения;
- Несоблюдения требований инструкции по эксплуатации;
- Обнаружения повреждений товара в результате сильного загрязнения;
- Обнаружения повреждений в результате неправильного применения моющих средств и расходных материалов или использования не рекомендованных производителем средств по уходу;
- Обнаружения признаков разборки, ремонта и иных вмешательств лицами, не имеющими полномочий на оказание данных услуг;
- Включения в электрическую сеть с параметрами, не соответствующими ГОСТу, ДСТУ;
- Повреждений товара, вызванных животными или насекомыми;
- Противоправных действий третьих лиц;

Гарантия качества товара

- Действий непреодолимой силы (пожара, залива, стихийных бедствий и т.п.);
- Нарушения функционирования товара вследствие попадания во внутренние рабочие объемы посторонних предметов, животных, насекомых и жидкостей.

Гарантийное обслуживание не распространяется на:

- работы по регулировке, настройке, чистке и прочему уходу за изделием, оговоренные в настоящей Инструкции по эксплуатации;
- работы по замене расходных материалов (элементов питания, фильтров, лампочек освещения, мешков-пылесборников, и т.д.), оговоренные в настоящей Инструкции по эксплуатации.

Недостатками товара не являются:

- запаха нового пластика или резины, издаваемый товаром в течение первых дней эксплуатации;
- изменение оттенка цвета, глянца частей оборудования в процессе эксплуатации;
- шумы (не выходящие за пределы санитарных норм), связанные с принципами работы отдельных комплектующих изделий, входящих в состав товара:
 - вентиляторов
 - масляных/воздушных доводчиков дверей
 - водяных клапанов
 - электрических реле
 - электродвигателей
 - ремней
 - компрессоров
- шумы, вызванные естественным износом (старением) материалов:
 - потрескивания при нагреве/охлаждении
 - скрипы
 - незначительные стуки подвижных механизмов
- необходимость замены расходных материалов и быстроизнашивающихся частей, пришедших в негодность в результате их естественного износа.

Сервисные центры Miele

Сервисная сеть Miele включает в себя собственные сервисные центры в Москве, Санкт-Петербурге, Киеве и Алматы, региональных сервисных специалистов Miele и партнерские сервисные центры в регионах. Со списком городов, в которых представлен сервис Miele, Вы можете ознакомиться на интернет-сайте компании:

- для России: www.miele.ru
- для Украины: www.miele.ua
- для Казахстана: www.miele.kz

В случае необходимости сервисной поддержки просим обращаться по телефонам “Горячей линии”, указанным на странице **Контактная информация о Miele**.

Контактная информация о Miele

По всем вопросам, связанным с приобретением техники, приобретением дополнительных принадлежностей и расходных материалов, а также в случае необходимости сервисной поддержки просим обращаться по телефону "Горячей линии".

Российская Федерация

Горячая линия для РФ 8-800-200-29-00 (звонок бесплатный на всей территории РФ)

E-mail: service@miele.ru

Internet: www.miele.ru

Адрес ООО Миле СНГ

125284 Москва,

Ленинградский проспект, 31А, стр.1

Адрес филиала ООО Миле СНГ в г. Санкт-Петербурге

197046 Санкт-Петербург

Петроградская наб., 18 а

Украина

ООО "Миле"

ул. Жилианская 48, 50А, Киев, 01033 БЦ "Прайм"

Тел. 0 800 500290 (звонок со стационарного телефона на территории Украины бесплатный)

(044) 496 03 00

Факс (044) 494 22 85

E-mail: info@miele.ua

Internet: www.miele.ua

Республика Казахстан

ТОО "Миле"

050059, г. Алматы Проспект Аль-Фараби, 13

Тел. (727) 311 11 41

Факс (727) 311 10 42

Горячая линия 8-800-080-53-33

E-mail: info@miele.kz

Internet: www.miele.kz

Другие страны СНГ

По всем вопросам приобретения дополнительных принадлежностей и расходных материалов, а также в случае необходимости сервисной поддержки, просим обращаться к продавцу, у которого Вы приобрели это изделие.

Внимание!

Условия гарантии в данных странах (в силу местного законодательства) могут быть иными. Уточнить условия гарантии можно у продавца.

Контактные данные продавцов в странах СНГ можно получить в контактном центре

ООО Миле СНГ

Тел. + 7 (495) 745 89 90

Факс + 7 (495) 745 89 84

E-mail: info@miele.ru

Miele

Производитель:

Миле & Ци. КГ, Карл-Миле-Штрассе, 29, 33332 Гютерсло, Германия
Miele & Cie. KG, Carl-Miele-Straße 29, 33332 Gütersloh, Deutschland

Изготовлено на заводе:

Либхерр Хаусгерете ГмбХ, Меммингер Штрассе, 77-79, 88416 Оксенхаузен, Германия
Liebherr Hausgeräte GmbH, Memminger Str. 77-79, 88416 Ochsenhausen, Deutschland

Импортеры:

ООО Миле СНГ
Российская Федерация и страны СНГ
125284 Москва,
Ленинградский пр-т, д. 31а, стр. 1
Телефон: (495) 745 8990
8 800 200 2900
Телефакс: (495) 745 8984

Internet: www.miele.ru
E-mail: info@miele.ru

ТОО Миле
Казахстан
050059, г. Алматы
Проспект Аль-Фараби, 13
Тел. (727) 311 11 41
8-800-080-53-33
Факс (727) 311 10 42

ООО "Миле"
ул. Жилинская 48, 50А
01033 Киев, Украина
Телефон: + 38 (044) 496 0300
Телефакс: + 38 (044) 494 2285

Internet: www.miele.ua
E-mail: info@miele.ua



010

EAC

FN 22263 ws, FN 24263 ws, FN 26263 ws, FN 28263 ws

ru - RU, UA, KZ

M.-Nr. 10 376 350 / 00