



ru Инструкция по эксплуатации и гарантия качества
Напольный пылесос

uk Інструкція з експлуатації та гарантія якості на пило-
сос

Модели/Моделі:
SGSC1

HS15

RU, UA, KZ

M.-Nr. 10 393 950

Содержание

Указания по безопасности и предупреждения	4
Ваш вклад в охрану окружающей среды	9
Описание прибора	10
Перед эксплуатацией	12
Использование принадлежностей, входящих в комплект	16
Эксплуатация	17
Временная остановка, перемещение и хранение	22
Техобслуживание	24
Где купить пылесборники и фильтры?	24
Какие пылесборники и фильтры нужны?	24
Когда заменять пылесборник?	25
Функция индикатора замены пылесборника	25
Как заменять пылесборник?	25
Когда заменять фильтр для защиты двигателя?	27
Как заменять фильтр для защиты двигателя?	27
Когда заменять фильтр выходящего воздуха?	27
Как заменять фильтр выходящего воздуха AirClean?	28
Как заменять фильтры выходящего воздуха Active AirClean 50, AirClean Plus 50 и HEPA AirClean 50 ?	29
Использование другого фильтра выходящего воздуха	30
При переналадке обратить внимание	30
Сервисный индикатор с кнопкой сброса Reset	31
Когда заменять батарейку в рукоятке пылесоса с дистанционным управлением?	31
Как заменить батарейку в рукоятке пылесоса с дистанционным управлением?	32
Когда заменять нитесборники?	32
Как заменить нитесборники?	32
Очистка ходового ролика насадки для пола	33
Чистка и уход	33
Что делать, если . . . ?	34
Сервисная служба	35
Гарантийные условия	35
Сертификат соответствия	35

Технические характеристики	35
Дата изготовления/Условия хранения и транспортировки	35
Дата изготовления.....	35
Условия транспортировки и хранения.....	35
Дополнительно приобретаемые принадлежности	35
Гарантия качества товара	38
Контактная информация о Miele	41

Указания по безопасности и предупреждения

Этот пылесос соответствует положениям о технической безопасности. Однако, его ненадлежащая эксплуатация может привести к травмам пользователей и материальному ущербу.

Перед первым использованием пылесоса внимательно прочитайте данную инструкцию по эксплуатации. В ней содержатся важные сведения по технике безопасности, эксплуатации и техобслуживанию пылесоса. Вы обезопасите себя и избежите повреждений прибора.

Сохраните эту инструкцию по эксплуатации и по возможности передайте ее следующему владельцу прибора.

Всегда выключайте пылесос после использования, при смене насадок и перед началом чистки / техобслуживания и выньте сетевую вилку из розетки.

Надлежащее использование

- ▶ Этот пылесос предназначен для использования в домашнем хозяйстве или подобных условиях.
- ▶ Этот пылесос подходит для ежедневной уборки ковров, ковровых покрытий и нечувствительных к воздействию твердых полов.
- ▶ Этот пылесос не предназначен для использования вне помещений.
- ▶ Используйте пылесос только для удаления сухой пыли. Нельзя пылесосить людей и животных. Другие области применения, реконструкция прибора и любые изменения недопустимы.
- ▶ Лицам, которые по состоянию здоровья или из-за отсутствия опыта и соответствующих знаний не могут уверенно управлять пылесосом, не рекомендуется его эксплуатация без присмотра или руководства со стороны ответственного лица.

Если у Вас есть дети

- ▶ Детей младше восьми лет не следует допускать близко к пылесосу, или они должны быть при этом под постоянным присмотром.
- ▶ Дети старше восьми лет могут пользоваться пылесосом без надзора взрослых, если они настолько освоили управление им, что могут это делать с уверенностью. Дети должны осознавать возможную опасность, связанную с неправильной эксплуатацией прибора.
- ▶ Не разрешайте детям проводить чистку и техобслуживание пылесоса без Вашего присмотра.
- ▶ Не оставляйте без надзора детей, если они находятся вблизи пылесоса. Никогда не позволяйте детям играть с пылесосом.
- ▶ Для моделей с дистанционным управлением на рукоятке: батарейки не должны быть доступны для детей.

Техническая безопасность

- ▶ Перед применением проверьте пылесос и все принадлежности на видимые повреждения. Не пользуйтесь поврежденным пылесосом.
- ▶ Перед эксплуатацией сравните параметры подключения пылесоса, указанные на типовой табличке (сетевое напряжение и частота), с данными электросети. Они должны обязательно совпадать. Пылесос (без изменения конструкции) подходит для подключения к электросети частотой 50 Гц или 60 Гц.
- ▶ Сетевая розетка должна быть защищена предохранителем с номиналом 16 А или 10 А.
- ▶ Надежная и безопасная работа этого пылесоса гарантирована лишь в том случае, если он подключен к централизованной электросети.

Указания по безопасности и предупреждения

- ▶ Гарантийный ремонт пылесоса имеет право производить только авторизованная компанией Miele сервисная служба, в противном случае при последующей неисправности право на гарантийное обслуживание теряется.
- ▶ Не используйте кабель для переноски пылесоса и не тяните вилку из розетки за кабель. Не перетягивайте кабель через острые края и не заземляйте его. Избегайте частого наезда пылесоса на кабель. Кабель, вилка и розетка могут получить повреждения и угрожать Вашей безопасности.
- ▶ Не используйте пылесос, если кабель поврежден. Заменить поврежденный сетевой кабель можно только вместе с кабельным барабаном. В целях вашей безопасности замену может проводить только авторизованный компанией Miele техник или сервисная служба Miele.
- ▶ При уборке пылесосом возникает естественная статическая электризация. Наэлектризованные частицы могут затем разрядиться в определённых ситуациях. Чтобы предотвратить неприятное воздействие электростатических разрядов, с нижней стороны рукоятки пылесоса встроена металлическая накладка. Поэтому всегда старайтесь во время уборки касаться рукой этой накладки.
- ▶ Никогда не погружайте пылесос в воду, проводите только сухую очистку или чистите его с помощью слегка влажной салфетки.
- ▶ Ремонтные работы имеют право производить только авторизованные фирмой Miele специалисты. Вследствие неправильно выполненных ремонтных работ может возникнуть серьезная опасность для пользователя.

Правильная эксплуатация

- ▶ Не используйте пылесос без мешка-пылесборника, фильтра защиты двигателя и фильтра выходящего воздуха.

Указания по безопасности и предупреждения

- ▶ Если пылесборник не вставлен, Вы не сможете закрыть крышку пылевого отсека. Не применяйте силу при закрывании.
- ▶ Не пылесосьте горячие или тлеющие предметы, например, сигареты или еще не погасшую золу или уголь.
- ▶ Не пылесосьте жидкости и влажную грязь. Ковры и ковровые покрытия после влажной чистки или обработки шампунем можно пылесосить только после полного высыхания.
- ▶ Не пылесосьте тонер. Тонер, который используется, напр., в принтерах или копировальных аппаратах, обладает электропроводностью.
- ▶ Не пылесосьте легко воспламеняющиеся или взрывоопасные вещества или газы, а также места, где хранятся такого рода вещества.
- ▶ При уборке не подносите к голове всасывающую насадку или трубку пылесоса.
- ▶ Важно учитывать при обращении с аккумуляторной батареей (у моделей с радиоуправлением на рукоятке):
 - Не замыкать между собой полюса элемента питания, не заряжать элемент питания и не бросать в огонь.
 - Утилизация батареи: выньте батарею из рукоятки и по возможности сдайте её в центр утилизации. Не выбрасывайте батареи вместе с бытовым мусором.

Принадлежности

- ▶ При работе с турбощеткой Miele не касайтесь вращающегося щеточного вала.
- ▶ При уборке с использованием рукоятки без вставленной принадлежности следите за тем, чтобы рукоятка не была повреждена.

Указания по безопасности и предупреждения

► Используйте только оригинальные пылесборники, фильтры и принадлежности с логотипом "Original Miele". Только в этом случае производитель может гарантировать безопасную эксплуатацию пылесоса.

Компания Miele не несет ответственности за повреждения, вызванные несанкционированным применением, неправильной эксплуатацией и несоблюдением указаний по безопасности и предупреждений.

Утилизация упаковки

Упаковка защищает пылесос от повреждений при транспортировке. Материалы упаковки безопасны для окружающей среды и легко утилизируются, поэтому они подлежат переработке.

Возврат упаковки в систему переработки материалов позволяет экономить сырье и уменьшает количество отходов. По возможности сдайте упаковку в компанию по утилизации отходов.

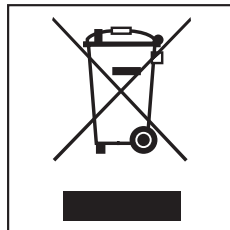
Утилизация пылесборников и использованных фильтров

Пылесборники и фильтры изготовлены из безопасных для окружающей среды материалов. Фильтры можно выбрасывать с бытовым мусором. Это касается также пылесборников при условии, что в них не содержится мусор, запрещенный для утилизации с бытовым мусором.

Утилизация прибора

Перед утилизацией выньте из прибора пылесборник и фильтр, выбросьте эти части с бытовым мусором.

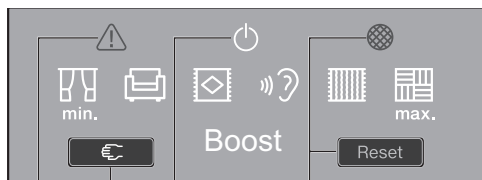
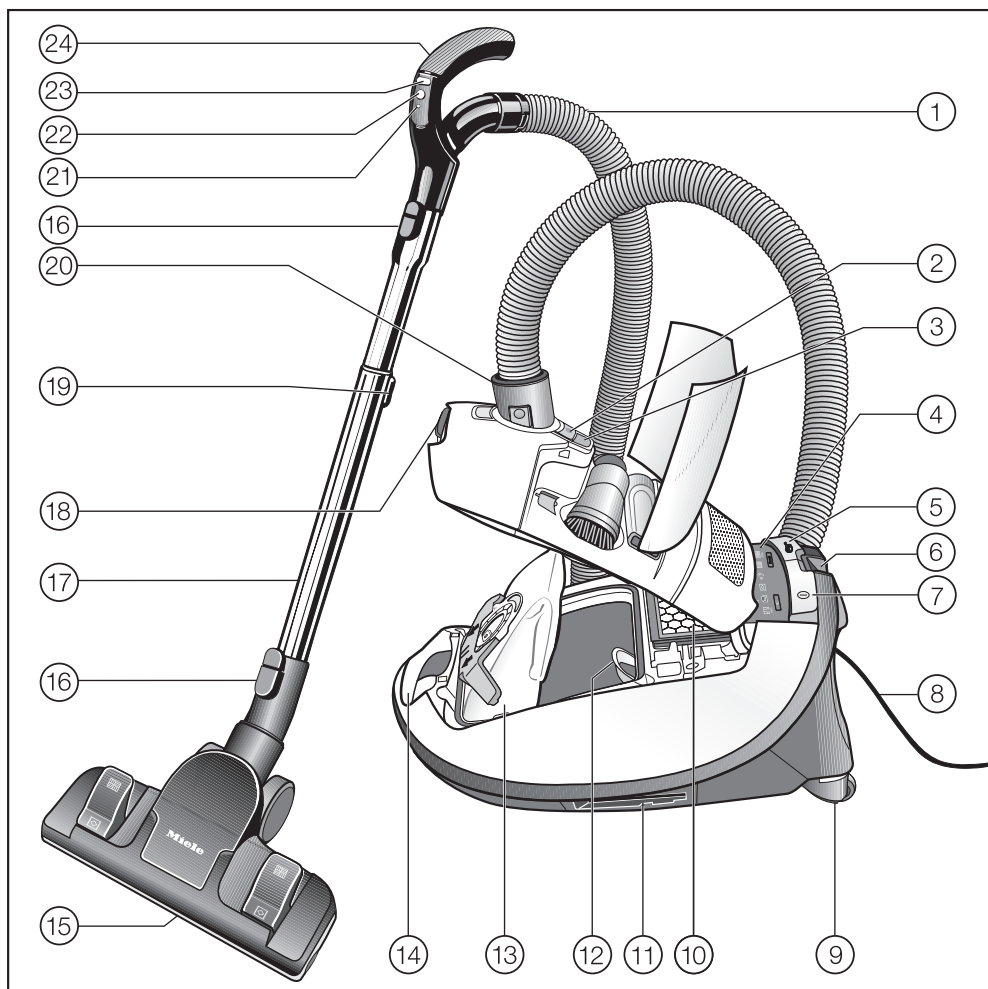
Отслужившие электрические и электронные приборы часто содержат ценные компоненты. В то же время материалы приборов содержат вредные вещества, необходимые для работы и безопасности техники. При неправильном обращении с отслужившими приборами или их попадании в бытовой мусор такие вещества могут нанести вред здоровью человека и окружающей среде. Поэтому никогда не выбрасывайте отслужившие приборы вместе с обычным бытовым мусором.



Используйте вместо этого специально оборудованное место для сбора и утилизации старых электрических и электронных приборов. Получите информацию об этом в администрации Вашего населенного пункта.


До момента отправления в утилизацию отслуживший прибор следует хранить в недоступном для детей месте.

Описание прибора



25 26 27

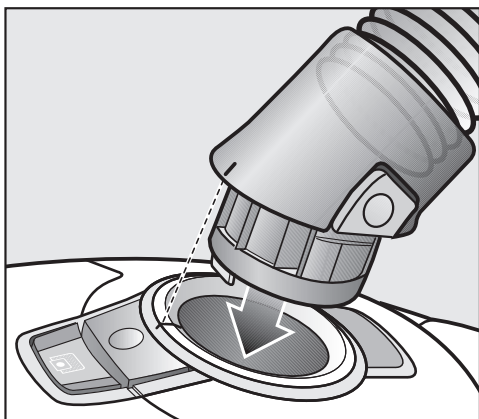
28

- ① Гибкий шланг
- ② Кнопка отпирания отсека для принадлежностей
- ③ Индикатор замены пылесборника
- ④ Поле индикации *
- ⑤ Кнопка для автоматической намотки кабеля
- ⑥ Система парковки для перерывов в уборке *
- ⑦ Кнопка Вкл / Выкл ①
- ⑧ Сетевой кабель
- ⑨ Колесики *
- ⑩ Фильтр выходящего воздуха *
- ⑪ Система парковки для хранения трубки (с обеих сторон пылесоса)
- ⑫ Фильтр для защиты двигателя
- ⑬ Оригинальный пылесборник Miele
- ⑭ Ручка для переноски
- ⑮ Насадка для пола *
- ⑯ Кнопки разблокировки *
- ⑰ Телескопическая трубка *
- ⑱ Кнопка отпирания крышки пылевого отсека
- ⑲ Кнопка регулировки длины телескопической трубки *
- ⑳ Всасывающий патрубок
- ㉑ Светодиод *
- ㉒ Кнопка режима ожидания (Standby) для коротких пауз при уборке *
- ㉓ Кнопки + / - для регулировки мощности *
- ㉔ Рукоятка (в зависимости от модели, с регулятором расхода воздуха) *
- ㉕ Индикатор термозащиты  *
- ㉖ Кнопка повторного пуска *
- ㉗ Индикатор режима ожидания *
- ㉘ Сервисный индикатор с кнопкой сброса Reset *

* в зависимости от модели обозначенные таким значком детали оснащения Вашего пылесоса отличаются от приведенных на рисунке или отсутствуют.

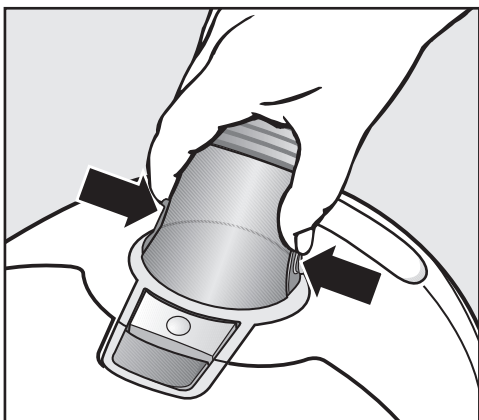
Перед эксплуатацией

Присоединение гибкого шланга



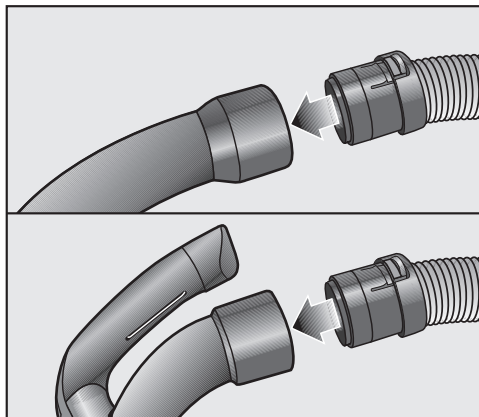
- Вставьте всасывающий патрубок до отчетливой фиксации в отверстии пылесоса. Для этого необходимо совместить обе части так, чтобы произошла фиксация.

Снятие гибкого шланга



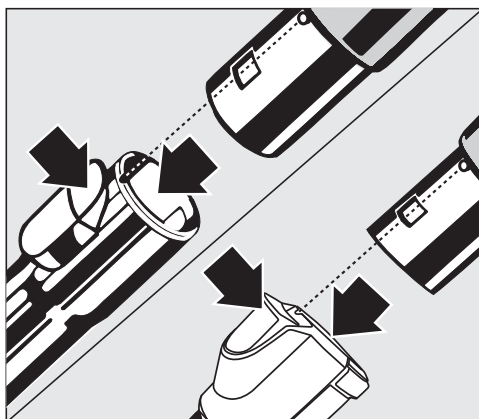
- Нажмите на клавиши блокировки, расположенные с двух сторон на всасывающем патрубке, и выньте его из отверстия.

Состыковка гибкого шланга и рукоятки



- Вставьте шланг в рукоятку до фиксации.

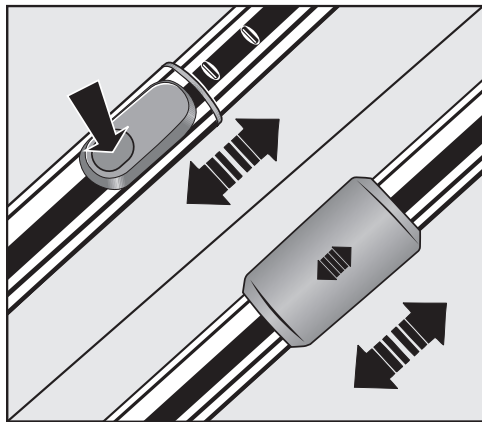
Состыковка рукоятки и удлинительной трубки



- Вставьте рукоятку до отчетливой фиксации в трубку. Для этого необходимо совместить обе части так, чтобы произошла фиксация.
- Нажмите кнопку разблокировки, если Вы хотите разъединить части, и вытяните ручку с небольшим поворотом из трубки.

Регулировка телескопической трубки

В зависимости от модели Ваш пылесос оснащён одной из следующих трубок:



- телескопическая трубка
- телескопическая трубка Comfort

Эта телескопическая трубка состоит из двух вставленных друг в друга трубок, которые Вы можете выдвигать на наиболее удобную для работы длину.

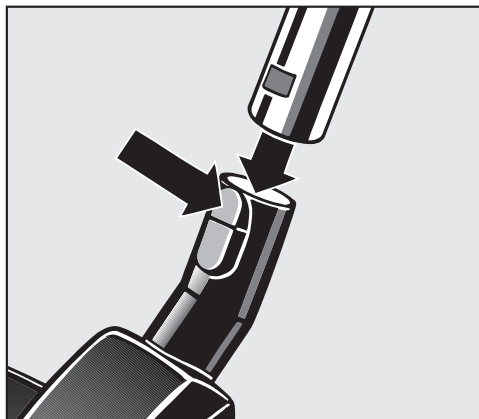
Телескопическая трубка

- Нажмите кнопку регулировки длины телескопической трубки и установите желаемую длину.

Телескопическая трубка Comfort

- Обхватите рукой деталь разблокировки и установите желаемую длину трубки.

Состыковка телескопической трубки и переключаемой насадки для пола / щелевой насадки SRD



- Вставьте телескопическую трубку, вращая её влево и вправо, в насадку для пола / щелевую насадку до чёткой фиксации.
- Нажмите на клавишу блокировки, если Вы захотите отделить детали друг от друга.

Использование щелевой насадки SRD

(в зависимости от модели)

Учитывайте, прежде всего, рекомендации по чистке и уходу, которые дает производитель Вашего покрытия пола.

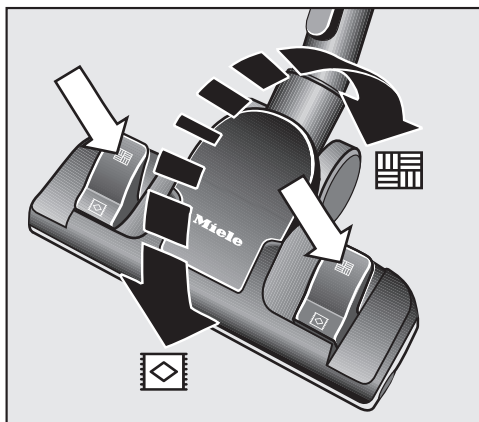
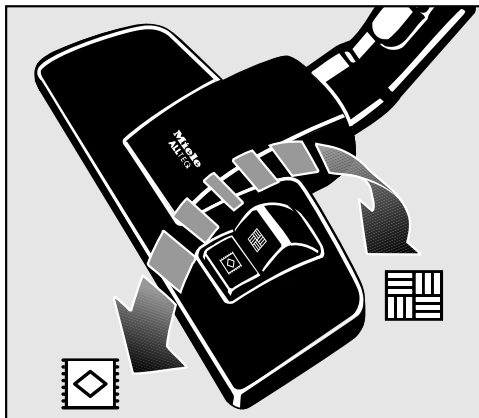
Насадка SRD предназначена специально для чистки полов с глубокими зазорами и щелями, например, старинного паркета.

Регулировка насадки для пола AllTeQ / EcoTeQ

Этот пылесос подходит для ежедневной уборки ковров, ковровых покрытий и нечувствительных к воздействию твердых полов.

В ассортимент продукции для ухода за полом Miele входят подходящие насадки и щетки для чистки других покрытий пола или особых случаев применения (см. главу "Дополнительно приобретаемые принадлежности").

Учитывайте, прежде всего, рекомендации по чистке и уходу, которые дает производитель Вашего покрытия пола.



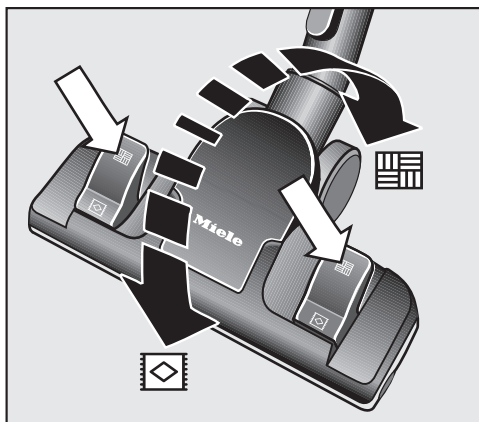
Пылесосьте ковры и ковровые покрытия с убранной щетиной:

- Нажмите кнопку .

Чистите пылесосом с выдвинутой щетиной насадки твердые ровные полы из нечувствительных материалов и полы с щелями:

- Нажмите кнопку .

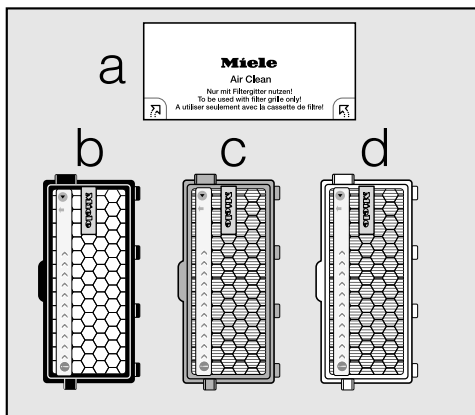
Насадка для пола EcoTeQ



Если Вам будет тяжело двигать насадкой EcoTeQ, Вы можете уменьшить мощность всасывания так, чтобы насадка двигалась легко (см. главу "Эксплуатация - Выбор мощности").

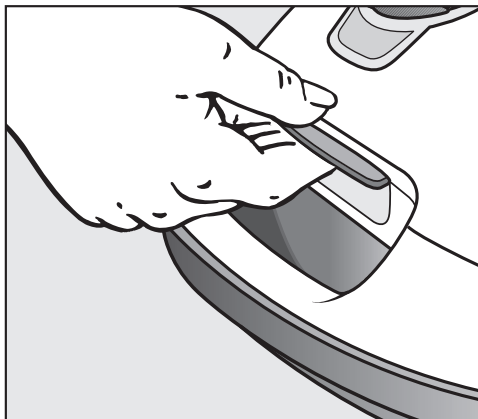
Активизация индикатора замены фильтра выходящего воздуха

В зависимости от модели серийно используется один из следующих фильтров выходящего воздуха.

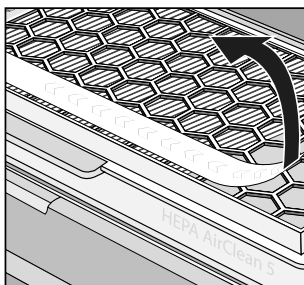


- a AirClean
- b Active AirClean 50 (чёрный)
- c AirClean Plus 50 (голубой)
- d HEPA AirClean 50 (белый)

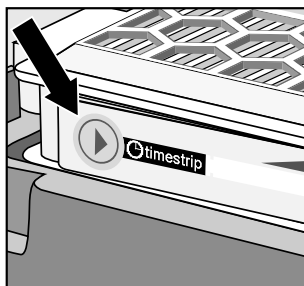
Если Ваш пылесос оснащён фильтром выходящего воздуха **b**, **c** или **d**, то необходимо активизировать индикацию замены фильтра выходящего воздуха.



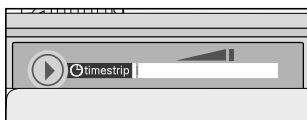
- Нажмите на кнопку отпирания, расположенную в выемке, и откиньте крышку пылевого отсека до фиксации вверх.



- Удалите полоску с надписью.



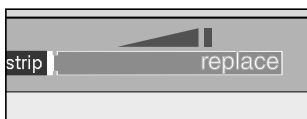
- Нажмите на индикатор замены фильтра выходящего воздуха.



Прим. через 10 - 15 секунд у левого края поля индикации появится узкая красная полоска.

- Закройте крышку пылевого отсека до фиксации и проследите, чтобы пылесборник при этом не защемился.

Функция индикатора замены фильтра выходящего воздуха



Индикатор замены фильтра выходящего воздуха показывает продолжительность использования фильтра. Прим. через 50 часов работы, что приблизительно соответствует среднему годовому использованию, поле индикации будет полностью красного цвета.

Использование принадлежностей, входящих в комплект



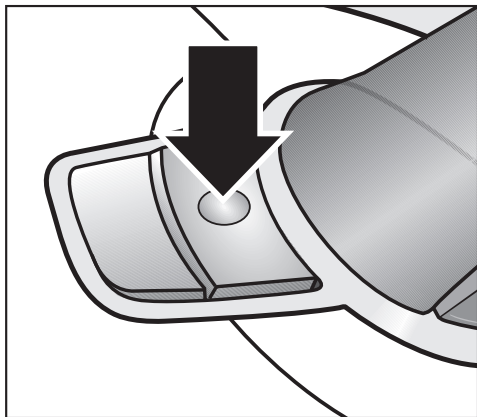
- ① **Щелевая насадка**
Для удаления пыли из складок, щелей и углов.
- ② **Насадка из натуральной щетины для щадящей уборки**
Для чистки профильных планок, а также изделий с украшениями, резьбой и предметов, требующих бережного обращения. Насадка вращается, и её можно повернуть в наиболее удобное положение.
- ③ **Насадка для мягкой мебели**
Для чистки мягкой мебели, матрасов, подушек, штор и т.д.

Отдельные модели в серийном исполнении оснащены одной из следующих принадлежностей, иллюстрации к которым не приведены.

- Турбощетка
- Насадка для пола Classic Allergotec

К этим пылесосам прилагается отдельная инструкция по эксплуатации на соответствующую принадлежность.

Вынимание принадлежностей

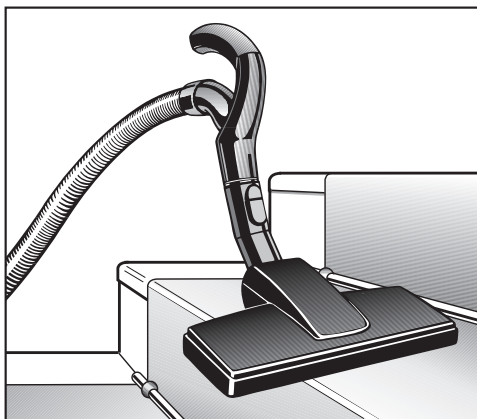


- Нажмите клавишу отпирания.


Отсек для принадлежностей откроется.

- Достаньте нужную принадлежность.
- Закройте отсек, прижав крышку.

Насадка для пола

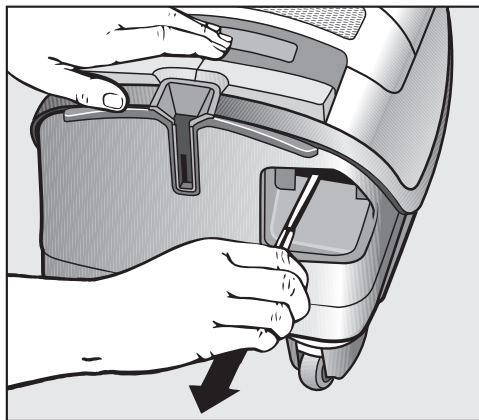


Также подходит для чистки ступенек лестницы.


 Для безопасности пылесосьте ступени по направлению снизу вверх.

Эксплуатация

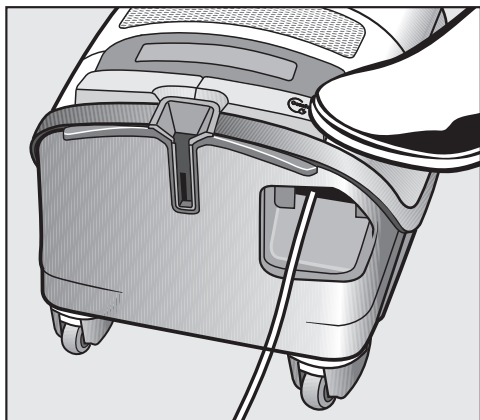
Вытягивание сетевого кабеля



- Вытяните кабель до нужной длины (макс. прим. 7,5 м, у модели Complete C3 XXL макс. прим. 8,5 м).
- Вставьте сетевую вилку в розетку.

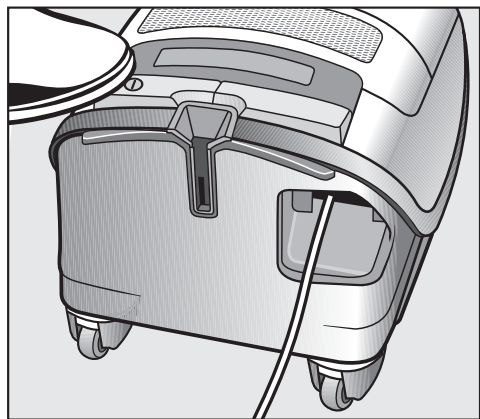
 При эксплуатации прибора в течение более 30 минут необходимо полностью вытянуть кабель, иначе существует опасность его перегрева и повреждения.

Сматывание кабеля



- Вытащите сетевую вилку из розетки.
- Наступите слегка на клавишу автоматической намотки кабеля - кабель автоматически сматывается.

Включение и выключение









- Наступите (нажмите) на кнопку Вкл / Выкл (ⓘ).

Выбор мощности

Вы можете настроить мощность пылесоса в зависимости от необходимости в каждой ситуации. Уменьшив мощность, Вы значительно облегчаете скольжение насадки для пола.

На пылесосе имеются символы, которые соответствуют определенным уровням мощности и показывают, в каком случае рекомендуется та или иная мощность.

Выбранный уровень мощности подсвечивается жёлтым цветом.

-  Гардины, текстиль
-  Мягкая мебель, подушки
-  Ковры высокого качества, коврики и дорожки
-  Энергосберегающая ежедневная уборка с низким уровнем шума
-  Ковры и ковровые покрытия с петлевым ворсом
-  Твердые полы, сильно загрязненные ковры и ковровые покрытия

Если Вы пользуетесь насадкой EcoTeQ и Вам тяжело ею двигать, уменьшите мощность всасывания так, чтобы насадка двигалась легко.

В зависимости от модели Ваш пылесос оснащён одним из следующих переключателей мощности всасывания.

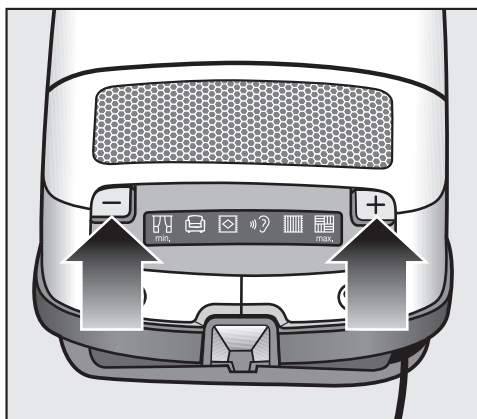
- Кнопки на корпусе

- Рукоятка с дистанционным управлением

Кнопки на корпусе

При самом первом использовании пылесос включается на максимальном уровне мощности.

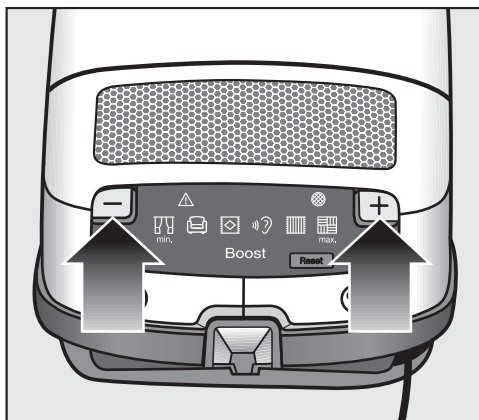
При последующем использовании пылесос будет включаться с уровнем мощности, выбранным в последний раз.



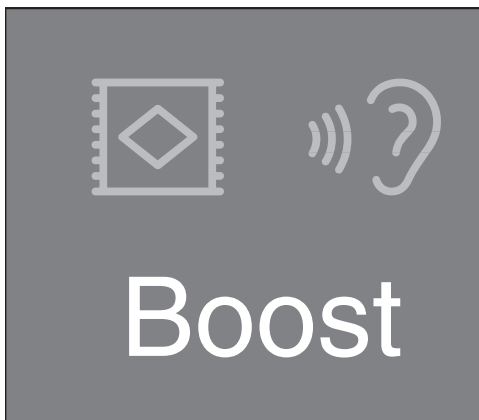
- Нажмите на кнопку +, если Вам нужна более высокая мощность.
- Нажмите на кнопку -, если Вам нужна более низкая мощность.

Кнопки на корпусе с функцией Boost

Отдельные модели дополнительно имеют уровень мощности Boost. Этот уровень обеспечивает кратковременное увеличение мощности, позволяющее убрать въевшиеся мелкие и крупные частицы загрязнений.



- Нажимайте на кнопку + до тех пор, пока не будет достигнута максимальная мощность.
- Ещё раз нажмите на кнопку +.



Уровень мощности Boost активизируется на 20 секунд. Индикатор Boost загорается жёлтым цветом.

Теперь у Вас есть следующие возможности:



- Нажмите на кнопку - до истечения 20 секунд.

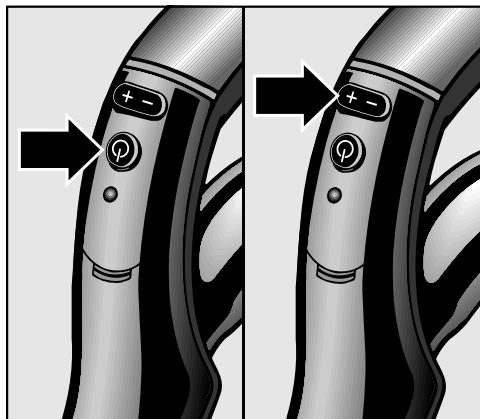
Уровень мощности Boost отключается, и активизируется максимальный уровень мощности.


- Повторно нажмите на кнопку + по истечении 20 секунд.


Уровень мощности Boost активизируется на 20 секунд второй раз. Эта активизация возможна и третий раз подряд, после чего только по истечении паузы длительностью одна минута.

Рукоятка с дистанционным управлением

После включения пылесоса кнопкой Вкл / Выкл  загорается жёлтым цветом индикатор Standby  (режим ожидания) на пылесосе.



- Нажмите на кнопку Standby  на рукоятке пылесоса с дистанционным управлением.

Индикатор Standby  на пылесосе погаснет.

При самом первом использовании пылесос включается на максимальном уровне мощности.

При последующем использовании пылесос будет включаться с уровнем мощности, выбранным в последний раз.

- Нажмите на кнопку +, если Вам нужна более высокая мощность.
- Нажмите на кнопку -, если Вам нужна более низкая мощность.

Рукоятка дистанционного управления с функцией Boost

Отдельные модели дополнительно имеют уровень мощности Boost. Этот уровень обеспечивает кратковременное увеличение мощности, позволяющее убрать въевшиеся мелкие и крупные частицы загрязнений.

- Нажимайте на кнопку + до тех пор, пока не будет достигнут максимальный уровень мощности.
- Нажмите на кнопку + ещё раз.

Уровень мощности Boost активируется на 20 секунд. Индикатор Boost на пылесосе загорается жёлтым цветом.

Теперь у Вас есть следующие возможности:

- Нажмите на кнопку - до истечения 20 секунд.

Уровень мощности Boost отключается, и активизируется максимальный уровень мощности.

- Повторно нажмите на кнопку + по истечении 20 секунд.

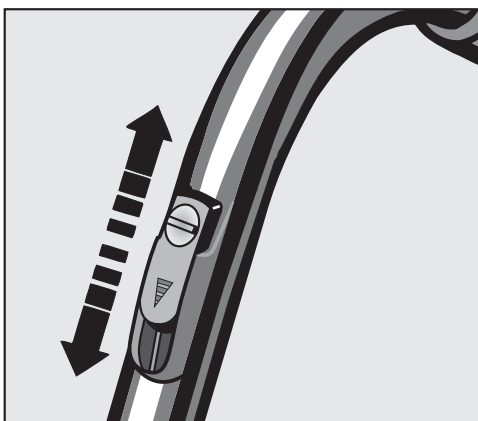
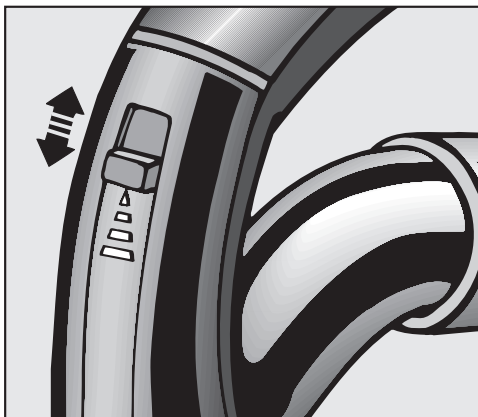
Уровень мощности Boost активизируется на 20 секунд второй раз. Эта активизация возможна и третий раз

поряд, после чего только по истечении паузы длительностью одна минута.

Открытие регулятора расхода воздуха

(отсутствует у моделей с дистанционным управлением)

Регулятор позволит Вам кратковременно снизить мощность всасывания, например, чтобы помешать засасыванию пылесосом текстильных половых покрытий.

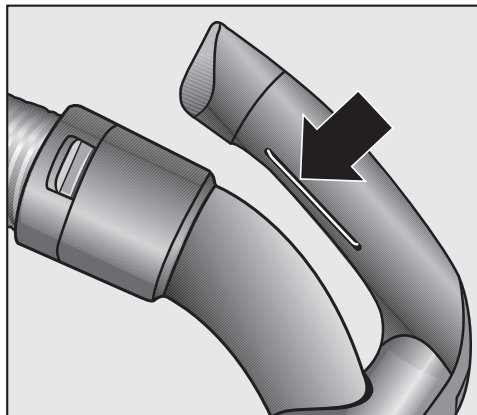
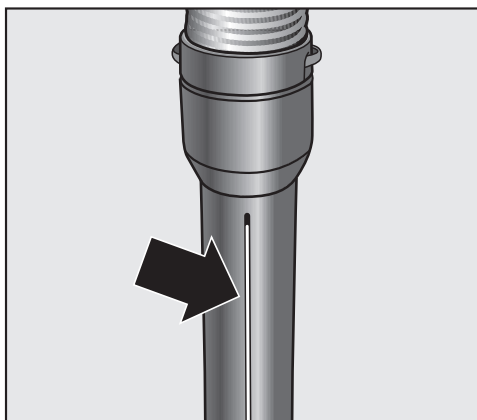


- Откройте регулятор настолько, чтобы можно было легко двигать всасывающей насадкой.

Таким образом, облегчается скольжение применяемой насадки.

При уборке

- При уборке тяните пылесос за собой, как санки, или ставьте его вертикально, если Вы пылесосите лестницы и гардины.

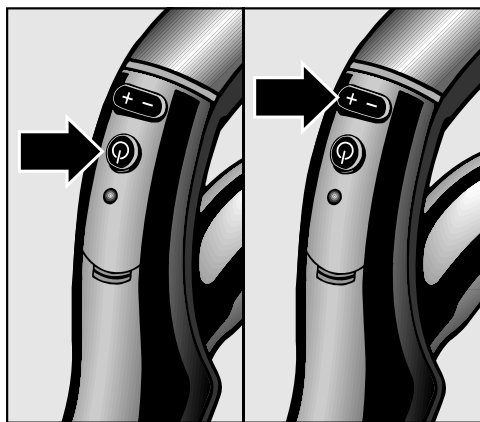



! При уборке возникает естественная статическая электризация. Наэлектризованные частицы могут затем разрядиться в определенных ситуациях. Чтобы предотвратить неприятное воздействие электростатических разрядов, с нижней стороны рукоятки пылесоса встроена металлическая накладка. Поэтому всегда старайтесь во время уборки касаться рукой этой накладки.

Прерывание работы прибора

(у моделей с дистанционным управлением на рукоятке)

В коротких паузах при уборке Вы можете прервать работу пылесоса.

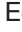


- Нажмите на кнопку Standby  на рукоятке пылесоса с дистанционным управлением.

! В режиме ожидания пылесос следует оставлять только на время небольших перерывов в работе, ни в коем случае - на долгое время. Существует опасность перегрева и повреждения прибора.

Каждое нажатие кнопки на рукоятке сопровождается загоранием светодиодного индикатора.

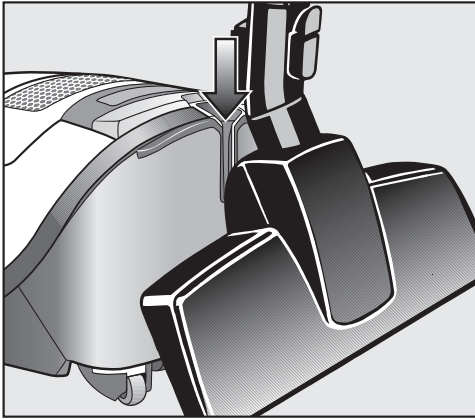
После прерывания работы у Вас есть следующие возможности:

- Если Вы снова нажмёте на кнопку Standby , то пылесос включится на уровне мощности, выбранном последним.
- Если Вы нажмёте на кнопку +, то пылесос включится с максимальным уровнем мощности.
- Если Вы нажмёте на кнопку -, то пылесос включится с минимальным уровнем мощности.

Временная остановка, перемещение и хранение

Система парковки для перерывов в уборке

Во время пауз при уборке Вы можете удобно расположить трубку пылесоса с насадкой на самом пылесосе.



- Вставьте насадку, направляя кулачок в устройство парковки.


Если пылесос находится на наклонной поверхности, то задвиньте части телескопической трубки полностью.

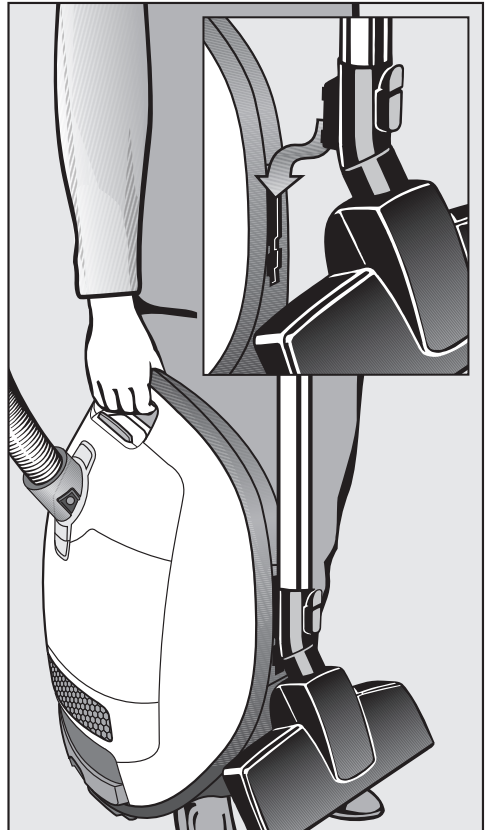
Выключатель в системе парковки

Отдельные модели оснащены выключателем в системе парковки.

Работа пылесоса будет автоматически прервана, если Вы вставите насадку в парковочный держатель. При изъятии насадки из держателя пылесос снова включится на уровне мощности, выбранном в последний раз.

Система парковки для хранения пылесоса

 Выключите пылесос после использования. Выньте сетевую вилку из розетки.




- Поставьте пылесос в вертикальное положение.

Рекомендуется полностью задвинуть все части телескопической трубки.

- Вставьте насадку кулачком сверху в один из держателей трубки.

Так Вам будет удобно переносить пылесос или ставить его на хранение.

Техобслуживание

 Выключайте пылесос перед техобслуживанием и вынимайте сетевую вилку из розетки.

Система фильтров Miele состоит из трех компонентов:

- Пылесборник
- Фильтр для защиты двигателя
- Фильтр выходящего воздуха

Для того, чтобы была гарантирована безупречная мощность всасывания пылесоса, Вы должны время от времени заменять эти фильтры.

Рекомендуем использовать только мешки-пылесборники, фильтры и принадлежности с логотипом "Original Miele". Только в этом случае Вы можете быть уверены в оптимальном использовании мощности всасывания пылесоса и в достижении наилучшего результата очистки.

Мешки-пылесборники с логотипом „Original Miele“ изготавливаются не из бумаги или подобных материалов и не имеют затвора из картона. Тем самым обеспечивается их крайне высокая прочность и надёжность.

Обратите внимание, что в случае появления неисправностей и повреждений прибора, которые являются следствием использования принадлежностей, не обозначенных логотипом „Original Miele“, гарантийное обслуживание прибора не выполняется.

Где купить пылесборники и фильтры?

Оригинальные мешки-пылесборники и фильтры Вы можете приобрести в торговой сети или в сервисной службе Miele, а также в интернет-магазине Miele www.miele-shop.ru.

Какие пылесборники и фильтры нужны?

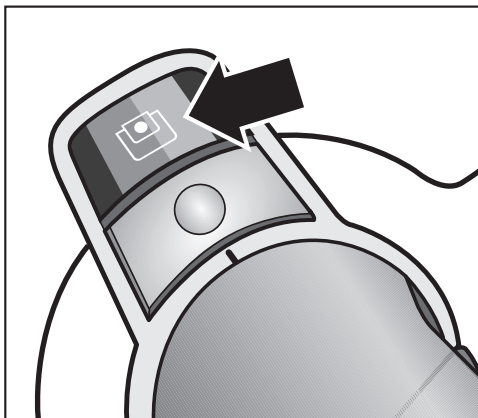
Оригинальные мешки-пылесборники Miele с синим держателем Тип **G/N** и оригинальные фильтры Miele Вы сможете отличить по логотипу "Original Miele" на упаковке или непосредственно на мешке.



В каждую новую упаковку с пылесборниками Miele дополнительно вложен фильтр AirClean и фильтр защиты мотора.

Если Вы хотите отдельно докупить фильтр Miele, то назовите в торговой точке или специалисту сервисной службы Miele обозначение модели Вашего пылесоса, чтобы Вы получили правильные расходные материалы. Для Вашего удобства Вы можете также заказать эти расходные материалы в интернет-магазине Miele.

Когда заменять пылесборник?



Когда цветная шкала полностью заполнит смотровое окошко индикатора замены пылесборника красным цветом, пылесборник необходимо будет заменить.

Мешки-пылесборники являются одноразовыми. Утилизируйте полные мешки. Не используйте их повторно, т.к. закупоренные поры уменьшают всасывающую способность пылесоса.

Для проверки

- Установите на трубку насадку для пола AllTeQ / EcoTeQ.
- Включите пылесос и установите максимальную мощность всасывания.
- Немного приподнимите насадку от поверхности пола.

Функция индикатора замены пылесборника

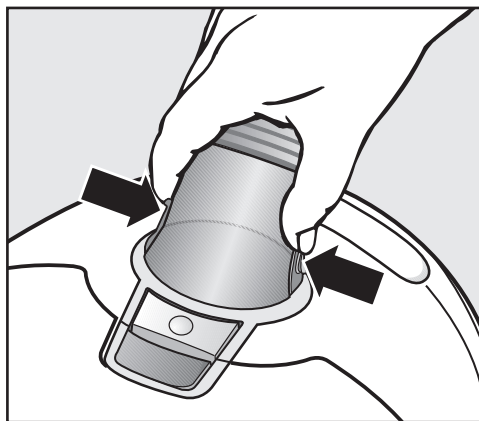
Функция индикации рассчитана на смешанный состав пыли: пыль, волосы, нитки, ворс ковра, песок и т.д.

Если Вы пылесосите много мелкой пыли, то поры пылесборника забиваются очень быстро.

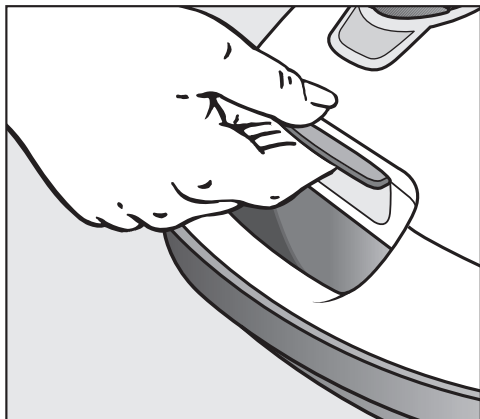
При этом индикатор будет указывать на заполненность пылесборника, даже если он еще не совсем заполнен. В этом случае его необходимо все равно заменить, так как при забитых порах пылесборника снижается мощность всасывания пылесоса.

Если же Вы пылесосите много волос, коврового ворса, шерстинок и т. д., то индикатор укажет на необходимость замены пылесборника лишь тогда, когда пылесборник будет уже полностью заполнен.

Как заменять пылесборник?

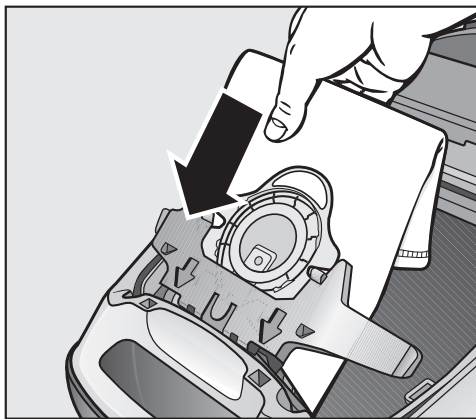


- Нажмите на клавиши блокировки, расположенные с двух сторон на всасывающем патрубке, и выньте его из отверстия.



- Приподнимите клавишу отпирания и откиньте крышку пылевого отсека до фиксации вверх.

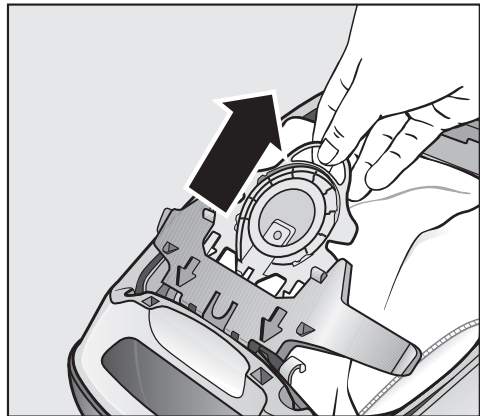
При этом его гигиеническая заслонка автоматически закрывается, поэтому пыль не может высыпаться наружу.



- Новый пылесборник вставьте до упора в **синее гнездо**. Оставьте его сложенным в том же виде, как Вы его вынули из упаковки.

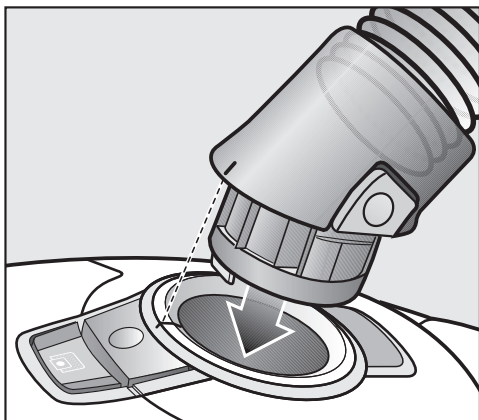
- Расправьте пылесборник в пылевом отсеке, как можно шире.

- Закройте крышку пылевого отсека до фиксации и проследите, чтобы пылесборник при этом не защемился.



- Вытащите пылесборник из гнезда за пластину.

Блокировка включения пылесоса предотвращает закрытие крышки пылевого отсека, если не установлен мешок-пылесборник. Не применяйте силу!



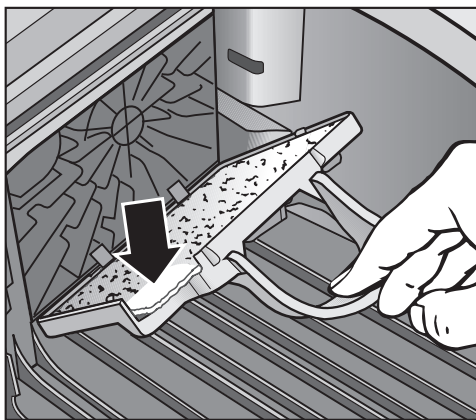
- Вставьте всасывающий патрубок до отчётливой фиксации в отверстие пылесоса. Для этого необходимо совместить обе части так, чтобы произошла фиксация.

Когда заменять фильтр для защиты двигателя?

Всегда, когда Вы вскрываете новую упаковку пылесборников Miele. В каждую новую упаковку пылесборников дополнительно вложен фильтр для защиты двигателя.

Как заменять фильтр для защиты двигателя?

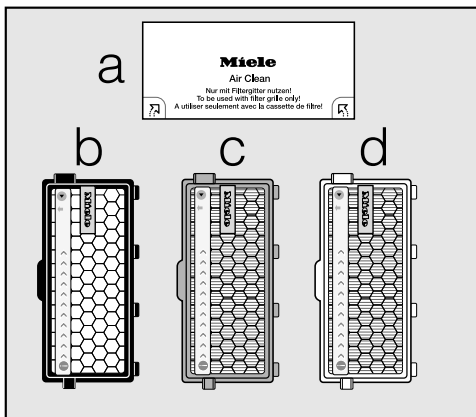
- Откройте крышку пылевого отсека.
- Вытащите пылесборник из гнезда за пластину.



- Откиньте **синюю обойму фильтра** до отчетливого щелчка и выньте использованный фильтр за чистый уголок.
- Вставьте новый фильтр для защиты двигателя.
- Закройте обойму фильтра.
- Задвиньте мешок-пылесборник в синий держатель (гнездо) до упора.
- Закройте крышку пылевого отсека до фиксации и проследите, чтобы пылесборник при этом не защемился.

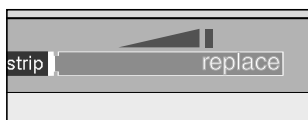
Когда заменять фильтр выходящего воздуха?

В зависимости от модели серийно используется один из следующих фильтров выходящего воздуха.



a AirClean

Всегда заменяйте этот фильтр, когда Вы вскрываете новую упаковку пылесборников Miele. В каждую упаковку пылесборников Miele дополнительно вложен фильтр выходящего воздуха AirClean.



b Active AirClean 50 (чёрный)

c AirClean Plus 50 (голубой)

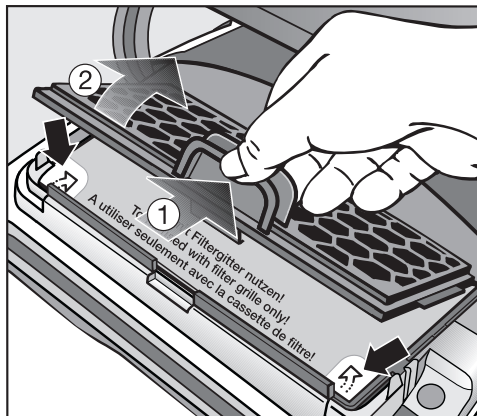
d HEPA AirClean 50 (белый)

Когда поле индикации замены у фильтра выходящего воздуха станет полностью красного цвета. Индикатор загорается примерно после 50 часов эксплуатации пылесоса, что при средней эксплуатации пылесоса соответствует одному году. Вы можете пользоваться пылесосом и далее. Однако учитывайте, что мощность всасывания и эффективность фильтрации при этом ослабевают.

Как заменять фильтр выходящего воздуха AirClean?

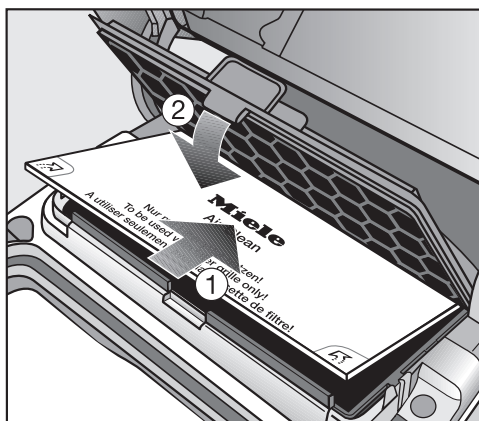
Следите за тем, чтобы всегда был вставлен только один фильтр выходящего воздуха.

- Откройте крышку пылевого отсека.



- Сожмите детали для разблокировки решётки фильтра и откройте решётку до фиксации.

- Выньте использованный фильтр AirClean за одну из двух чистых поверхностей.



- Вставьте новый фильтр выходящего воздуха AirClean.

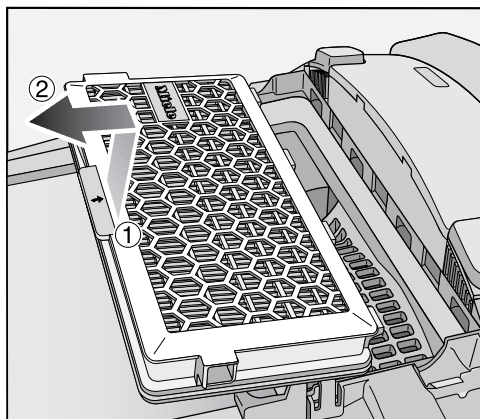
Если же Вы хотите вставить один из фильтров Active AirClean 50, AirClean Plus 50 или HEPA AirClean 50 то обязательно изучите главу "Использование другого фильтра выходящего воздуха".

- Закройте решётку фильтра.
- Закройте крышку пылевого отсека.

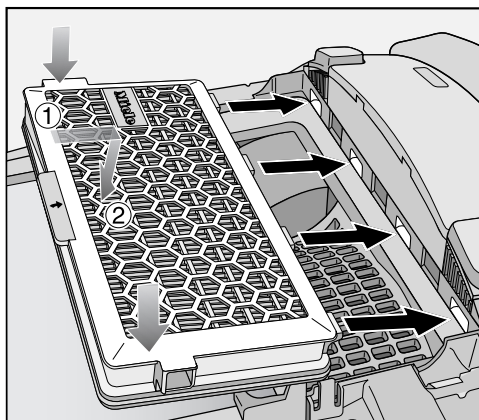
Как заменять фильтры выходящего воздуха Active AirClean 50, AirClean Plus 50 и HEPA AirClean 50 ?

Следите за тем, чтобы всегда был вставлен только один фильтр выходящего воздуха.

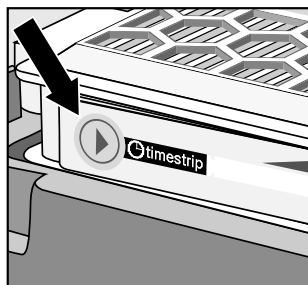
- Откройте крышку пылевого отсека.



- Приподнимите фильтр и выньте его.



- Вставьте новый фильтр выходящего воздуха точно на место и прижмите его книзу.



- Нажмите на индикатор замены фильтра выходящего воздуха.



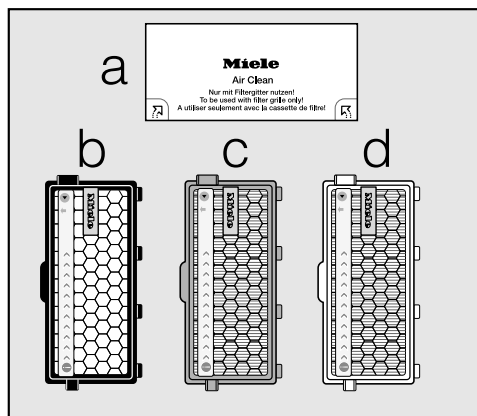
Прим. через 10 - 15 секунд у левого края поля индикации появится узкая красная полоска.

Если же Вы хотите вставить фильтр AirClean, то обязательно изучите главу "Использование другого фильтра выходящего воздуха".

- Закройте крышку пылевого отсека.

Использование другого фильтра выходящего воздуха

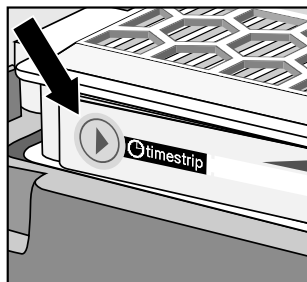
В зависимости от модели серийно используется один из следующих фильтров выходящего воздуха:



- a AirClean
- b Active AirClean 50 (чёрный)
- c AirClean Plus 50 (голубой)
- d HEPA AirClean 50 (белый)

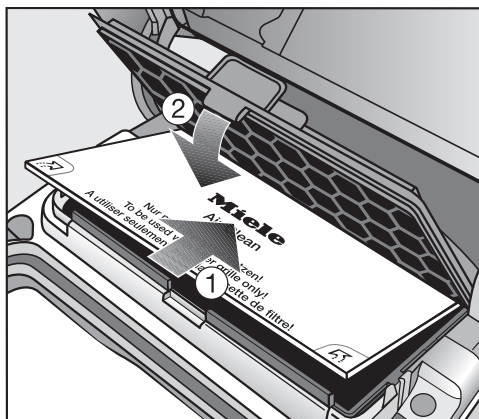
Следите за тем, чтобы всегда был вставлен только один фильтр выходящего воздуха

При переналадке обратить внимание



1. Если вместо фильтра **a** Вы хотите вставить фильтр **b**, **c** или **d**, то Вам необходимо вынуть решётку фильтра и вставить вместо неё новый фильтр выходящего воздуха.

Кроме того, следует активизировать индикатор замены фильтра выходящего воздуха.



2. Если Вы вместо фильтра **b**, **c** или **d** хотите вставить фильтр **a**, то его нужно обязательно вложить в решётку фильтра *.

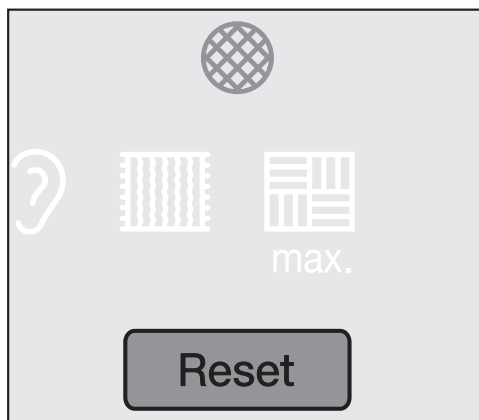
* Решётка фильтра - см. главу "Дополнительно приобретаемые принадлежности"

Сервисный индикатор с кнопкой сброса Reset

Отдельные модели оснащены сервисным индикатором.

Индикатор загорается прим. через 50 часов эксплуатации, что соответствует среднему годовому использованию. К этому моменту должно быть проверено состояние загрязнённости фильтра защиты двигателя и фильтра выходящего воздуха.

После каждой замены этих деталей Вам следует обнулять показания индикатора. При этом пылесос должен быть включён.



- Нажмите кнопку сброса Reset.



Сервисный индикатор погаснет и снова будет в исходном положении.

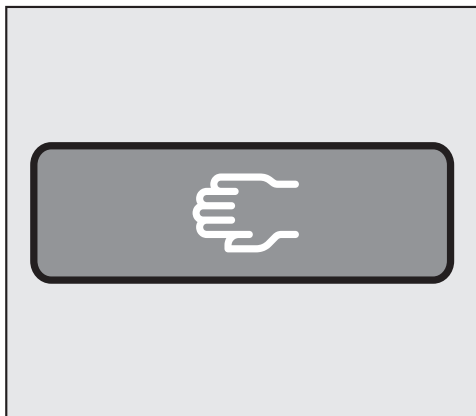
Сброс показания индикатора происходит только в том случае, если Вы нажимаете кнопку сброса Reset после загорания индикатора, но не при нажатии в другое время.

Когда заменять батарейку в рукоятке пылесоса с дистанционным управлением?

Примерно через каждые 18 месяцев. Используйте батарейку 3 В (кнопочный элемент CR 2032).

Если батарея "села" или не была установлена, Вы сможете и дальше пользоваться пылесосом.

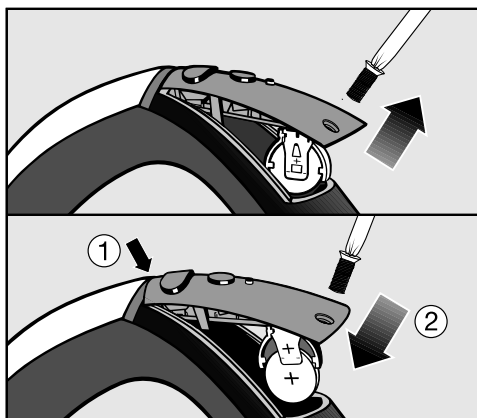
- Для этого включите пылесос кнопкой Вкл / Выкл . Индикатор Standby  на пылесосе загорится жёлтым цветом.



- Нажмите кнопку повторного пуска на пылесосе.

Пылесосом можно продолжать пользоваться, однако, только при максимальной мощности.

Как заменить батарейку в рукоятке пылесоса с дистанционным управлением?

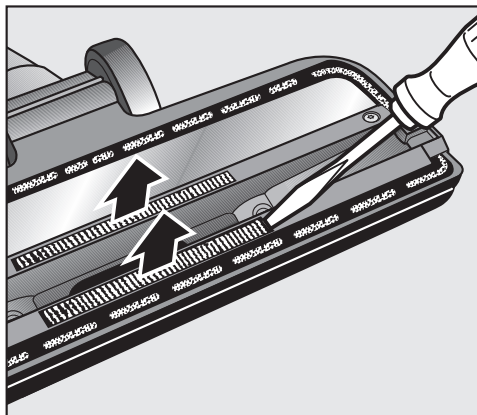


- Выверните крепёжный шуруп крышки и снимите ее.
- Замените батарейку, соблюдая полярность.
- Снова установите крышку и затяните крепёжный шуруп.
- По возможности сдайте старую батарейку в пункт утилизации отходов.

Когда заменять нитесборники?

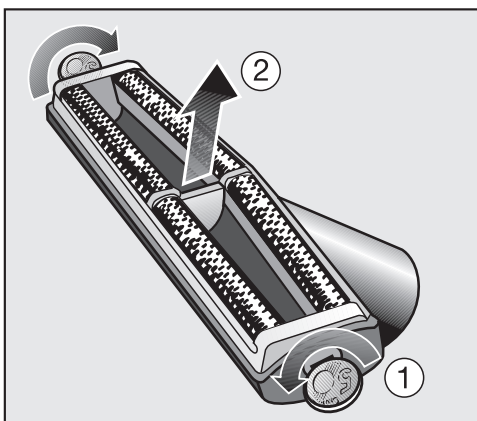
Нитесборники на всасывающей поверхности насадки для пола могут быть заменены. Замените нитесборники, если их ворс износился.

Как заменить нитесборники?



- Выньте нитесборники, напр., с помощью отвертки, из пазов.
- Замените нитесборники на новые.

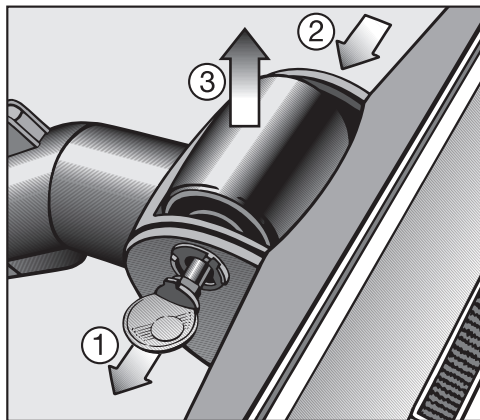
Насадка для чистки мягкой мебели SPD 10 (в зависимости от модели в серийном исполнении)



- ① Разблокируйте устройство для нитесборников с обеих сторон насадки для мягкой мебели с помощью монеты.

- ② Замените устройство для ните-сборников новым и зафиксируйте его.

Очистка ходового ролика насадки для пола



- ① Разблокируйте ось ролика (штыковой затвор) с помощью монеты.
- ② Вытолкните ось и выньте её.
- ③ Выньте ходовой ролик.

- Затем удалите нити и волосы, снова вставьте ходовой ролик и зафиксируйте ось.

Запасные детали можно приобрести в фирменном магазине или сервисной службе Miele.

Чистка и уход

- ⚠ Выключайте пылесос перед каждым проведением чистки и снимайте сетевую вилку из розетки.

Пылесос и принадлежности

Для ухода за пылесосом и всеми пластиковыми принадлежностями можно использовать обычное чистящее средство для пластмасс.



- ⚠ Не применяйте никакие абразивные средства, универсальные очистители, стеклоочистители и средства для ухода с содержанием масел!

Пылевой отсек

При необходимости Вы можете пропылесосить пылевой отсек другим пылесосом или просто вычистить **сухой** салфеткой или щеткой.

- ⚠ Ни в коем случае не погружайте пылесос в воду! Влага в пылесосе вызывает опасность поражения электрическим током.

Что делать, если . . . ?

Проблема	Причина и устранение
<p>Пылесос автоматически выключается. У некоторых моделей дополнительно загорается индикатор термозащиты .</p>	<p>Ограничитель температуры выключает пылесос, когда он перегревается. Такая неполадка может возникнуть, если, например, какой-либо крупный предмет заблокирует трубку или шланг, если весь пылесборник заполнится пылью или он станет воздухонепроницаемым из-за мелкой пыли. Причиной этого может быть также сильное загрязнение фильтра для защиты двигателя или фильтра выходящего воздуха.</p> <p>■ Выключите пылесос (нажатием кнопки Вкл / Выкл ) и выньте сетевую вилку из розетки.</p> <p>После устранения причины неисправности и по истечении 20 - 30 минут пылесос охладится настолько, что его можно будет снова включить и использовать при уборке.</p>

Сервисная служба

Если необходимо сервисное обслуживание, то обратитесь, пожалуйста, по телефону:

- 8 800 200 2900

- (495) 745 89 90

Гарантийные условия

Гарантийный срок на пылесос составляет 2 года.

Более подробную информацию о гарантийных условиях Вы найдете в главе "Гарантия качества товара" в конце данной инструкции.

Сертификат соответствия

RU C-DE.ME10.B.02650
с 26.11.2014 по 25.11.2019

Соответствует требованиям Технического регламента Таможенного союза ТР ТС 004/2011 "О безопасности низковольтного оборудования"; ТР ТС 020/2011 "Электромагнитная совместимость технических средств"

Нижеследующая информация актуальна только для Украины:

соответствует требованиям "Технического регламента ограничения использования некоторых небезопасных веществ в электрическом и электронном оборудовании (2002/95/ЕС)"

Постановление Кабинета Министров Украины от 03.12.2008 № 1057

Технические характеристики

Напряжение	230В/ 50 Гц
Мощность	Номинальная потребляемая мощность SGSC1: 1400 Вт Максимальная мощность SGSC1: 1600 Вт
Предохранитель	16А или 10А инерционный
Класс защиты	II

Дата изготовления/Условия хранения и транспортировки

Дата изготовления

Дата изготовления указана на типовой табличке в формате месяц/год.

Условия транспортировки и хранения

- При температуре от -25 °С до +55 °С, а также кратковременно, не более 24 часов, до +70 °С
- Относительная влажность воздуха максимум 85% (без образования конденсата)

Дополнительно приобретаемые принадлежности

Отдельные модели в серийном исполнении уже оснащены одной или несколькими из нижеуказанных принадлежностей.

Учитывайте, прежде всего, рекомендации по чистке и уходу, которые дает производитель Вашего покрытия пола.

Вы можете заказать эти средства и многие другие в нашем интернет-магазине www.miele-shop.ru.

Также Вы можете приобрести их в точках продаж или в сервисной службе Miele.

Щётки для пола

Насадка для пола Classic Allergotec (SBDH 285-3)

Для ежедневной гигиенической очистки всех видов покрытий пола. При работе пылесоса результат очистки виден на цветном дисплее (цветовой индикатор).

Турбощётка Turbo Comfort (STB 205-3)

Для сбора волокон и волос с текстильных покрытий пола с коротким ворсом

Щётка для пола Hardfloor (SBB 235-3)

Для чистки износостойчивых ровных твердых полов.

Щётка для пола Parquet (SBB Parquet-3)

Щетка с натуральной щетиной для уборки твердых ровных полов, требующих бережного ухода.

Щётка для пола Hardfloor Twister с поворотным шарниром (SBB 300-3)

Для очистки от пыли ровного твердого пола и маленьких ниш.

Щётка для пола Parquet Twister XL с поворотным шарниром (SBB 400-3)

Для очистки от пыли большой поверхности ровного твердого пола и маленьких ниш.

Другие дополнительные принадлежности

Комплект принадлежностей MicroSet (SMC 20)

Принадлежности для очистки небольших предметов и труднодоступных мест, например, стереоаппаратуры, клавиатур, игрушечных моделей.

Комплект принадлежностей CarCare (SCC 10)

Принадлежности для чистки салона автомобиля.

Комплект принадлежностей HomeCare (SHC 10)

Принадлежности для уборки жилых помещений.

Малая турбощётка Turbo Mini Compact (STB 20)

Для очистки от пыли мягкой мебели, матрасов или сидений автомобилей.

Универсальная щётка (SUB 20)

Для очистки от пыли книг, книжных полок и т.п.

Насадка для батарей и жалюзи (SHB 30)

Служит для удаления пыли с калориферов (батарей), узких полок и из щелей.

Насадка для чистки матрасов (SMD 10)

Для удобного удаления пыли с матрасов, мягкой мебели и ее швов.

Щелевая насадка, 300 мм (SFD 10)

Удлиненная щелевая насадка для удаления пыли из складок, щелей и углов.

Гибкая щелевая насадка, 560 мм (SFD 20)

Гибкая щелевая насадка для очистки труднодоступных мест.

Насадка для мягкой мебели, 190 мм (SPD 10)

Широкая насадка для чистки мягкой мебели, матрасов и подушек.

Гибкая насадка-удлинитель (SFS 10)

Для удлинения шланга прим. на 1,5 м.

Гигиенический затвор с активированным углем

Уменьшает выход пыли и запахов при снятом гибком шланге.

Рукоятка Comfort с подсветкой (SGC 20)

Для освещения рабочей области.

Фильтры

Фильтр выходящего воздуха Active AirClean 50 (SF-AA 50)

Поглощает запахи, которые возникают в ходе загрязнения мешка-пылесборника.

Фильтр выходящего воздуха HEPA AirClean 50 (SF-NA 50)

Фильтр для максимально чистого выходящего воздуха. Лучше всего подходит для людей с аллергией.

Решетка фильтра

Необходима, если вместо фильтра Active AirClean 50, AirClean Plus 50 или HEPA AirClean 50 Вы хотите установить фильтр выходящего воздуха AirClean.

Гарантия качества товара

Уважаемый покупатель!

Гарантийный срок на бытовую технику, ввезенную на территорию страны приобретения через официальных импортеров составляет 24 месяца, при условии использования изделия исключительно для личных, семейных, домашних и иных нужд, не связанных с осуществлением предпринимательской деятельности.

На аксессуары и запасные части, приобретаемые отдельно, не в составе основного товара, гарантийный срок не устанавливается.

Гарантийный срок исчисляется с даты передачи товара покупателю. Пожалуйста, во избежание недоразумений, сохраняйте документы, подтверждающие передачу товара (товарные накладные, товарные чеки и иные документы, подтверждающие передачу товара в соответствии с требованиями действующего законодательства) и предъявляйте их сервисным специалистам при обращении за гарантийным обслуживанием.

В течение гарантийного срока Вы можете реализовать свои права на безвозмездное устранение недостатков изделия и удовлетворение иных установленных законодательством требований потребителя в отношении качества изделия, при условии использования изделия по назначению и соблюдения требований по установке, подключению и эксплуатации изделия, изложенных в настоящей инструкции.

В случае выполнения подключения третьими лицами сохраняйте документы, свидетельствующие об оплате и выполнении услуг по установке и подключению.

Внимание! Каждое изделие имеет уникальный заводской номер. Заводской номер позволяет установить дату производства изделия и его комплектацию. Называйте заводской номер изделия при обращении в сервисную службу Miele, это позволит Вам получить более быстрый и качественный сервис.

В случае устранения сервисной службой Miele неполадок оборудования в период действия гарантийного срока посредством замены детали указанного оборудования, клиент обязан вернуть представителю сервисной службы демонтированную деталь по окончании ремонта (в момент устранения неполадки оборудования).

Сервисная служба Miele оставляет за собой право отказать в гарантийном обслуживании в случаях:

В случае устранения сервисной службой Miele неполадок оборудования в период действия гарантийного срока посредством замены детали указанного оборудования, клиент обязан вернуть представителю сервисной службы демонтированную деталь по окончании ремонта (в момент устранения неполадки оборудования).

Гарантийное обслуживание не производится в случаях:

- Обнаружения механических повреждений товара;
- Неправильного хранения и/или небрежной транспортировки;
- Обнаружения повреждений, вызванных недопустимыми климатическими условиями при транспортировке, хранении и эксплуатации;
- Обнаружения следов воздействия химических веществ и влаги;
- Несоблюдения правил установки и подключения;
- Несоблюдения требований инструкции по эксплуатации;
- Обнаружения повреждений товара в результате сильного загрязнения;
- Обнаружения повреждений в результате неправильного применения моющих средств и расходных материалов или использования не рекомендованных производителем средств по уходу;
- Обнаружения признаков разборки, ремонта и иных вмешательств лицами, не имеющими полномочий на оказание данных услуг;
- Включения в электрическую сеть с параметрами, не соответствующими ГОСТу, ДСТУ;
- Повреждений товара, вызванных животными или насекомыми;
- Противоправных действий третьих лиц;

Гарантия качества товара

- Действий непреодолимой силы (пожара, залива, стихийных бедствий и т.п.);
- Нарушения функционирования товара вследствие попадания во внутренние рабочие объемы посторонних предметов, животных, насекомых и жидкостей.

Гарантийное обслуживание не распространяется на:

- работы по регулировке, настройке, чистке и прочему уходу за изделием, оговоренные в настоящей Инструкции по эксплуатации;
- работы по замене расходных материалов (элементов питания, фильтров, лампочек освещения, мешков-пылесборников, и т.д.), оговоренные в настоящей Инструкции по эксплуатации.

Недостатками товара не являются:

- запаха нового пластика или резины, издаваемый товаром в течение первых дней эксплуатации;
- изменение оттенка цвета, глянца частей оборудования в процессе эксплуатации;
- шумы (не выходящие за пределы санитарных норм), связанные с принципами работы отдельных комплектующих изделий, входящих в состав товара:
 - вентиляторов
 - масляных/воздушных доводчиков дверей
 - водяных клапанов
 - электрических реле
 - электродвигателей
 - ремней
 - компрессоров
- шумы, вызванные естественным износом (старением) материалов:
 - потрескивания при нагреве/охлаждении
 - скрипы
 - незначительные стуки подвижных механизмов
- необходимость замены расходных материалов и быстроизнашивающихся частей, пришедших в негодность в результате их естественного износа.

Сервисные центры Miele

Сервисная сеть Miele включает в себя собственные сервисные центры в Москве, Санкт-Петербурге, Киеве и Алматы, региональных сервисных специалистов Miele и партнерские сервисные центры в регионах. Со списком городов, в которых представлен сервис Miele, Вы можете ознакомиться на интернет-сайте компании:

- для России: www.miele.ru
- для Украины: www.miele.ua
- для Казахстана: www.miele.kz

В случае необходимости сервисной поддержки просим обращаться по телефонам “Горячей линии”, указанным на странице **Контактная информация о Miele**.

Гарантия качества товара

Сведения о продаже

Фирма-продавец: _____

Название магазина и его адрес: _____

Дата покупки: _____

Вскрыл упаковку, проверил комплектность: _____

Подпись продавца и штамп магазина

Подтверждаю получение исправного изделия,
претензий по внешнему виду и комплектности
не имею, с условиями гарантии ознакомлен: _____

Подпись покупателя

Сведения об установке

Фирма-установщик: _____

Дата установки и подключения: _____

За качество выполненных работ отвечаю: _____

ФИО и подпись мастера

Работу принял, качеством работы удовлетворен: _____

Подпись покупателя

Контактная информация о Miele

По всем вопросам, связанным с приобретением техники, приобретением дополнительных принадлежностей и расходных материалов, а также в случае необходимости сервисной поддержки просим обращаться по телефону "Горячей линии".

Российская Федерация

Горячая линия для РФ 8-800-200-29-00 (звонок бесплатный на всей территории РФ)

E-mail: service@miele.ru

Internet: www.miele.ru

Адрес ООО Миле СНГ

125284 Москва,

Ленинградский проспект, 31А, стр.1

Адрес филиала ООО Миле СНГ в г. Санкт-Петербурге

197046 Санкт-Петербург

Петроградская наб., 18 а

Украина

ООО "Миле"

ул. Жилианская 48, 50А, Киев, 01033 БЦ "Прайм"

Тел. 0 800 500290 (звонок со стационарного телефона на территории Украины бесплатный)

(044) 496 03 00

Факс (044) 494 22 85

E-mail: info@miele.ua

Internet: www.miele.ua

Республика Казахстан

ТОО "Миле"

050059, г. Алматы Проспект Аль-Фараби, 13

Тел. (727) 311 11 41

Факс (727) 311 10 42

Горячая линия 8-800-080-53-33

E-mail: info@miele.kz

Internet: www.miele.kz

Другие страны СНГ

По всем вопросам приобретения дополнительных принадлежностей и расходных материалов, а также в случае необходимости сервисной поддержки, просим обращаться к продавцу, у которого Вы приобрели это изделие.

Внимание!

Условия гарантии в данных странах (в силу местного законодательства) могут быть иными. Уточнить условия гарантии можно у продавца.

Контактные данные продавцов в странах СНГ можно получить в контактном центре

ООО Миле СНГ

Тел. + 7 (495) 745 89 90

Факс + 7 (495) 745 89 84

E-mail: info@miele.ru

ЗМІСТ

Заходи безпеки та застереження	4
Ваш внесок в охорону навколишнього середовища	9
Опис приладу	10
Коментарі щодо європейських нормативів (EU) № 665/2013 і (EU) № 666/2013	12
Перед введенням в експлуатацію	13
Експлуатація	18
Тимчасова зупинка, переміщення та зберігання	23
Техобслуговування	24
Де можна придбати пилосбірники і фільтри?	25
Які пилосбірники і фільтри потрібні?	25
Коли потрібно замінити пилосбірник?	25
Функція індикатора заміни пилосбірника	25
Яким чином потрібно замінити пилосбірник?	26
Коли потрібно змінити фільтр для захисту двигуна?	27
Яким чином потрібно змінити фільтр для захисту двигуна?	27
Коли потрібно змінити фільтр для очищення відпрацьованого повітря?	28
Як замінити фільтр AirClean?	29
Як потрібно змінити фільтр для очищення відпрацьованого повітря Active AirClean 50, AirClean Plus 50 і HEPA AirClean 50?	29
Переоснащення іншим фільтром для очищення відпрацьованого повітря	30
Під час переоснащення зверніть увагу на наступне	31
Сервісний індикатор з кнопкою скидання	31
Коли потрібно змінити батарейку в держаку з дистанційним керуванням? ...	32
Яким чином потрібно змінити батарейку в держаку з дистанційним керуванням?	32
Коли потрібно замінити ниткозбірник?	32
Яким чином замінити ниткозбірник?	33
Очищення осі ходового ролика	33
Догляд	33
Що робити, якщо	35
Сервісна служба	36
Умови гарантії	36
Технічний регламент	36

Устаткування, що можна придбати додатково	36
Гарантія якості товару	40

Заходи безпеки та застереження

Цей пилосос відповідає нормам технічної безпеки. Однак неналежне використання приладу може призвести до травм та матеріальних збитків.

Перш ніж почати експлуатувати пилосос, уважно прочитайте дану інструкцію з експлуатації. Вона містить важливі відомості щодо техніки безпеки, експлуатації та техобслуговування приладу. Ви зможете захистити себе та уникнути пошкоджень пилососа.

Дбайливо зберігайте дану інструкцію з експлуатації і по можливості передайте її наступному власникові приладу.

Після кожного використання, перед зміною щітки або перед чищенням / техобслуговуванням вимикайте пилосос. Виймайте мережну вилку з розетки.

Належне використання

- ▶ Цей пилосос може використовуватися у домашньому господарстві та подібних побутових середовищах.
- ▶ Пилосос призначений для повсякденного прибирання килимів, килимових покриттів і твердої підлоги, нечутливої до механічного впливу.
- ▶ Цей пилосос не передбачений для використання на відкритому повітрі.
- ▶ Використовуйте пилосос виключно для прибирання сухих поверхонь. Не допускається чистити за допомогою пилососа людей або тварин. Всі інші способи використання, переустаткування та зміни є неприпустимими.
- ▶ Особам, які за станом здоров'я або за браком досвіду чи відповідних знань не можуть упевнено користуватися пилососом, не рекомендується його експлуатація без нагляду або керівництва з боку відповідальної особи.

Якщо Ви маєте дітей

- ▶ Діти до восьми років повинні знаходитись на безпечній відстані від пилососа або під постійним няглядом.
- ▶ Діти старше восьми років можуть керувати пилососом без нагляду, якщо вони настільки опанували роботу з ним, що можуть робити це впевнено. Діти повинні розуміти можливу небезпеку, пов'язану з експлуатацією приладу.
- ▶ Дітям не дозволяється очищувати пилосос без нагляду.
- ▶ Не залишайте без нагляду дітей, якщо вони знаходяться поблизу пилососа. Ніколи не дозволяйте дітям грати із приладом.
- ▶ Моделі з дистанційним керуванням. Зберігайте батареї подалі від дітей.

Техніка безпеки

- ▶ Перед експлуатацією перевірте відсутність на пилососі та всьому устаткуванні наявності зовнішніх пошкоджень. У випадку їх наявності не включайте пилосос.
- ▶ Порівняйте параметри підключення пилососа, зазначені на типовій табличці (мережна напруга та частота), з даними електромережі. Ці параметри повинні обов'язково збігатися. Без змін пилосос придатний для використання в мережі 50 або 60 Гц.
- ▶ Мережна розетка повинна бути захищена запобіжником з номіналом 16 А або 10 А.
- ▶ Надійну та бездоганну роботу пилососа буде забезпечено лише у випадку його підключення до громадської відкритої мережі.
- ▶ Ремонтні роботи пилососа в період дії гарантії можуть проводитися тільки фахівцями фірми Miele, а інакше у разі наступного пошкодження гарантія втрачає силу.

Заходи безпеки та застереження

- ▶ Не використовуйте мережний кабель для переміщення пило-соса і не витягайте мережну вилку із розетки за кабель. Не тягніть кабель через гострі краї та клеми, не затискайте його. Уникайте під час прибирання частого переїзду кабелю. Мережний кабель, вилка і розетка можуть при цьому пошкодитись, що поставить під загрозу Вашу безпеку.
- ▶ Не користуйтеся пирососом, якщо ушкоджено мережний кабель. Пошкоджений мережний кабель разом з барабаном намотування необхідно замінити. З метою безпеки ремонтні роботи можуть проводитися тільки фахівцями, авторизованими фірмою Miele або сервісною службою.
- ▶ Під час прибирання - перед усім дрібного пилу, наприклад, свердлового пилу, піску, гіпсу, борошна - виникає природна статична електризація; наелектризовані частки потім в певних ситуаціях можуть розрядитися. З нижньої сторони трубки-держака пирососа вбудована металева накладка, що сприяє послабленню неприємного ефекту, викликаного електростатичними розрядами. Тому стежте за тим, щоб під час прибирання рука постійно знаходилась поверх цієї накладки.
- ▶ У жодному разі не занурюйте пиросос у воду і протирайте його тільки сухою або злегка вологою серветкою.
- ▶ Ремонтні роботи мають право проводити лише кваліфіковані фахівці, авторизовані фірмою Miele. Внаслідок неправильно виконаних ремонтних робіт може виникнути серйозна небезпека для користувача.

Належне використання

- ▶ Забороняється використовувати пиросос без пилозбірника, фільтра пилового відсіку (захист двигуна) та фільтра для очищення відпрацьованого повітря.
- ▶ Якщо пилозбірник не встановлений, кришка пилового відсіку не зачиняється. Не застосовуйте силу.

Заходи безпеки та застереження

- ▶ Не пилюйте палаючі або тліючі предмети, наприклад, сигарети, сажу або вугілля, яке ще не згасло.
- ▶ Не пилюйте рідину та вологий бруд. Килими та килимові покриття після вологого чищення або обробки шампунем потрібно повністю висушити перед тим, як почати пилювати.
- ▶ Не пилюйте порошкоподібні барвники. Барвник (тонер), що, наприклад, використовується для принтерів або копіювальних апаратів, може мати електропровідність.
- ▶ Не пилюйте легкозаймисті чи вибухонебезпечні речовини або гази, а також місця, де зберігаються речовини такого типу.
- ▶ Не підносьте під час прибирання до голови всмоктувальну насадку або трубку пилювача.
- ▶ Важливо врахувати під час роботи з батареєю (у моделях з дистанційним керуванням на держаку):
 - Не замикайте між собою полюси елементів живлення, не заряджайте їх і не кидайте в полум'я.
 - Утилізація батарейок: У моделей з дистанційним керуванням витягніть батарейки із держака та по можливості здайте їх у центр утилізації. Не викидайте батарейки разом з побутовим сміттям!

Устаткування

- ▶ Під час використання турбощітки Miele не торкайтесь рухливих валиків щітки.
- ▶ Під час прибирання з використанням держака без встановленого устаткування стежте за тим, щоб держак не був пошкоджений.
- ▶ Використовуйте пилювач, фільтри та устаткування з логотипом "Original Miele". Лише у цьому випадку виробник може гарантувати безпечну експлуатацію пилювача.

Заходи безпеки та застереження

Miele не несе відповідальності за пошкодження, причиною яких стало неналежне використання, неправильна експлуатація або ігнорування вищенаведених заходів безпеки та застережень.

Утилізація упаковки

Упаковка захищає прилад від пошкоджень під час транспортування. Матеріали, з яких виготовлена упаковка, безпечні для навколишнього середовища і легко утилізуються, тому підлягають переробці.

Повернення упаковки для її вторинної переробки дозволяє економно витратити сировину та зменшувати кількість відходів. По можливості здайте упаковку в компанію по утилізації відходів.

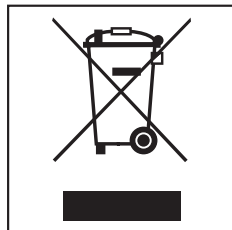
Утилізація пилозбірників і використаних фільтрів

Пилозбірники та фільтри виготовлені з безпечних для навколишнього середовища матеріалів. Фільтри можна викидати з побутовим сміттям. Це стосується і пилозбірників за умови, що в них не міститься забороненого для утилізації з побутовим сміттям.

Утилізація відпрацьованого приладу

До утилізації відпрацьованого приладу вийміть використаний пилозбірник разом із фільтром та викиньте їх в побутове сміття.

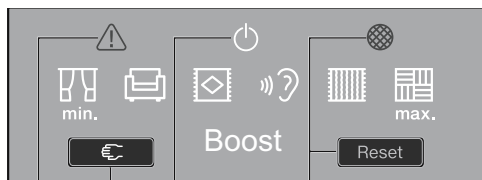
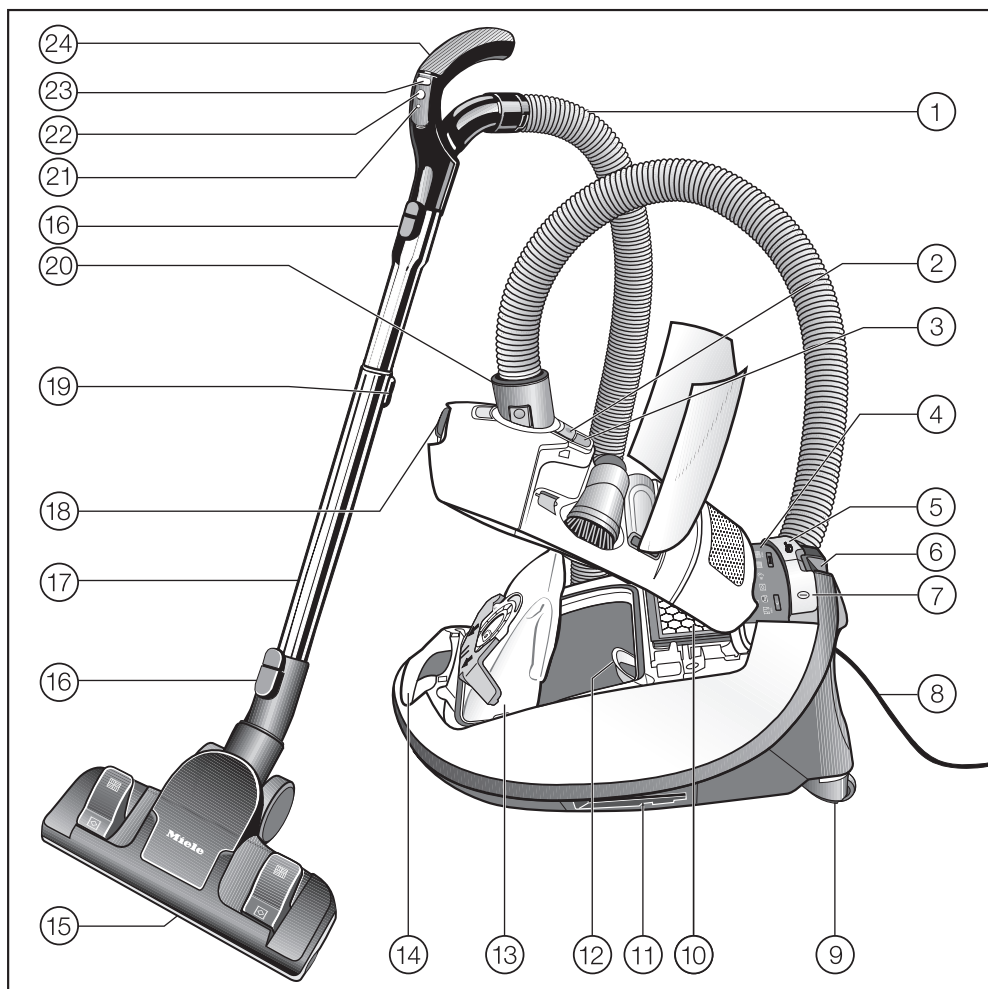
Електричні та електронні прилади містять цінні матеріали. Наряду з цим, матеріали приладів містять шкідливі речовини, необхідні для роботи та безпеки техніки. За умов неналежного використання відпрацьованого приладу або при його потраплянні до побутового сміття, такі речовини можуть завдати шкоди здоров'ю людини та навколишньому середовищу. Тому в жодному разі не утилізуйте старий прилад разом із звичайним побутовим сміттям.



Натомість віднесіть прилад до найближчого пункту утилізації відпрацьованих приладів. У разі потреби дізнайтесь про найближчий пункт у Вашого продавця.

Простежте, щоб до відправлення на утилізацію прилад зберігався у недоступному для дітей місці.

Опис приладу



- (25)
- (26)
- (27)
- (28)

- ① Гнучкий шланг
- ② Кнопка відкривання відсіку для устаткування
- ③ Індикатор зміни пилозбірника
- ④ Поле індикації *
- ⑤ Кнопка автоматичного змотування кабеля
- ⑥ Система паркування для пауз під час роботи *
- ⑦ Кнопка Вкл/Викл ①
- ⑧ Шнур електроживлення
- ⑨ Направляючі ролики *
- ⑩ Фільтр для очищення відпрацьованого повітря *
- ⑪ Система паркування для зберігання (по обидві сторони пилососа)
- ⑫ Фільтр захисту двигуна
- ⑬ Оригінальний пилозбірник Miele
- ⑭ Ручка для переміщення пилососа
- ⑮ Насадка для підлоги
- ⑯ Кнопки розблокування *
- ⑰ Телескопічна трубка *
- ⑱ Кнопка відкривання кришки пилового відсіку
- ⑲ Кнопка регулювання довжини телескопічної трубки *
- ⑳ Всмоктувальний патрубок
- ㉑ LED *
- ㉒ Кнопка Standby для коротких пауз під час роботи *
- ㉓ Кнопки + / - для встановлення потужності *
- ㉔ Держак (залежно від моделі, з регулятором витрати повітря) *
- ㉕ Індикатор термозахисту ⚠ *
- ㉖ Кнопка перезапуску *
- ㉗ Індикатор Standby *
- ㉘ Сервісний індикатор з кнопкою скидання *

* залежно від моделі, позначені такою позначкою деталі оснащення Вашого пилососа можуть відрізнятися від зображених на рисунку або взагалі бути відсутніми.

Коментарі щодо європейських нормативів (EU) № 665/2013 і (EU) № 666/2013

Цей пиросос приладом для домашнього користування і згідно нормативів, зазначених вище, відновиться до універсальних пирососів.

Цю інструкцію з експлуатації, відповідну енергофішу та онлайн енергоетикетку можна завантажити на інтернет-сторінці www.miele.com.

Дані щодо річного енергоспоживання, зазначені в енергофіші та енергоетикетці описують середні дані річного енергоспоживання (кВт/рік), виміряні на основі 50 процесів прибирання. Фактичне енергоспоживання залежить від експлуатації пирососа.

Всі тести, перевірки та обчислення, що стосуються вище зазначених нормативів, були виконані згідно наступних чинних, погоджених норм з урахуванням опублікованого посібника європейської комісії від вересня 2014 року:

EN 60312-1 Пирососи для побутового використання - Частина 1: Сухі пирососи - Методи оцінки дії

b) EN 60704-2-1 Побутові та подібні електричні прилади - Тест на поширення акустичного шуму в повітрі - Частина 2-1: Особливі вимоги до пирососів

c) EN 60335-2-2 Побутові та подібні електричні прилади - Безпека - Частина 2-2: Особливі вимоги до пирососів і приладів, що всмоктують воду.

Не всі щітки та насадки, які входять до комплекту пирососів, підходять для використання під час інтенсивно-

го очищення килимів або твердих покриттів, як це описано в нормативі. Для вирахування значень були застосовані наступні установки та використане наступне устаткування:

a) Для енергоспоживання, класу очищення і рівня шуму на підлозі використовувалась щітка для підлоги, що додається, в установці "Килим" (див. розділ "Перед експлуатацією").

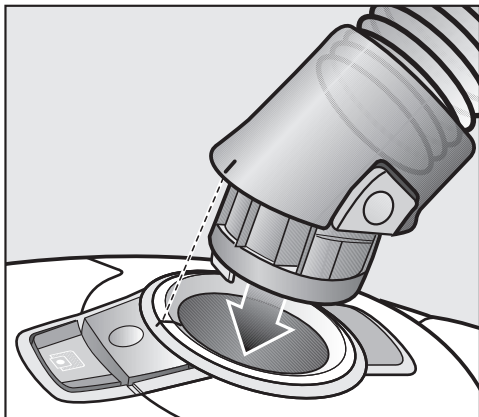
b) Для енергоспоживання, класу чищення на твердому покритті використовувалась щітка для підлоги, що додається, в режимі "Підлога" (див. розділ "Перед експлуатацією"). Якщо в комплекті до Вашого пирососа серійно додається щілинна насадка SRD, то для визначення вище зазначених значень використовувалась ця щітка, що спеціально розроблена для очищення твердих підлогових покриттів.

Дані на енергофіші та енергоетикетці виміряні виключно з комбінаціями та установками щіток на різних типах підлогового покриття, що зазначені вище.

Для всіх вимірювань використовувались виключно оригінальні пирососбірники Miele, фільтр захисту двигуна і фільтр відпрацьованого повітря.

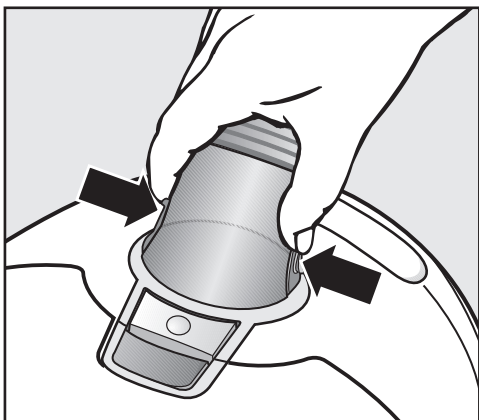
Перед введенням в експлуатацію

Під'єднання гнучкого шланга



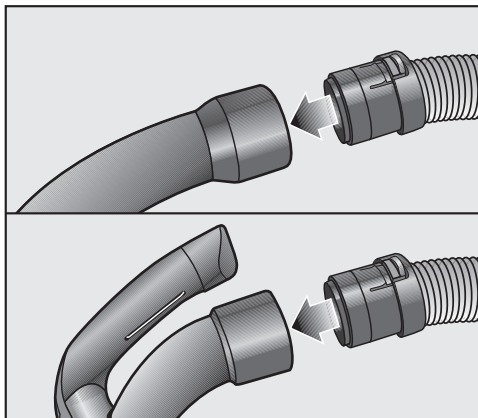
- Вставте всмоктувальний патрубок до повного закріплення в отвір пилососу. Для цього необхідно сполучити обидві частини таким чином, щоб відбулася фіксація.

Знімання гнучкого шланга



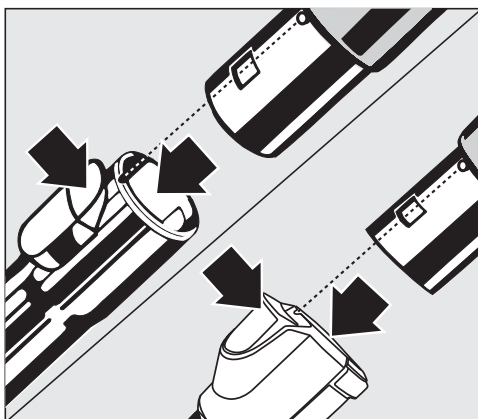
- Натисніть на клавіші блокування, розташовані з двох сторін на всмоктувальному патрубку, і витягніть шланг із отвору.

З'єднання гнучкого шланга з держак



- Вставте шланг до виразної фіксації в держак.

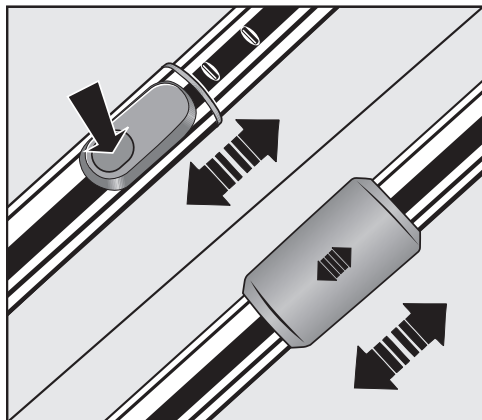
З'єднання гнучкого шланга з держак



- Вставте держак до виразної фіксації в трубку. Для цього необхідно сполучити обидві частини таким чином, щоб відбулася фіксація.
- Натисніть на кнопку фіксації, Якщо Ви хочете роз'єднати деталі, і, злегка натиснувши, витягніть держак з трубки.

Встановлення телескопічної трубки

В залежності від моделі Ваш пилосос оснащений однією з наступних трубок:



- Телескопічна трубка
- Телескопічна трубка Comfort

Телескопічна трубка складається із двох, вставлених одна в одну трубок, які Ви можете розсунути на найбільш зручну для роботи довжину.

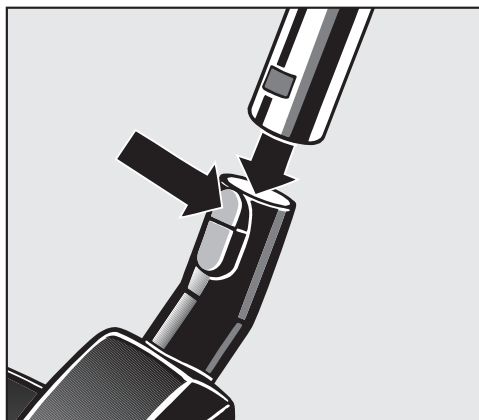
Телескопічна трубка

- Натисніть кнопку регулювання довжини телескопічної трубки та встановіть бажану довжину.

Телескопічна трубка Comfort

- Візьміться за фіксатор та встановіть бажану довжину телескопічної трубки.

З'єднання телескопічної трубки із насадкою для підлоги / щілинною насадкою SRD



- Вставте телескопічну трубку в насадку для підлоги / щілинну насадку, обертаючи її вліво і вправо, до повного її закріплення.
- Натисніть на клавішу розблокування, якщо Ви бажаєте відокремити деталі одну від одної.

Використання щілинної насадки

(залежно від моделі)

Враховуйте насамперед рекомендації виробника щодо чищення та догляду за покриттям підлоги.

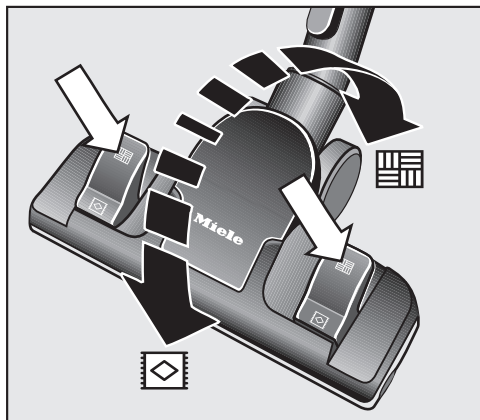
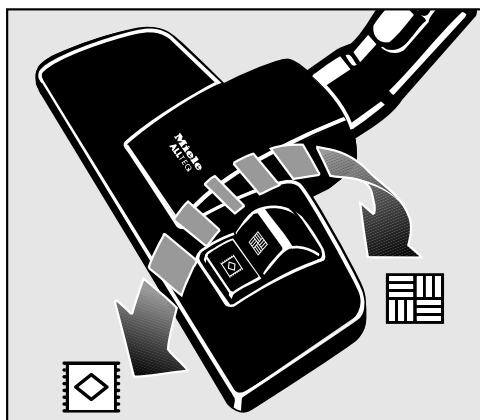
Щілинна насадка підходить для очищення підлоги з глибокими тріщинами і щілинами, напр., старовинної дощаної підлоги.

Регулювання AllTeQ / EcoTeQ насадки для підлоги

Пилосос призначений для повсякденного прибирання килимів, килимових покриттів і твердої підлоги, нечутливої до механічного впливу.

Асортимент Miele для догляду за підлогою пропонує для різних підлогових покриттів або для спеціального використання підходящі щітки та насадки (див. розділ "Устаткування, що можна придбати додатково").

Враховуйте насамперед рекомендації виробника щодо чищення та догляду за покриттям підлоги.



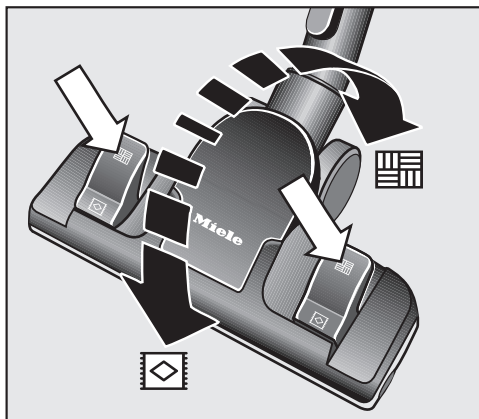
Пилососьте килими і килимові покриття, втоплюючи насадку:

- Натисніть кнопку

Тверду не сприйнятливую до впливу рівну підлогу і підлогу з тріщинами пилососьте з висунутою щетиною:

- Натисніть кнопку

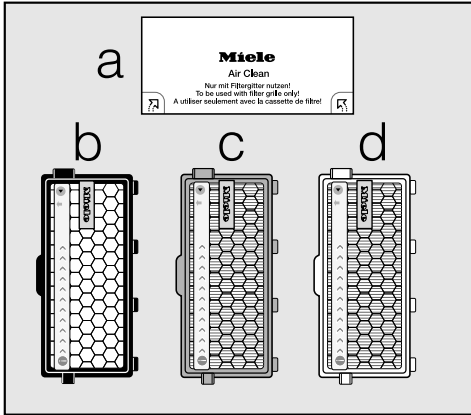
Насадка для підлоги EcoTeQ



Якщо ковзання насадки EcoTeQ ускладнюється, зменшіть потужність до рівня, при якому насадка плавно ковзатиме (розділ "Експлуатація - Вибір рівня потужності").

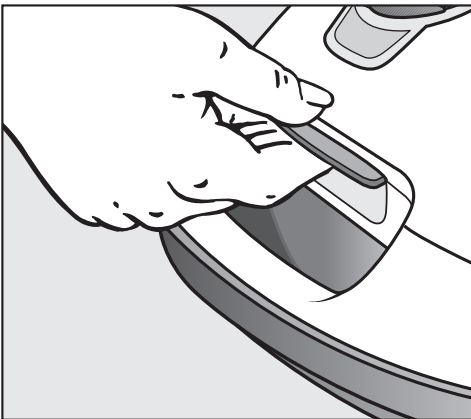
Активація індикатора зміни фільтра відпрацьованого повітря

Відповідно до моделі серійно використовується один з наступних фільтрів для очищення відпрацьованого повітря.

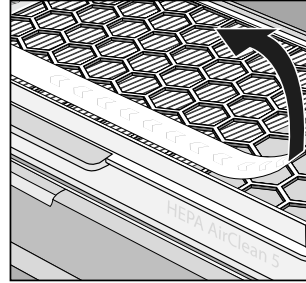


- a AirClean
- b Active AirClean 50 (чорний)
- c AirClean Plus 50 (світло-блакитний)
- d HEPA AirClean 50 (білий)

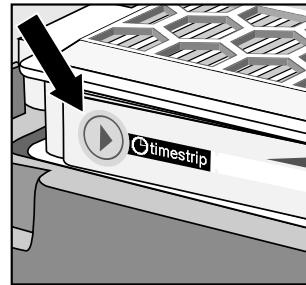
Якщо Ваш пилосос оснащено фільтром **b**, **c** або **d**, потрібно активувати індикатор зміни фільтра.



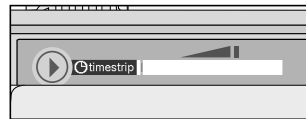
- Натисніть на кнопку відкриття, розташовану у виімці, та відкиньте вгору кришку пилового відсіку до кінця.



- Зніміть вказівні смужки.



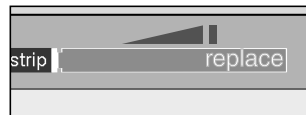
- Натисніть на індикатор заміни фільтра для очищення відпрацьованого повітря.



Прибл. через 10-15 сек. зліва на індикаторі з'явиться тонка червона смужка.

- Закрийте кришку пилового відсіку до повного її закріплення та простежте, щоб пилозбірник при цьому не защемився.

Функція індикатора заміни фільтра для очищення відпрацьованого повітря



Індикатор заміни фільтра вказує на тривалість використання фільтра. Прибл. через 50 годин експлуатації пилососа, що за умов помірної експлуатації пилососа відповідає одному року, індикатор світиться червоним.

Використання устаткування, що входить в комплект



- ① **Щілинна насадка**
Для видалення пилу зі складок, щілин і кутів.
- ② **Насадка із щіткою з натуральної щетини**
Для профільних планок, предметів з різьбленням і прикрасами або особливо чутливих предметів та ін. Головка із щіткою обертається, тому Ви можете її повернути у зручне для Вас положення.
- ③ **Насадка для м'яких меблів**
для видалення пилу з м'яких меблів, матраців, гардин та подушок.

Окремі моделі в серійному виконанні вже оснащено одним або кількома із наступних компонентів, які не зображені на рисунку.

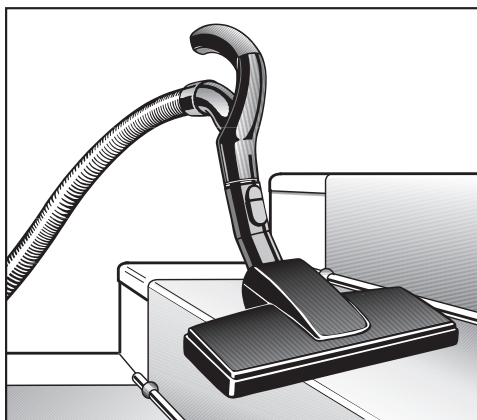
- Турбощітка
- Насадка для підлоги Classic Allergotec

До цих пилососів додається окрема інструкція з експлуатації відповідного устаткування.


Виймання устаткування

- Натисніть кнопку відмикання.
- Відкриється відсік для устаткування.
- Вийміть бажане устаткування.
 - Закрийте відсік для устаткування, притиснувши кришку.

Насадка для підлоги

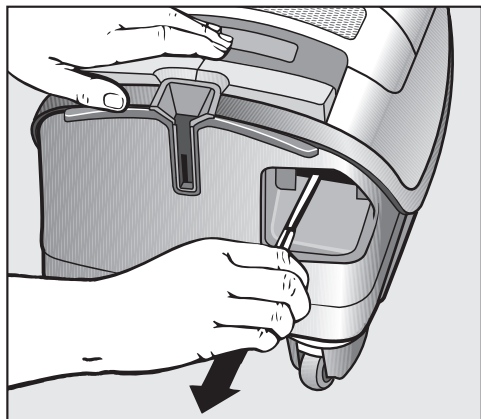


Також використовується для прибирання сходів.


 З метою безпеки пилососьте сходи, починаючи знизу вгору.

Експлуатація

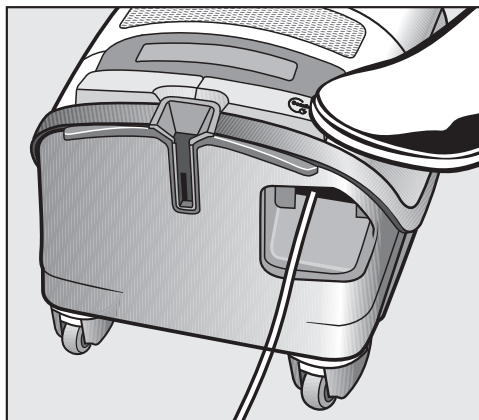
Виймання шнура електроживлення



- Витягніть шнур на потрібну довжину (макс. прибл. 7,5 м, в моделях Complete C3 XXL макс. прибл. 8,5 м).
- Вставте мережну вилку в розетку.

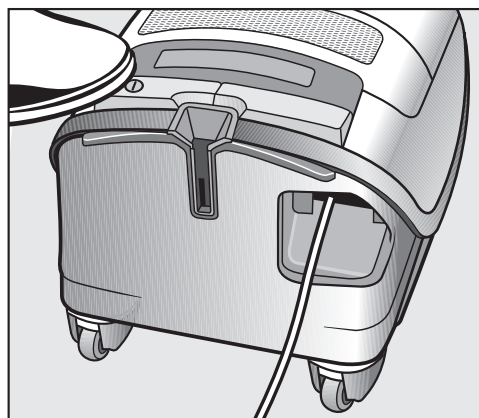
 Під час експлуатації приладу протягом більше ніж 30 хвилин необхідно повністю витягнути шнур електроживлення. Інакше існує небезпека його перегріву та пошкодження.

Змотування



- Витягніть мережну вилку із розетки.
- Наступіть на педальну кнопку автоматичного змотування шнура - шнур електроживлення автоматично змотається.

Ввімкнення і вимкнення



- Натисніть кнопку Вкл/Викл .




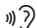


Вибір рівня потужності

Ви маєте змогу обрати потужність всмоктування пилососа під час прибирання в кожній конкретній ситуації.

При зменшенні потужності всмоктування, Ви значно зменшите механічний вплив насадки для підлоги у разі її ковзання.

На пилососі знаходяться символи, які відповідають певним рівням потужності. Вони вказують у якому випадку рекомендується та або інша потужність.

Обраний рівень потужності світиться жовтим.

-  Гардини, текстиль
-  М'ячі меблі, подушки
-  Високоякісні килими, килимки, доріжки
-  Енергозберігаюче щоденне прибирання з низьким рівнем шуму
-  Килими та килимові покриття з петльовим ворсом
-  Тверда підлога, сильнозабруднені килими та килимові покриття

Якщо Ви використовуєте насадку EcoTeQ, і Вам здається, що ковзання ускладнене, зменшіть рівень потужності, щоб насадка плавно ковзала.

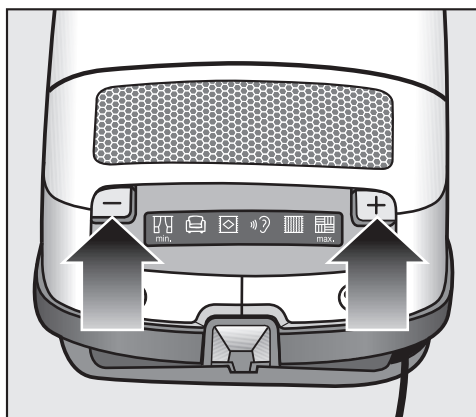
В залежності від моделі Ваш пилосос оснащений одним з наступних перемикачів потужності.

- Педальні кнопки
- Держак з дистанційним керуванням

Педальні кнопки

При першому вмиканні пилосос включається та працює на максимальному рівні потужності.

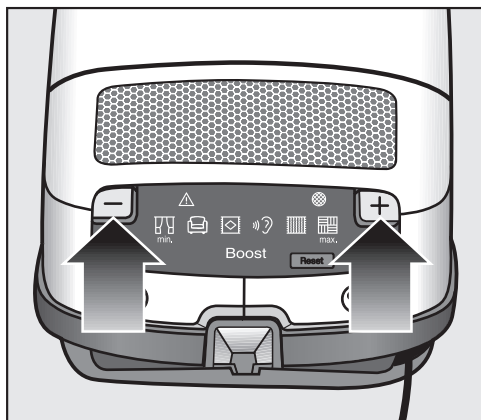
При наступному використанні пилосос включається та працює на тому рівні потужності, який було Вами обрано востаннє.



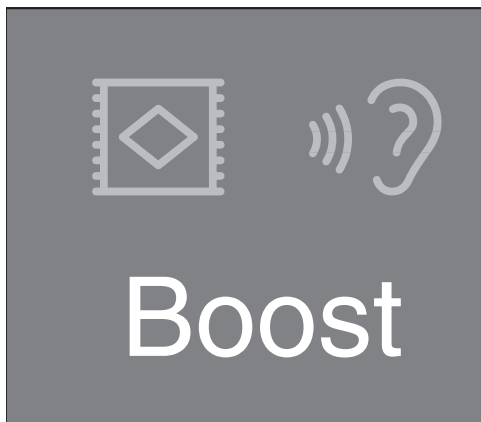
- Натисніть на педальну кнопку +, якщо Ви бажаєте збільшити рівень потужності.
- Натисніть на педальну кнопку -, якщо Ви бажаєте зменшити рівень потужності.

Педальні кнопки з функцією Boost

Окремі моделі додатково оснащені рівнем Boost. З його допомогою можна короткочасно збільшити потужність очищення, щоб очистити підлогу від застарілих дрібних та більших забруднень.



- Натискайте педальну кнопку +, доки досягнете максимального рівня потужності.
- Натисніть кнопку + знову.



Рівень потужності Boost активується на 20 секунд. Індикатор Boost світиться жовтим.

Ви маєте наступні можливості для вибору:

- Натисніть на педальну кнопку - протягом 20 секунд.

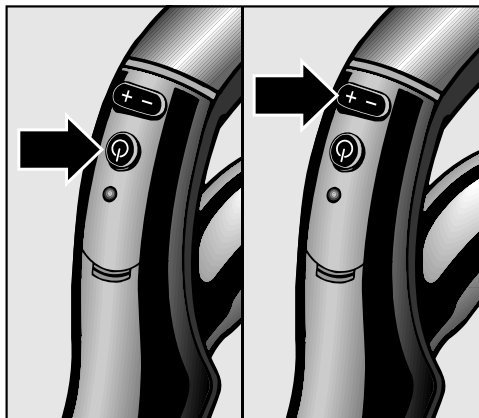
Ви вийдете з режиму Boost, активується максимальна потужність.

- Через 20 секунд знову натисніть педальну кнопку +.

Рівень потужності Boost активується на 20 секунд вразі. Активація можлива тричі підряд, потім потрібно зачекати одну хвилину.

Держак з дистанційним керуванням

Після ввімкнення пилососа за допомогою педальної кнопки Вкл / Викл ①, індикатор Stand-by ⏻ на пилососі світиться жовтим.



- Натисніть на кнопку Standby ⏻ на держаку.

Індикатор Standby ⏻ на пилососі згасне.

При першому вмиканні пилосос включається та працює на максимальному рівні потужності.

При наступному використанні пилосос включається та працює на тому рівні потужності, який було Вами обрано востаннє.

- Натисніть на кнопку +, якщо Ви бажаєте збільшити рівень потужності.

- Натисніть на кнопку -, якщо Ви бажаєте зменшити рівень потужності.

Держак з дистанційним керуванням з функцією Boost

Окремі моделі додатково оснащені рівнем Boost. З його допомогою можна короткочасно збільшити потужність очищення, щоб очистити підлогу від застарілих дрібних та більших забруднень.

- Натискайте кнопку +, доки встановиться максимальний рівень потужності.
- Натисніть кнопку + знову.

Рівень потужності Boost активується на 20 секунд. Індикатор Boost на пилососі світиться жовтим.

Ви маєте наступні можливості для вибору:

- Протягом 20 секунд натисніть кнопку -.

Ви вийдете з режиму Boost, активується максимальна потужність.

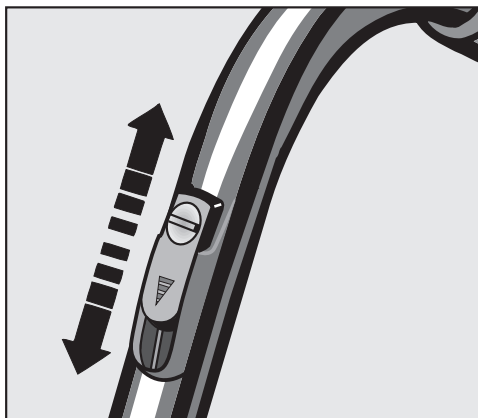
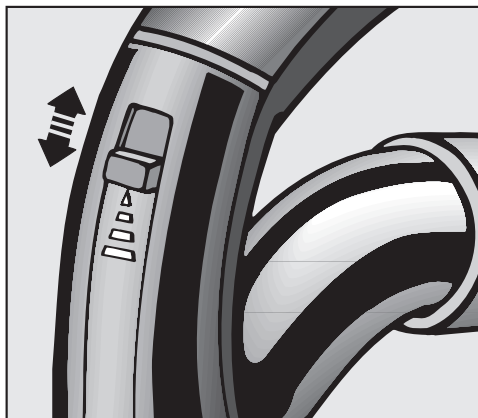
- Через 20 секунд знову натисніть кнопку +.

Рівень потужності Boost активується на 20 секунд вдруге. Активація можлива тричі підряд, потім потрібно почекати одну хвилину.

Відкривання регулятора витрати повітря

(відсутнє у моделях з дистанційним керуванням)

Регулятор дозволить Вам швидко знизити потужність всмоктування, наприклад, щоб перешкодити всмоктуванню пилососом текстильних підлогових покриттів.

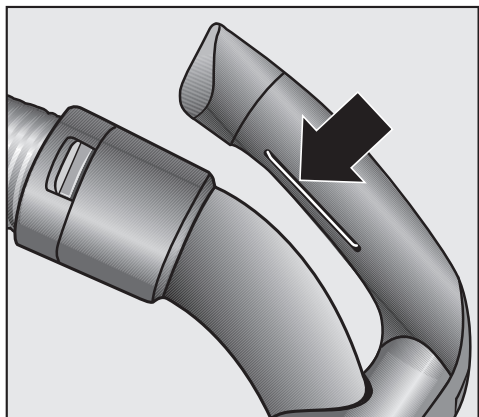
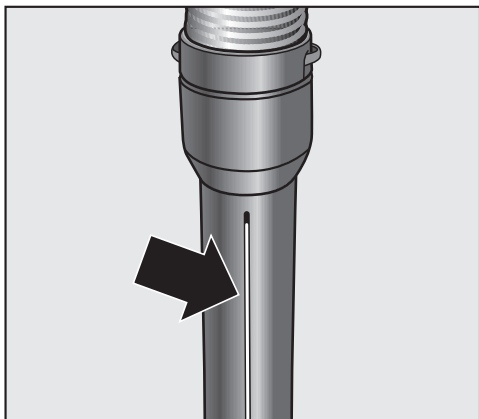


- Відкрийте регулятор витрати повітря настільки, щоб всмоктуюча насадка легко ковзала.

Таким чином полегшується ковзання насадки, що використовується.

Під час прибирання

- Під час прибирання тягніть пилосос за собою, як санки. Або ж ставте його вертикально, якщо Ви пилососите сходи та гардини.

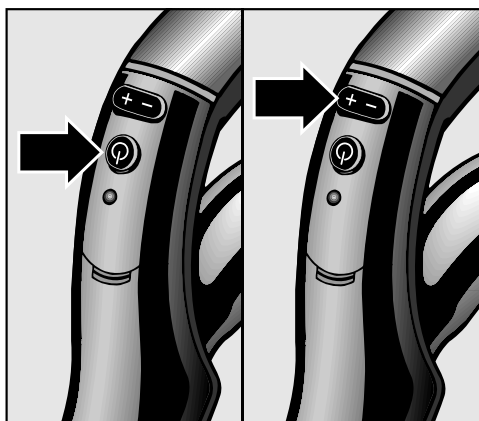


⚠ Під час прибирання - перед усім дрібною пилю, наприклад, свердлового пилю, піску, гіпсу, борошна - виникає природна статична електризація; наелектризовані частки потім в певних ситуаціях можуть розрядитися. З нижньої сторони трубки-держака пилососа вбудована металева накладка, що сприяє послабленню неприємного ефекту, викликаного електростатичними розрядами. Тому стежте за тим, щоб під час прибирання рука постійно знаходилась поверх цієї накладки.

Призупинення роботи приладу

(для моделей з дистанційним керуванням на держаку)

У коротких паузах під час прибирання Ви маєте змогу припинити роботу пилососа.




- Натисніть на кнопку Standby  на держаку.

⚠ Не залишайте пилосос в режимі очікування Standby надовго, а використовуйте його лише для коротких пауз під час прибирання. Небезпека перегріву і пошкодження.

Кожне натискання кнопки на держаку супроводжується світінням світлодіодного індикатора.

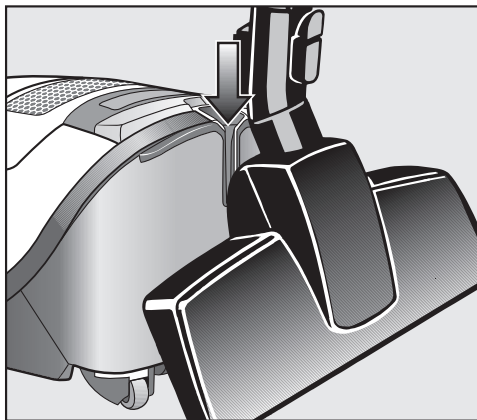
Після припинення роботи у Вас є наступні можливості:

- У разі повторного натискання кнопки Standby  пилосос знову включається та працює на тому рівні потужності, який було Вами обрано востаннє.
- У разі натискання кнопки +, пилосос включається та працює на максимальному рівні потужності.
- У разі натискання кнопки -, пилосос включається та працює на мінімальному рівні потужності.

Тимчасова зупинка, переміщення та зберігання

Система паркування для пауз під час роботи

У коротких паузах під час прибирання Ви можете зручно розташувати трубку пилососа з насадкою на самому пилососі.



- Вставте насадку, направляючи кулачок, у пристрій паркування.

Якщо пилосос при цьому залишився на похилій площині, повністю засуньте частини телескопічної трубки одна в одну.

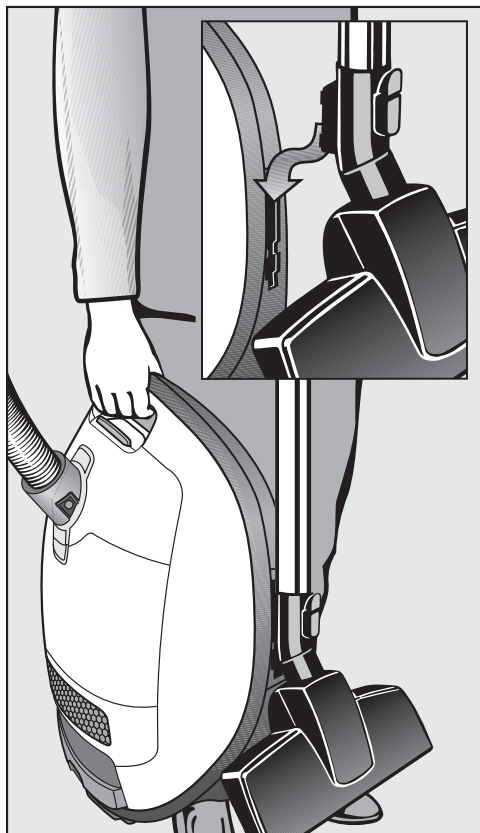
Вмикач / вимикач в системі паркування

Окремі моделі оснащено вмикачем / вимикачем у системі паркування.

Роботу пилососа буде автоматично припинено, якщо Ви вставите насадку, направляючи кулачок, у пристрій паркування. При вилученні насадки із тримача пилосос знову включається та працює на тому рівні потужності, який було Вами обрано востаннє/

Система паркування для зберігання

⚠ Виключіть пилосос після використання і вийміть мережну вилку з розетки.




- Поставте пилосос у вертикальне положення.

При цьому доцільно повністю засушити частини телескопічної трубки одна в одну.

- Вставте насадку кулачком догори в один з тримачів трубки.

Так Вам буде зручно переносити пилосос або зберігати його.

Техобслуговування

 Перед початком кожного техобслуговування необхідно вимикати пилосос і виймати мережну вилку з розетки.

Система фільтрів Miele складається із трьох компонентів.

- Пилосбірник
- Фільтр захисту двигуна
- Фільтр для очищення відпрацьованого повітря

Для того, щоб гарантувати бездоганну потужність всмоктування пилососа, Ви повинні час від часу замінити ці фільтри.

Рекомендовано використовувати пилосбірник, фільтри та устаткування з логотипом "Original Miele". В цьому випадку виробник може гарантувати безпечну експлуатацію пилососа.

Використовуйте пилосбірники з логотипом „Original Miele“; не використовуйте пилосбірники з паперу або подібних матеріалів, також із заслінкою із картону. Тільки так Ви забезпечите довгу експлуатацію приладу і безпеку.

Будь ласка, врахуйте, що несправності і пошкодження приладу, причиною яких є використання устаткування без логотипу „Original Miele“, не є випадками, які покриває гарантійне обслуговування приладу.

Де можна придбати пилозбірники і фільтри?

Оригінальні пилозбірники та фільтри Miele можна придбати в магазині Miele, сервісній службі або інтернет-магазині.



Які пилозбірники і фільтри потрібні?

Оригінальні пилозбірники Miele з **блакитним клапаном** типу **G/N** і оригінальні фільтри Miele, які можна розпізнати завдяки логотипу "Original Miele" на упаковці або безпосередньо на пилозбірнику.

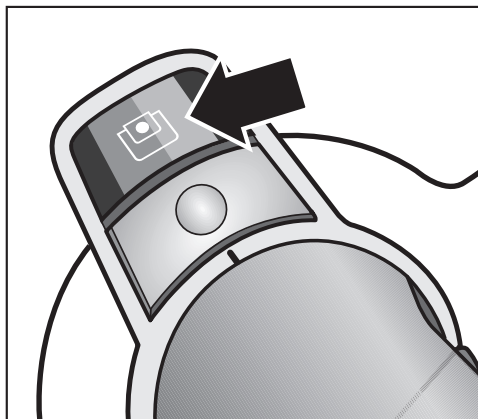
ORIGINAL
Miele



У кожную упаковку пилозбірників Miele додатково вкладено фільтр Air Clean та фільтр для захисту двигуна.

Якщо Ви бажаєте купити оригінальні фільтри окремо, то у фірмовому магазині або сервісній службі Miele Вам необхідно назвати модель пилососа, щоб одержати потрібні фільтри. Ви можете зручно замовити їх в Miele Onlineshop.

Коли потрібно замінити пилозбірник?



Коли кольорова шкала заповнить оглядове віконце індикатора заміни пилозбірника, і він засвітиться червоним, його необхідно буде замінити.

Пилозбірники є виробами разового користування. Викиньте використаний пилозбірник. Не використовуйте їх багаторазово. Забиті пори пилозбірника знижують потужність всмоктування пилососа.

Для перевірки

- Встановіть насадку для підлоги AllTeQ / EcoTeQ.
- Включіть пилосос і встановіть максимальну потужність всмоктування.
- Підніміть насадку над підлогою.

Функція індикатора заміни пилозбірника

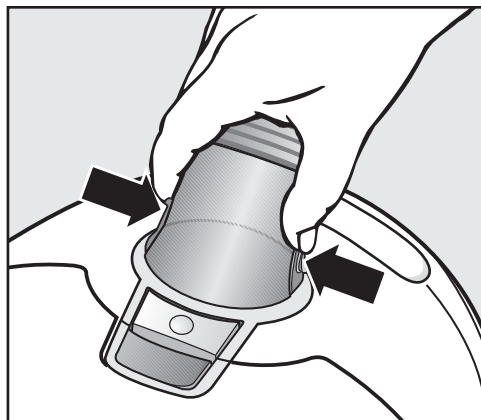
Функція індикатора розрахована на змішаний пил: пил, волосся, нитки, ворс килима, пісок, т.п.

Якщо Ви пилюсите багато дрібного пилю, як наприклад, свердловий пилю, пісок, а також гіпс або борошно, то пори пилюзбірника забиваються дуже швидко.

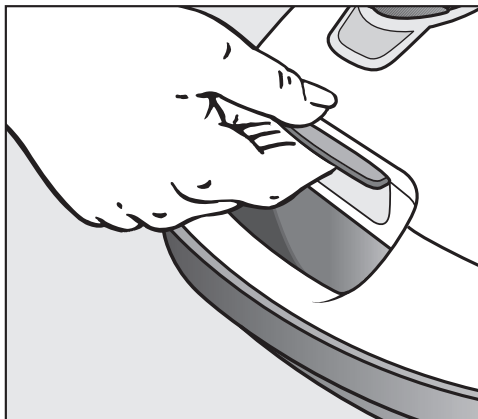
При цьому індикатор буде вказувати на заповнення пилюзбірника, навіть якщо він ще не зовсім повний. Тоді його потрібно замінити.

Якщо ж Ви пилюсите багато волосся, килимового ворсу, шерстинок і т.д., то індикатор вкаже на необхідність заміни пилюзбірника лише тоді, коли він буде повністю заповнений.

Яким чином потрібно замінити пилюзбірник?

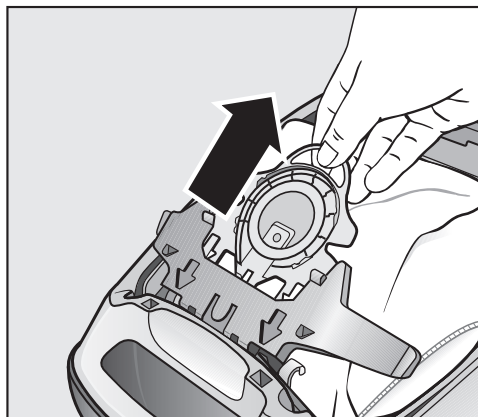


- Натисніть на клавіші блокування, розташовані з двох сторін на всмоктувальному патрубку, і витягніть шланг із отвору.

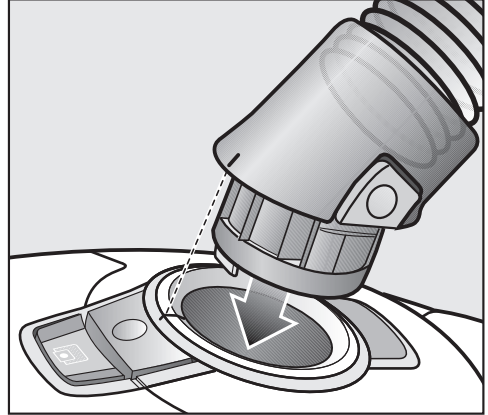
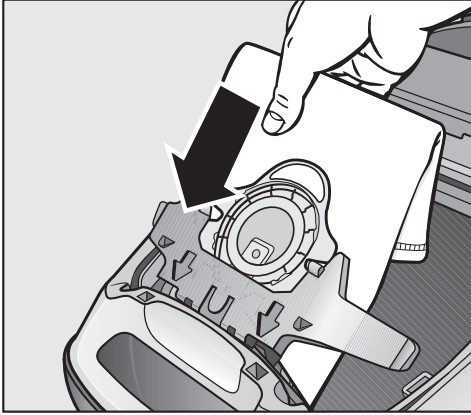


- Трохи підніміть клавішу вимкнення та відкиньте кришку пилювального відсіку вгору до кінця.

Під час виймання пилюзбірника його гігієнічна заслінка автоматично закривається, тому пилю не може висипатися назовні.



- Витягніть пилюзбірник із гнізда за пластину.



- Вставте новий пилозбірник до повного закріплення в **червоне гніздо**. Залишіть його складеним у тому ж самому вигляді, у якому Ви його вийняли з упаковки.
- Розправте пилозбірник у пиловому відсіку, як можна ширше.
- Закрийте кришку пилового відсіку до повного її закріплення та простежте, щоб пилозбірник при цьому не защемився.

Блокування холостого ходу роботи перешкоджає закриванню кришки пилового відсіку, якщо пилозбірник відсутній. Не застосовуйте силу!

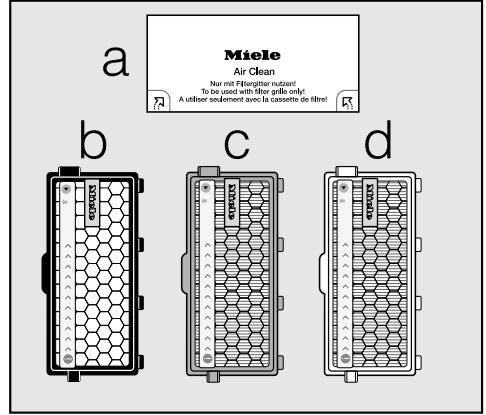
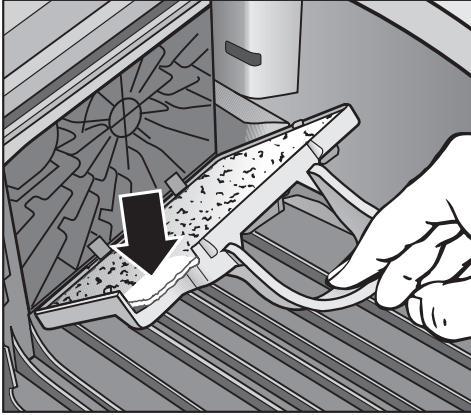
- Вставте всмоктувальний патрубок до повного закріплення в отвір пилоосу. Для цього необхідно сполучити обидві частини таким чином, щоб відбулася фіксація.

Коли потрібно змінити фільтр для захисту двигуна?

Завжди, коли Ви відкриваєте нову упаковку пилозбірників Miele. У кожній новій упаковці разом з пилозбірниками Miele додатково вкладено фільтр для захисту двигуна.

Яким чином потрібно змінити фільтр для захисту двигуна?

- Відкрийте кришку пилового відсіку.
- Витягніть пилозбірник із гнізда за пластину.



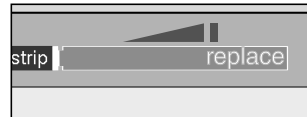
- Відкиньте **блакитну фільтрувальну раму** до звуку фіксації і витягніть використаний фільтр, тримаючись за гігієнічну поверхню.
- Вставте новий фільтр для захисту двигуна.
- Закрийте фільтрувальну раму.
- Вставте новий пілозбірник до повного закріплення в блакитне гніздо.
- Закрийте кришку пилового відсіку до повного її закріплення та простежте, щоб пілозбірник при цьому не защемився.

Коли потрібно змінити фільтр для очищення відпрацьованого повітря?

Відповідно до моделі серійно використовується один з наступних фільтрів для очищення відпрацьованого повітря.

a AirClean

Змінійте цей фільтр завжди, коли Ви відкриваєте нову упаковку пілозбірників Miele. В кожній упаковці з пілозбірником Miele додатково знаходиться фільтр AirClean.



b Active AirClean 50 (чорний)

c AirClean Plus 50 (світло-блакитний)

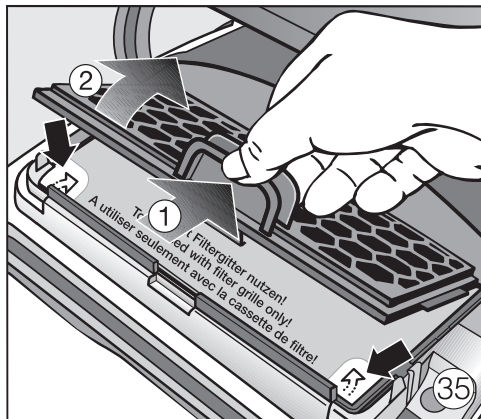
d HEPA AirClean 50 (білий)

Коли індикатор заміни фільтра засвітиться червоним. Індикатор починає світитися приблизно після 50 годин експлуатації пирососа, що за умов помірної експлуатації пирососа відповідає одному року. Звичайно ж, Ви можете користуватися пирососом і далі. Однак, пам'ятайте, що за таких обставин потужність всмоктування та ефективність фільтрації погіршуються.

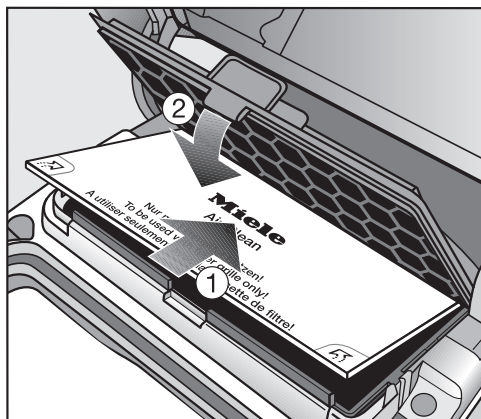
Як замінити фільтр AirClean?

Стежте за тим, щоб завжди було встановлено лише один фільтр для очищення відпрацьованого повітря.

- Відкрийте кришку пилового відсіку.



- Натисніть на кнопку відмикання решітки фільтра і відкрийте решітку до кінця.
- Вийміть використаний фільтр AirClean, тримаючись за гігієнічну поверхню з обох сторін.



- Вставте новий фільтр AirClean.

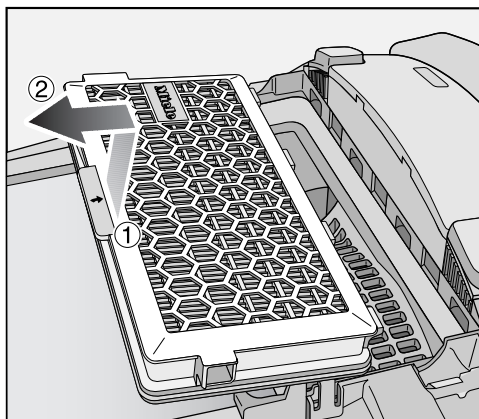
Якщо Ви бажаєте встановити фільтр Active AirClean 50, AirClean Plus 50 або HEPA AirClean 50 дотримуйтесь інструкцій, описаних у розділі "Переоснащення іншим фільтром для очищення відпрацьованого повітря".

- Закрийте решітку фільтра.
- Закрийте кришку пилового відсіку.

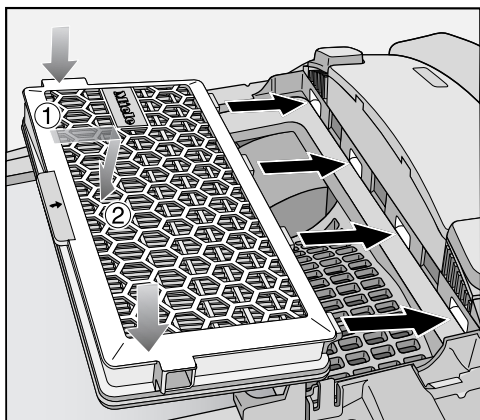
Як потрібно змінити фільтр для очищення відпрацьованого повітря Active AirClean 50, AirClean Plus 50 і HEPA AirClean 50?

Стежте за тим, щоб завжди було встановлено лише один фільтр для очищення відпрацьованого повітря.

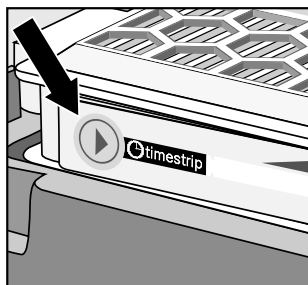
- Відкрийте кришку пилового відсіку.



- Підніміть фільтр і витягніть його.



- Вставте новий фільтр для очищення відпрацьованого повітря і притисніть його донизу.



- Натисніть на індикатор заміни фільтра для очищення відпрацьованого повітря.



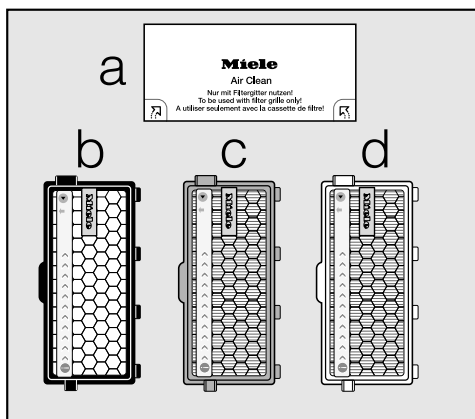
Прибл. через 10-15 сек. зліва на індикаторі з'явиться тонка червона смужка.

Якщо Ви бажаєте встановити фільтр AirClean, дотримуйтесь інструкцій, описаних у розділі "Переоснащення іншим фільтром для очищення відпрацьованого повітря".

- Закрийте кришку пилового відсіку.

Переоснащення іншим фільтром для очищення відпрацьованого повітря

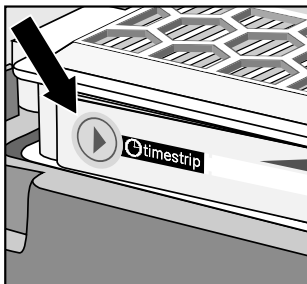
Відповідно до моделі серійно використовується один з наступних фільтрів для очищення відпрацьованого повітря.



- a AirClean
- b Active AirClean 50 (чорний)
- c AirClean Plus 50 (світло-блакитний)
- d HEPA AirClean 50 (білий)

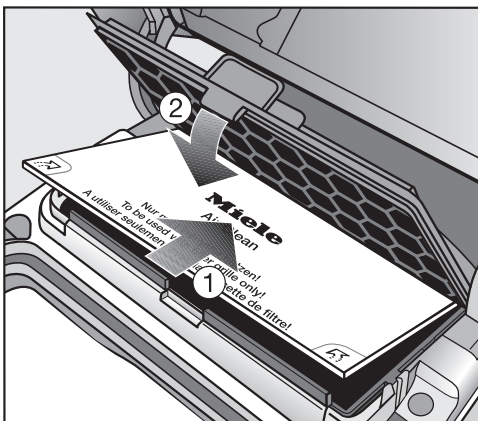
Стежте за тим, щоб завжди було встановлено лише один фільтр для очищення відпрацьованого повітря.

Під час переоснащення зверніть увагу на наступне



1. Якщо замість фільтра **a** Ви бажаєте встановити фільтр **b**, **c** або **d**, Вам необхідно вийняти решітку фільтра і встановити замість неї новий фільтр для очищення відпрацьованого повітря.

Крім того Ви повинні активувати індикатор зміни фільтра відпрацьованого повітря.



2. Якщо Ви замість фільтр **b**, **c** або **d** бажаєте встановити фільтр **a**, то його потрібно обов'язково покласти в решітку для фільтра *

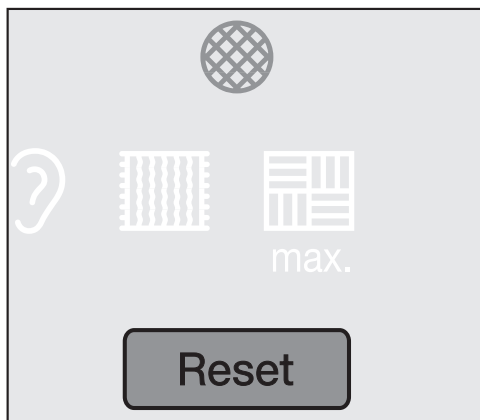
* Решітка для фільтра - див. розділ "Устаткування, яке можна придбати додатково"

Сервісний індикатор з кнопкою скидання

Окремі моделі оснащені сервісним індикатором.

Індикатор починає світитися приблизно після 50 годин експлуатації пилососа, що за умов помірної експлуатації пилососа відповідає одному року. До цього часу потрібно перевірити ступінь забруднення фільтра двигуна і фільтра очищення повітря.

Після кожної зміни цих деталей потрібно скинути індикатор. Для цього потрібно вимкнути пилосос.



■ Натисніть на кнопку скидання.

Сервісний індикатор згасне і знову стане в початковий стан.

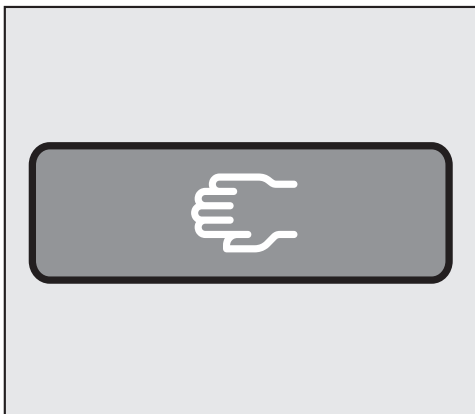
Скидання показань індикатора заміни фільтра відбувається лише у випадку, коли Ви натиснете кнопку скидання після того, як індикатор засвітиться, а не щоразу під час натискання.

Коли потрібно змінити батарею в держаку з дистанційним керуванням?

Прибл. кожні 18 місяців. Використовуйте для цього батарею 3 V (кнопковий елемент CR 2032).

Якщо батареї сіли, або відсутні, Ви можете далі користуватись пилососом наступним чином.

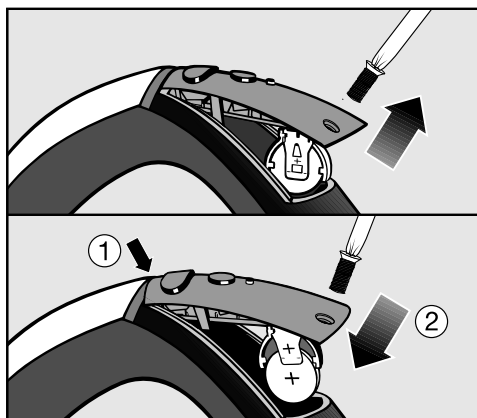
- Для цього включіть пилосос за допомогою педальної кнопки Вкл / Вискл ①. Індикатор Standby ② на пилососі світиться жовтим.



- Натисніть кнопку перезапуску Restart.

Пилососом можна продовжувати користуватися, однак тільки на максимальній потужності.

Яким чином потрібно змінити батарею в держаку з дистанційним керуванням?

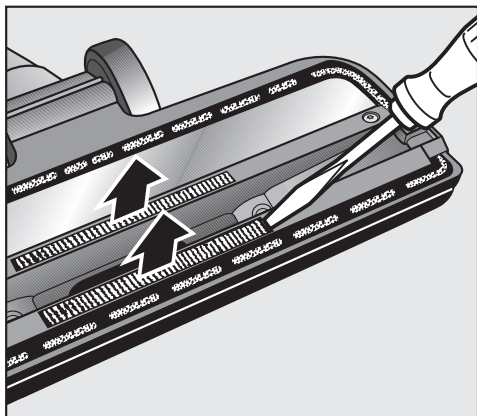


- Відкрутіть з'єднувальні гвинти кришки і зніміть кришку.
- Вставте нові батареї. Зверніть увагу на полярність.
- Знову встановіть кришку і міцно затягніть шурупи.
- По можливості здайте стару батарею в пункт утилізації відходів.

Коли потрібно замінити ниткозбірник?

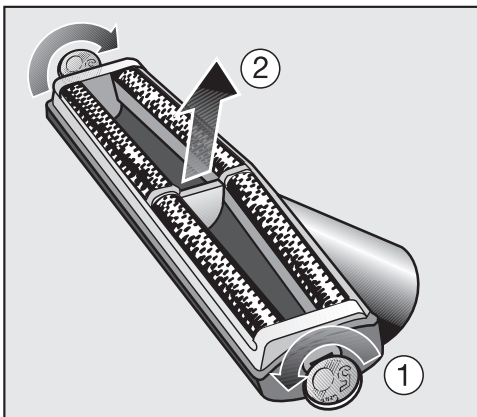
Ниткозбірники на всмоктувальній поверхні насадки для підлоги можна замінити. Необхідно замінити ниткозбірники у випадку, якщо їхній ворс зносився.

Яким чином замінити ниткозбірник?



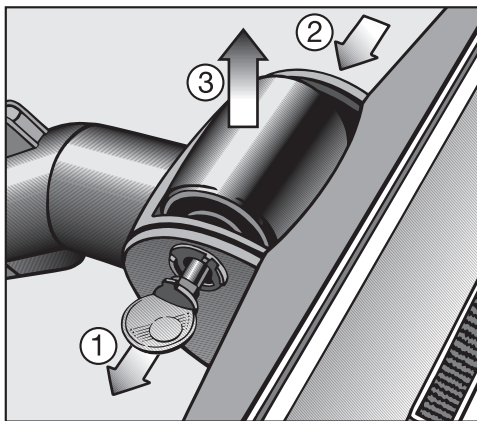
- Витягніть ниткозбірники з паза, наприклад, за допомогою шліцьової викрутки.
- Замініть ниткозбірники на нові.

Насадка для меблів SPD 10 (серійно залежно від моделі)



- ① Розблокуйте ниткозбірники з обох сторін в насадці для м'яких меблів за допомогою монети.
- ② Замініть ниткозбірники на нові та закріпіть їх.

Очищення осі ходового ролика



- ① Розблокуйте вісь ролика (байонетне з'єднання) за допомогою монети.
 - ② Витисніть вісь і зніміть її.
 - ③ Зніміть ходовий ролик.
- Потім видаліть нитки і волосся, після чого знову встановіть ходовий ролик і зафіксуйте вісь.


Запасні частини можна придбати у фірмовому магазині або сервісній службі Miele.

Догляд

⚠ Перед початком кожного техобслуговування необхідно вимкнути пилосос і виймати мережну вилку з розетки.


Пилосос і устаткування

Для догляду за пилососом і устаткуванням з пластику можна використовувати звичайний засіб для догляду за пластиком.

 Не допускається використання абразивних миючих засобів, засобів для догляду за склом, універсальних миючих засобів та тих, що містять олію!

Пиловий відсік

У разі необхідності Ви можете пропилососити пиловий відсік іншим пиლოსосом або просто почистити **сухою** серветкою або щіткою.

 У жодному разі не занурюйте пиლოსос у воду! Волога в пиლოსосі викликає небезпеку ураження електричним струмом!

Що робити, якщо ...

Проблема	Причина і усунення
<p>Пилосос автоматично вимикається. У деяких моделях додатково починає світитися індикатор термозахисту ⚠.</p>	<p>Обмежувач температури виключає пилосос, якщо він занадто сильно нагрівається. Причиною перегріву може бути, наприклад, досить великий предмет, що заблокував насадку або шланг, а також повністю заповнений пилом мішок-пилосбірник або, якщо мішок буде заповнено дрібним пилом, який не пропускає повітря. Причиною може також послужити сильнозабруднений фільтр вихідного повітря або захисту двигуна.</p> <ul style="list-style-type: none">■ Перед початком кожного техобслуговування необхідно вимикати пилосос (кнопка Вкл/Викл ①) і виймати мережну вилку з розетки. <p>Після усунення причини несправності і після того як мине приб. 20 - 30 хвилин пилосос охолоне настільки, що його можна буде знову включити та використовувати під час прибирання.</p>

Сервісна служба

В разі потреби сервісного обслуговування, зверніться в спеціалізований магазин Miele або в сервісну службу:

Україна +38 (044) 496 03 00
0-800-500-290*
(* дзвінки зі стаціонарних телефонів на території України безкоштовні)

Умови гарантії

Гарантійний строк на пилосос становить 2 роки.

Більш докладну інформацію про умови гарантії Вашої країни Ви отримаєте за телефоном, вказаним в інструкції та в гарантійному сертифікаті.

Технічний регламент

Прилад пройшов перевірку та відповідає всім чинним технічним регламентам, що стосуються даної групи товарів.

Устаткування, що можна придбати додатково

Окремі моделі в серійному виконанні вже оснащено одним або декількома із нижчевказаних компонентів.

Враховуйте насамперед рекомендації виробника щодо чищення та догляду за покриттям підлоги.

Ці товари, а також багато інших, Ви можете замовити в інтернет-магазині.

Також ці засоби можна придбати у сервісній службі та фірмових магазинах Miele.

Щітки для підлоги

Насадка для підлоги Classic Allergotec (SBDH 285-3)

Для щоденного чищення з дотриманням вимог гігієни будь-яких підлогових покриттів. Під час прибирання про досягнутий ступінь очищення інформує світіння відповідного індикатора на кольоровому дисплеї.

Турбощітка Turbo Comfort (STB 205-3)

Для очищення від ниток і волосся покриттів з коротким ворсом.

Щітка для підлоги Hardfloor (SBB 235-3)

Для чищення зносостійкої твердої рівної підлоги.

Щітка для підлоги Parquet (SBB Parquet-3)

З натуральною щетиною для прибирання твердої підлоги, що потребує особливого догляду.

Щітка для підлоги Hardfloor Twister з поворотним шарніром (SBB 300-3)

Для прибирання рівних твердих поверхонь і маленьких ніш.

Щітка для підлоги Parquet Twister XL з поворотним шарніром (SBB 400-3)

Для прибирання рівних твердих поверхонь великої площі і маленьких ніш.

Інше додаткове устаткування

Комплект устаткування MicroSet (SMC 20)

Устаткування для очищення маленьких предметів і важкодоступних місць, напр., стереоапаратури, клавіатури, іграшкових моделей.

Комплект CarCare (SCC 10)

Устаткування для чищення салону автомобіля.

Комплект HomeCare (SHC 10)

Устаткування для чищення жилих приміщень.

Маленька турбощітка Turbo Mini Compact (STB 20)

Для чищення від пилу м'яких меблів, матраців і сидінь автомобіля.

Універсальна щітка (SUB 20)

Для чищення від пилу книг, книжних полиць і т.п.

Насадка для батарей і жалюзі (SHB 30)

Для видалення пилу з калориферів, вузьких полиць та щілин.

Насадка для чищення матраців (SMD 10)

Для зручного видалення пилу з матраців, м'яких меблів і їх швів.

Щільова насадка, 300 мм (SFD 10)

Щілинна насадка більшої довжини для видалення пилу зі складок, щілин і кутів.

Гнучка щільова насадка, 560 мм (SFD 20)

Гнучка щільова насадка для очищення важкодоступних місць.

Насадка для м'яких меблів, 190 мм (SPD 10)

Широка насадка для чищення м'яких меблів, матраців і подушок.

Гнучкий подовжувач шланга (SFS 10)

Для подовження шланга на прибіл. 1,5 м.

Гігієнічний закрив з активованим вугіллям

Зменшує вихід пилу та запахів, у випадку зняття шланга.

Держак-комфорт з підсвіткою (SGC 20)

LED-підсвітка для освітлення робочої зони

Фільтр

Фільтр відпрацьованого повітря Active AirClean 50 (SF-AA 50)

Поглинає запахи, які виникають через наявність бруду у пилозбірнику.

Фільтр відпрацьованого повітря HEPA AirClean 50 (SF-HA 50)

Ефективний фільтр для очищення відпрацьованого повітря. Особливо підходить для алергіків.

Решітка для фільтра

Потрібна, якщо Ви замість фільтра для очищення відпрацьованого повітря Active AirClean 50, AirClean Plus 50 або HEPA Active 50 бажаєте встановити фільтр AirClean.

Гарантія якості товару

Шановний покупець!

Гарантійний термін експлуатації виробу становить 24 місяця з дати продажу, за умови використання виробу винятково в особистих, сімейних, домашніх та інших потребах, які не пов'язані зі здійсненням підприємницької діяльності.

Протягом зазначеного терміну Ви можете реалізувати свої права на безкоштовне усунення недоліків у роботі виробу та задоволення інших установлених законодавством вимог споживача відносно якості виробу, за умови використання виробу за призначенням і дотримання вимог під час установлення, підключення і експлуатації виробу, які зазначено у даній інструкції.

Звертаємо Вашу увагу на те, що початок дії гарантійних зобов'язань залежить від правильного заповнення відомостей про продаж, а для виробів, що вимагають спеціального установлення та підключення, відомостей про установлення та підключення. Вимагайте заповнення!

Щоб уникнути непорозумінь, зберігайте, будь ласка, документи, які засвідчують факт купівлі товару та/або надання послуг, пов'язаних з його установкою та підключенням.

Увага! На виробі має бути вказано унікальний заводський номер. Заводський номер дозволяє дізнатися точну дату виробництва виробу.

У випадку усунення сервісною службою Miele несправностей устаткування під час дії гарантійного терміну шляхом заміни деталі зазначеного устаткування, клієнт зобов'язаний повернути представникові сервісної служби демонтовану деталь після закінчення ремонту (у момент усунення несправності устаткування).

Гарантійне обслуговування не здійснюється у випадках:

- неналежного зберігання та/або недбалого транспортування;
- недотримання правил установки і підключення;
- недотримання правил установки і підключення;
- ремонту, розбирання та інших втручань особами, що не мають повноважень на надання даних послуг;
- виявлення механічних пошкоджень товару;
- виявлення слідів впливу хімічних речовин;

- неправильного застосування дозуючих мийних засобів та витратних матеріалів;
- включення в електричну мережу з нестабільними параметрами (що не відповідають ДСТУ);
- виявлення пошкоджень, спричинених екстремальними кліматичними умовами при транспортуванні, зберіганні та експлуатації;
- пошкоджень товару тваринами або комахами;
- протиправних дій третіх осіб;
- обставин непереборної сили (пожежі, заливання, стихійних лих і т.п.)
- порушення функціонування товару внаслідок попадання у внутрішні робочі блоки статорних предметів, тварин та комах.

Гарантійне обслуговування не поширюється на:

- зазначені у даній Інструкції з експлуатації роботи щодо регулювання, чищення та іншого догляду за виробом;
- заміну витратних матеріалів (фільтри, лампи освітлення, гумові ущільнювачі/дверцят/люків, мішкипилосбірники, сльодяні пластики і т.п.);
- зміну відтінку кольору, глянцевої частин устаткування під час експлуатації.

Недоліками товару не є шуми, пов'язані із принципами роботи окремих комплектуючих виробів, що входять до складу товару:

- вентиляторів,
- масляних/повітряних доводчиків дверей,
- водяних клапанів,
- електричних реле,
- електродвигунів,
- ременів,
- компресорів,

а також шуми, спричинені природним зношуванням (старінням) матеріалів:

- потріскування при нагріванні/охолодженні,
- скрипи,
- незначне стукотіння рухливих механізмів.

З питань щодо технічного обслуговування або придбання додаткового устаткування та витратних матеріалів просимо звертатися до продавця, у якого Ви придбали цей виріб, або в один із сервісних центрів Miele.

Форма N 2-гарант

ТОВ "Міле" 01033 м.Київ, вул.Жилянська, 48,50а

Виробник (продавець) (найменування підприємства, організації, юридична адреса)

Ідентифікаційний код згідно з ЄДРПОУ 3209997

Код згідно з ДКУД

Найменування товару згідно з нормативним документом, марка **SGSC1**

ГАРАНТІЙНИЙ ТАЛОН

Заводський номер _____ Дата виготовлення _____

прізвище, ім'я, по батькові відповідальної особи виробника (продавця)

(підпис)

М. П.

Продавець ТОВ "Міле" 01033 м.Київ, вул.Жилянська, 48,50а

Дата продажу _____ Ціна _____ (гривень)

прізвище, ім'я, по батькові відповідальної особи виробника (продавця)

(підпис)

М. П.

Товар прийнято на гарантійне обслуговування: ТОВ "Міле" 01033, м.Київ,
вул.Жилинська,48,50а

Дата взяття товару на гарантійний облік _____
(рік, місяць, число)

Номер, за яким товар взято на гарантійний облік _____

(прізвище, ім'я, по батькові відповідальної особи виконавця)

(підпис)

М. П.

Облік робіт з технічного обслуговування та гарантійного ремонту

Дата	Опис недоліків	Зміст виконаної роботи, найменування і тип заміненних комплектуючих виробів, складових частин	Підпис виконавця

Примітка. Додатково вноситься інформація про роботи, що виконані з метою запобігання виникненню пожежі.

Гарантійний термін експлуатації продовжено до _____ 20__ р.

до _____ 20__ р.

до _____ 20__ р.

(прізвище, ім'я, по батькові відповідальної особи виконавця)

(підпис)

М. П.

Товар уцінено _____
(дата і номер опису-акта уцінення товару)

Нова ціна _____ гривень
(сума словами)

(прізвище, ім'я, по батькові відповідальної особи виконавця)

(підпис)

Корінець відривного талона на гарантійний ремонт протягом 2 років
(місяців) гарантійного терміну експлуатації №

Виконавець _____
(наименовання підприємства, організації, юридична адреса)

_____ (рік, місяць, число)

Вилучено _____ (підпис)
(прізвище, ім'я, по батькові відповідальної особи виконавця) М. П. _____

Виробник (продавець) : ТОВ "Міле", 01033, м.Київ,
вул.Жиланська,48,50а

Ідентифікаційний код 32709997 Код згідно з ДКУД
згідно з ЄДРПОУ

ВІДРИВНИЙ ТАЛОН

на гарантійний ремонт протягом 2 років гарантійного терміну експлуатації

Найменування товару згідно з нормативним документом, марка
SGSC1

Заводський номер _____ Дата виготовлення _____ (рік, місяць, число)

(прізвище, ім'я, по батькові відповідальної особи виробника (продавця)) _____ (підпис)
М. П. _____

Заповнює продавець

Продавець ТОВ "Міле", 01033, м.Київ, вул.Жиланська,48,50а

_____ (наименовання підприємства, організації, юридична адреса)

Дата продажу _____ (рік, місяць, число)

_____ (прізвище, ім'я, по батькові відповідальної особи виконавця) _____ (підпис)

Корінець відривного талона на гарантійний ремонт протягом 2 років
(місяців) гарантійного терміну експлуатації №

Виконавець _____
(наименовання підприємства, організації, юридична адреса)

_____ (рік, місяць, число)

Вилучено _____ (підпис)
(прізвище, ім'я, по батькові відповідальної особи виконавця) М. П. _____

Виробник (продавець) : ТОВ "Міле", 01033, м.Київ,
вул.Жиланська,48,50а

Ідентифікаційний код 32709997 Код згідно з ДКУД
згідно з ЄДРПОУ

ВІДРИВНИЙ ТАЛОН

на гарантійний ремонт протягом 2 років гарантійного терміну експлуатації

Найменування товару згідно з нормативним документом, марка
SGSC1

Заводський номер _____ Дата виготовлення _____ (рік, місяць, число)

(прізвище, ім'я, по батькові відповідальної особи виробника (продавця)) _____ (підпис)
М. П. _____

Заповнює продавець

Продавець ТОВ "Міле", 01033, м.Київ, вул.Жиланська,48,50а

_____ (наименовання підприємства, організації, юридична адреса)

Дата продажу _____ (рік, місяць, число)

_____ (прізвище, ім'я, по батькові відповідальної особи виконавця) _____ (підпис)

Звернений бік відправного талона

Заповнює виконавець

Виконавець

(найменування підприємства, організації)

юридична адреса)

Номер, за яким товар взято на гарантійний облік:

Причина ремонту:

Назва заміненого комплектуючого виробу, складової частини:

Дата проведення ремонту (рік, місяць, число):

Підпис виконавця:

(прізвище, ім'я, по батькові відповідальної особи виконавця)

Підпис споживача, що підтверджує виконання
робіт з гарантійного ремонту

(підпис)

М. П.

(дата)

Звернений бік відправного талона

Заповнює виконавець

Виконавець

(найменування підприємства, організації)

юридична адреса)

Номер, за яким товар взято на гарантійний облік:

Причина ремонту:

Назва заміненого комплектуючого виробу, складової частини:

Дата проведення ремонту (рік, місяць, число):

Підпис виконавця:

(прізвище, ім'я, по батькові відповідальної особи виконавця)

Підпис споживача, що підтверджує виконання
робіт з гарантійного ремонту

(підпис)

М. П.

(дата)

Miele

Производитель:

Миле & Ци. КГ, Карл-Миле-Штрассе, 29, 33332 Гютерсло, Германия
Miele & Cie. KG, Carl-Miele-Straße 29, 33332 Gütersloh, Deutschland

Изготовлено на заводе:

Миле & Ци. КГ, Миле-Штрассе, 2, 33611 Билефельд, Германия
Miele & Cie. KG, Miele-Straße 2, 33611 Bielefeld, Deutschland

Импортёры:

ООО Миле СНГ
Российская Федерация и страны СНГ
125284 Москва,
Ленинградский пр-т, д. 31а, стр. 1
Телефон: (495) 745 8990
8 800 200 2900
Телефакс: (495) 745 8984

Internet: www.miele.ru
E-mail: info@miele.ru

ТОО Миле
Казахстан
050059, г. Алматы
Проспект Аль-Фараби, 13
Тел. (727) 311 11 41
8-800-080-53-33
Факс (727) 311 10 42

ООО "Миле"
ул. Жилинская 48, 50А
01033 Киев, Украина
Телефон: + 38 (044) 496 0300
Телефакс: + 38 (044) 494 2285

Internet: www.miele.ua
E-mail: info@miele.ua



EAC