



ru Инструкция по эксплуатации и гарантия качества
Напольный пылесос

uk Інструкція з експлуатації та гарантія якості на пи-
лосос

Модели/Тип приладів:
SGDA3

HS15

RU, UA, KZ

M.-Nr. 10 757 990

Содержание

Указания по безопасности и предупреждения	4
Ваш вклад в охрану окружающей среды	9
Описание прибора	10
Перед эксплуатацией	12
Использование принадлежностей, входящих в комплект	16
Эксплуатация	17
Временная остановка, перемещение и хранение	20
Техобслуживание	20
Где купить пылесборники и фильтры?	21
Какие пылесборники и фильтры нужны?	21
Когда заменять пылесборник?	22
Функция индикатора замены пылесборника	22
Как заменять пылесборник?	23
Когда заменять фильтр моторного отсека?	24
Как заменять фильтр моторного отсека?	24
Когда заменять фильтр выходящего воздуха?	25
Как заменять фильтр выходящего воздуха AirClean?	25
Как заменять фильтры выходящего воздуха AirClean Plus 50, Active AirClean 50 и HEPA AirClean50 ?	26
Использование другого фильтра выходящего воздуха	27
Когда заменять нитесборники?	28
Как заменить нитесборники?	28
Очистка ходового ролика насадки для пола AllTeQ	28
Чистка и уход	28
Что делать, если . . . ?	30
Сервисная служба	31
Контактная информация для обращения в случае неисправностей	31
Гарантия	31
Сертификат соответствия	31
Технические характеристики	31
Дата изготовления/Условия хранения и транспортировки	31
Дата изготовления	31
Дополнительно приобретаемые принадлежности	32

Содержание

Гарантия качества товара	34
Контактная информация о Miele.....	37

Указания по безопасности и предупреждения

Данный пылесос отвечает нормам технической безопасности. Ненадлежащая эксплуатация может привести к травмам персонала и материальному ущербу.

Перед первым использованием пылесоса прочитайте инструкцию по эксплуатации. В ней содержатся подробные указания по безопасности, использованию и техническому обслуживанию пылесоса. Вы обезопасите себя и других людей, а также предотвратите повреждения.

Бережно храните данную инструкцию по эксплуатации и по возможности передайте ее следующему владельцу.

Всегда выключайте пылесос после использования, перед заменой принадлежностей и перед началом чистки/техобслуживания. Выньте сетевую вилку из розетки.

Надлежащее использование

- ▶ Этот пылесос предназначен для использования в домашнем хозяйстве или подобных условиях.
- ▶ Этот пылесос подходит для ежедневной уборки ковров, ковровых покрытий и нечувствительных к воздействию твердых полов.
- ▶ Этот пылесос не предназначен для использования вне помещений.
- ▶ Данный пылесос предназначен для использования на высоте до 4000 м выше уровня моря.
- ▶ Используйте пылесос только для удаления сухой пыли. Нельзя пылесосить людей и животных. Другие области применения, реконструкция прибора и любые изменения недопустимы.
- ▶ Лицам, которые по состоянию здоровья или из-за отсутствия опыта и соответствующих знаний не могут уверенно управлять пылесосом, не рекомендуется его эксплуатация без присмотра или руководства со стороны ответственного лица.

Если у Вас есть дети

- ▶ Опасность удушья! При игре с упаковкой (например, пленкой) дети могут завернуться в нее или натянуть на голову, что приведет к удушью. Храните упаковочный материал в недоступном для детей месте.
- ▶ Детей младше восьми лет не следует допускать близко к пылесосу, или они должны быть при этом под постоянным присмотром.
- ▶ Дети старше восьми лет могут пользоваться пылесосом без надзора взрослых, если они настолько освоили управление им, что могут это делать с уверенностью. Дети должны осознавать возможную опасность, связанную с неправильной эксплуатацией прибора.
- ▶ Не разрешайте детям проводить чистку и техобслуживание пылесоса без Вашего присмотра.
- ▶ Не оставляйте без надзора детей, если они находятся вблизи пылесоса. Никогда не позволяйте детям играть с пылесосом.

Техническая безопасность

- ▶ Перед применением проверьте пылесос и все принадлежности на видимые повреждения. Не пользуйтесь поврежденным пылесосом.
- ▶ Перед эксплуатацией сравните параметры подключения пылесоса, указанные на типовой табличке (сетевое напряжение и частота), с данными электросети. Они должны обязательно совпадать. Пылесос (без изменения конструкции) подходит для подключения к электросети частотой 50 Гц или 60 Гц.
- ▶ Сетевая розетка должна быть защищена предохранителем с номиналом 16 А или 10 А.

Указания по безопасности и предупреждения

- ▶ Надежная и безопасная работа этого пылесоса гарантирована лишь в том случае, если он подключен к централизованной электросети.
- ▶ Гарантийный ремонт пылесоса имеет право производить только авторизованная компанией Miele сервисная служба, в противном случае при последующей неисправности право на гарантийное обслуживание теряется.
- ▶ Не используйте кабель для переноски пылесоса и не тяните вилку из розетки за кабель. Не перетягивайте кабель через острые края и не заземляйте его. Избегайте частого наезда пылесоса на кабель. Кабель, вилка и розетка могут получить повреждения и угрожать Вашей безопасности.
- ▶ Не пользуйтесь пылесосом, если повреждена сетевая кабель. Поменять поврежденный сетевой кабель можно только вместе с кабельным барабаном. В целях безопасности замену может проводить только авторизованный компанией Miele специалист или сервисная служба Miele.
- ▶ При уборке пылесосом возникает естественная статическая электризация. Наэлектризованные частицы могут затем разрядиться. Чтобы предотвратить неприятное воздействие электростатических разрядов, с нижней стороны рукоятки пылесоса встроена металлическая накладка в качестве устройства отвода тока. Поэтому всегда старайтесь во время уборки касаться рукой этой накладки.
- ▶ Никогда не погружайте пылесос в воду, проводите только сухую очистку или чистите его с помощью слегка влажной салфетки.
- ▶ Ремонтные работы имеют право производить только авторизованные фирмой Miele специалисты. Вследствие неправильно выполненных ремонтных работ может возникнуть серьезная опасность для пользователя.

Правильная эксплуатация

- ▶ Не используйте пылесос без мешка-пылесборника, фильтра моторного отсека и фильтра выходящего воздуха.
- ▶ Если пылесборник не вставлен, Вы не сможете закрыть крышку пылевого отсека. Не применяйте силу при закрывании.
- ▶ Не пылесосьте горячие или тлеющие предметы, например, сигареты или еще не погасшую золу или уголь.
- ▶ Не пылесосьте жидкости и влажную грязь. Ковры и ковровые покрытия после влажной чистки или обработки шампунем можно пылесосить только после полного высыхания.
- ▶ Не пылесосьте тонер. Тонер, который используется, напр., в принтерах или копировальных аппаратах, обладает электропроводностью.
- ▶ Не пылесосьте легко воспламеняющиеся или взрывоопасные вещества или газы, а также места, где хранятся такого рода вещества.
- ▶ Избегайте соприкосновения головы и всасывающего потока воздуха.

Принадлежности

- ▶ При работе с турбощеткой Miele не касайтесь вращающегося щеточного вала.
- ▶ При уборке с использованием рукоятки без вставленной принадлежности следите за тем, чтобы рукоятка не была повреждена.
- ▶ Используйте только оригинальные пылесборники, фильтры и принадлежности с логотипом "Original Miele". Только в этом случае производитель может гарантировать безопасную эксплуатацию пылесоса.

Указания по безопасности и предупреждения

Компания Miele не несет ответственность за повреждения, вызванные несанкционированным применением, неправильной эксплуатацией и несоблюдением указаний по безопасности и предупреждений.

Утилизация транспортной упаковки

Упаковка защищает прибор от повреждений при транспортировке. Материалы упаковки безопасны для окружающей среды и легко утилизируются, поэтому они подлежат переработке.

Возвращение упаковки для ее вторичной переработки приводит к экономии сырья и уменьшению количества отходов. Просим Вас по возможности сдать упаковку в пункт приема вторсырья.

Утилизация пылесборников и использованных фильтров

Пылесборники и фильтры изготовлены из безопасных для окружающей среды материалов. Фильтры можно выбрасывать с бытовым мусором. Это касается также пылесборников при условии, что в них не содержится мусор, запрещенный для утилизации с бытовым мусором.

Утилизация прибора

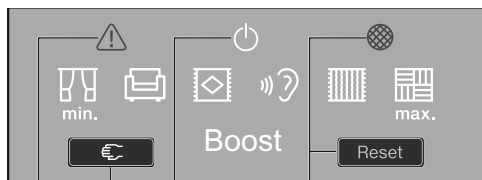
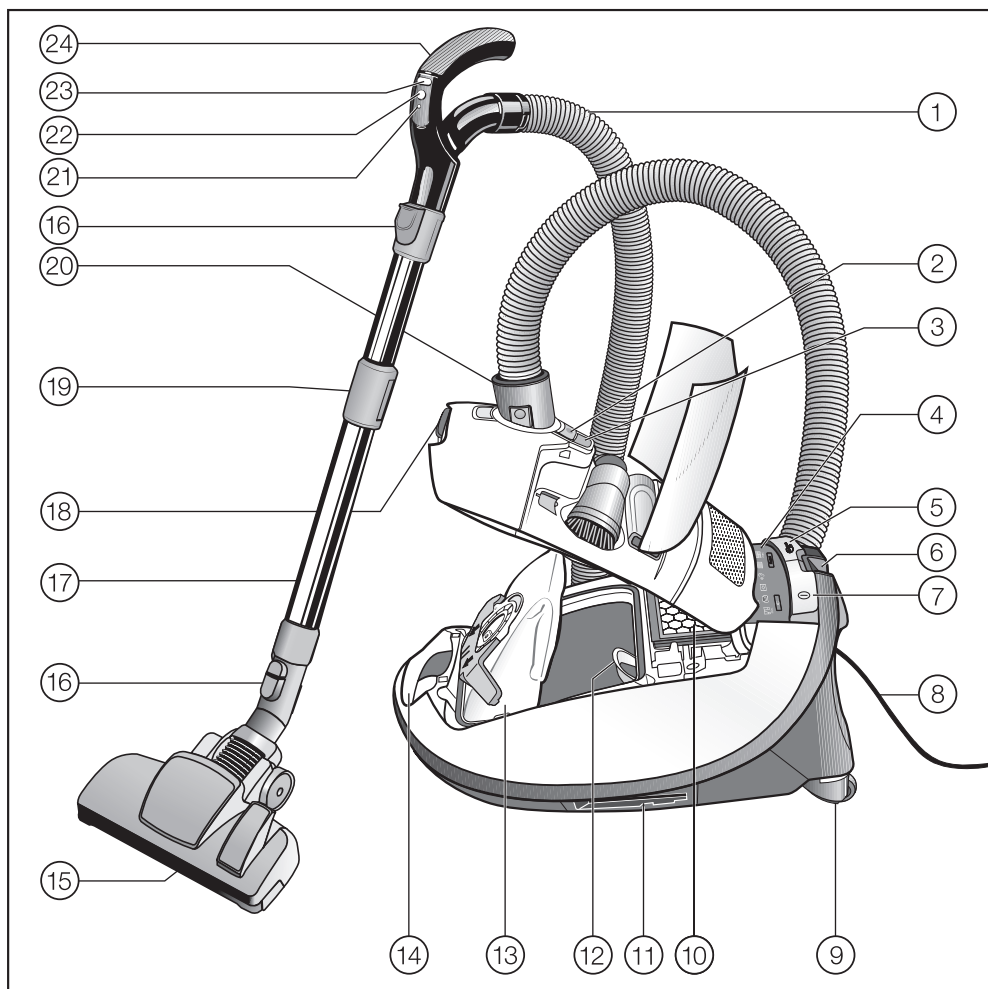
Перед утилизацией выньте из прибора пылесборник и фильтр, выбросьте эти части с бытовым мусором.

Электрические и электронные приборы часто содержат ценные материалы. В их состав также входят определенные вещества, смешанные компоненты и детали, необходимые для функционирования и безопасности приборов. При попадании в бытовой мусор, а также при ненадлежащем обращении они могут причинить вред здоровью людей и окружающей среде. В связи с этим никогда не выбрасывайте отслуживший прибор вместе с бытовым мусором.




Рекомендуем Вам сдать отслуживший прибор в организацию по приему и утилизации электрических и электронных приборов в Вашем населенном пункте. Если в утилизируемом приборе сохранены какие-либо персональные данные, то за их удаление Вы несете личную ответственность. Необходимо проследить, чтобы до отправления прибора на утилизацию он хранился в недоступном для детей месте.

Описание прибора




- (25)
- (26)
- (27)
- (28)

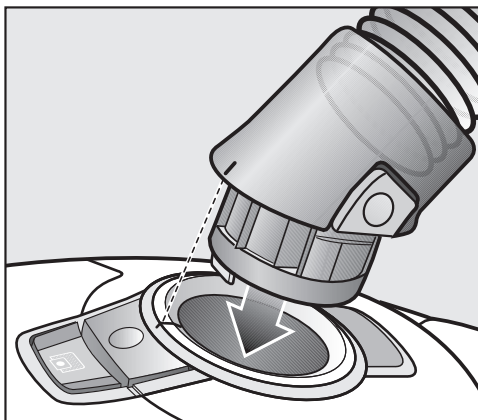
- ① Гибкий шланг *
- ② Кнопка отпирания отсека для принадлежностей
- ③ Индикатор замены пылесборника
- ④ Поле индикации *
- ⑤ Кнопка для автоматической намотки кабеля
- ⑥ Система парковки для перерывов в уборке *
- ⑦ Кнопка Вкл/Выкл ①
- ⑧ Сетевой кабель
- ⑨ Колесики *
- ⑩ Оригинальный фильтр выходящего воздуха Miele *
- ⑪ Система парковки для хранения трубки (с обеих сторон пылесоса)
- ⑫ Фильтр моторного отсека
- ⑬ Оригинальный пылесборник Miele
- ⑭ Ручка для переноски
- ⑮ Насадка для пола *
- ⑯ Кнопки разблокировки
- ⑰ Телескопическая трубка
- ⑱ Кнопка отпирания крышки пылевого отсека
- ⑲ Разблокировка телескопической трубки
- ⑳ Всасывающий патрубок
- ㉑ Светодиод *
- ㉒ Кнопка режима ожидания (Standby) для коротких пауз при уборке *
- ㉓ Кнопки + / - для регулировки мощности *
- ㉔ Ручка (в зависимости от модели, с регулятором расхода воздуха) *
- ㉕ Индикатор термозащиты  *
- ㉖ Кнопка повторного пуска *
- ㉗ Индикатор режима ожидания *
- ㉘ Сервисный индикатор с кнопкой сброса Reset *

* в зависимости от модели обозначенные таким значком детали оснащения Вашего пылесоса отличаются от приведенных на рисунке или отсутствуют.

Перед эксплуатацией

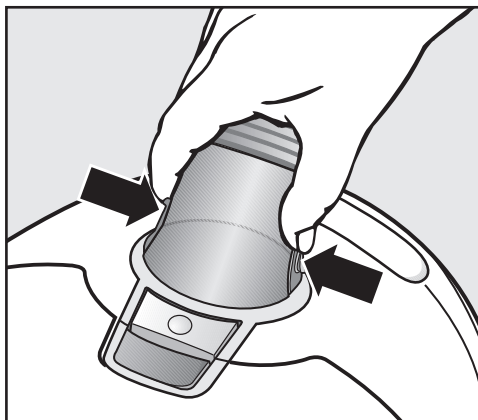
 Перед тем, как включить пылесос, обязательно убедитесь в том, что в нем имеется мешок-пылесборник и что он правильно вставлен (см. главу "Как заменять пылесборник?").

Присоединение гибкого шланга



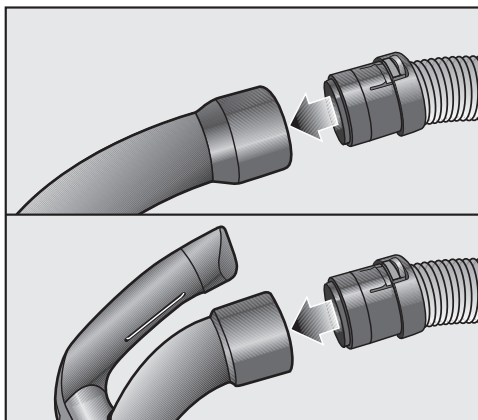
- Вставьте всасывающий патрубок до отчетливой фиксации в отверстие пылесоса. Для этого необходимо совместить обе части так, чтобы произошла фиксация.

Снятие гибкого шланга



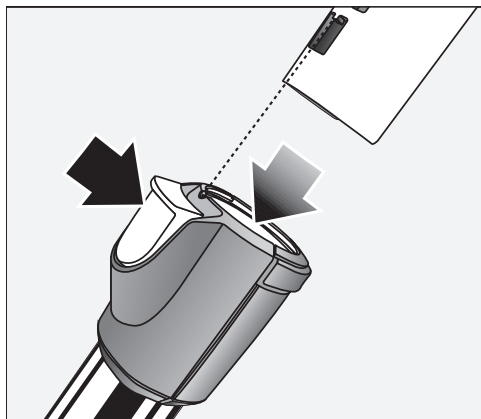
- Нажмите на кнопки разблокировки, расположенные с двух сторон на всасывающем патрубке, и выньте его из отверстия.

Состыковка гибкого шланга и рукоятки



- Вставьте шланг в рукоятку до фиксации.

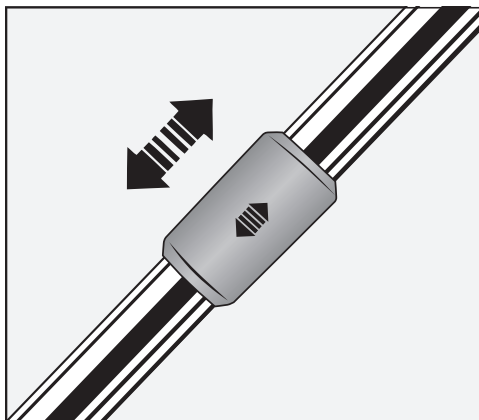
Состыковка рукоятки и удлинительной трубки



- Вставьте рукоятку до отчетливой фиксации в трубку. Для этого необходимо совместить обе части так, чтобы произошла фиксация.
- Нажмите кнопку разблокировки, если Вы хотите разъединить части, и вытяните ручку с небольшим поворотом из трубки.

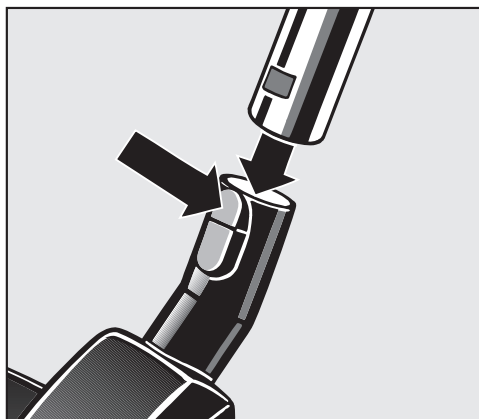
Установка телескопической трубки

Телескопическая трубка состоит из двух вставленных друг в друга трубок, которые Вы можете выдвигать на наиболее удобную для работы длину.



- Обхватите рукой деталь разблокировки и установите желаемую длину трубки.

Соединение телескопической трубки и регулируемой насадки для пола



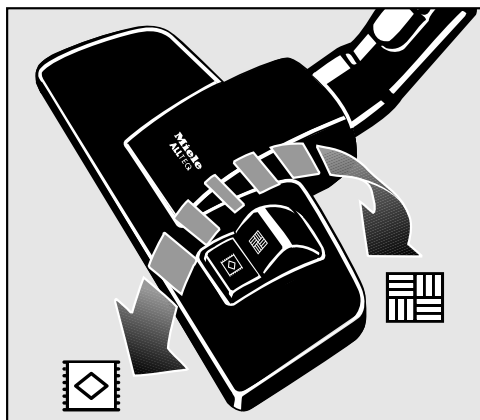
- Вставьте телескопическую трубку, вращая ее влево и вправо, в насадку для пола до четкой фиксации.
- Нажмите кнопку разблокировки, если Вы хотите разъединить части, и вытяните трубку с небольшим поворотом из насадки.

Настройка регулируемой насадки для пола


Этот пылесос подходит для ежедневной уборки ковров, ковровых покрытий и нечувствительных к воздействию твердых полов.

В ассортимент продукции для ухода за полом Miele входят подходящие насадки и щетки для чистки других покрытий пола или особых случаев применения (см. главу "Дополнительно приобретаемые принадлежности").

Учитывайте, прежде всего, рекомендации по чистке и уходу, которые дает производитель Вашего покрытия пола.



Чистите пылесосом ковры и ковровые покрытия с убранный щетиной:

■ Нажмите кнопку .

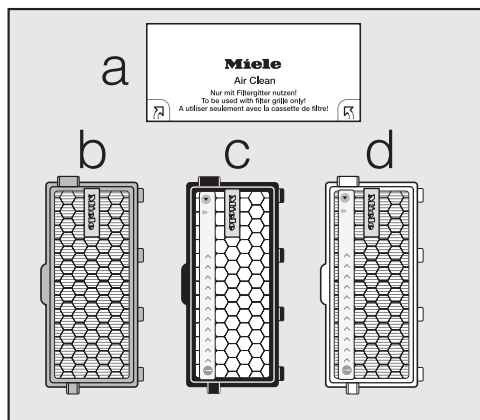
Чистите пылесосом с выдвинутой щетиной насадки твёрдые ровные полы из нечувствительных материалов и полы с щелями:

■ Нажмите кнопку .

Если Вам будет тяжело двигать регулируемой насадкой, Вы можете уменьшить мощность всасывания так, чтобы насадка двигалась легко (см. главу "Эксплуатация - Выбор мощности").

Активизация индикатора замены фильтра выходящего воздуха timestrip на фильтре

В зависимости от модели серийно используется один из следующих фильтров выходящего воздуха.



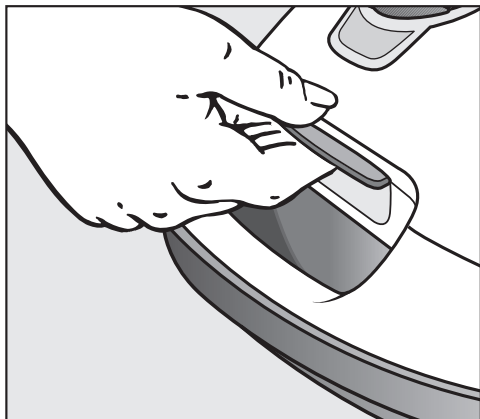
a AirClean

b AirClean Plus 50 (голубой)

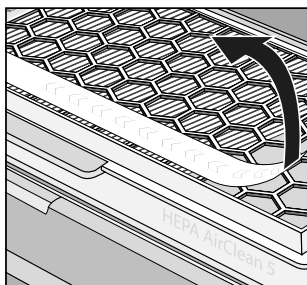
c Active AirClean 50 (чёрный)

d HEPA AirClean 50 (белый)

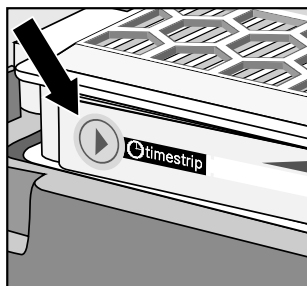
Если Ваш пылесос оснащен фильтром выходящего воздуха **c** или **d**, то необходимо активизировать индикацию замены фильтра выходящего воздуха timestrip.



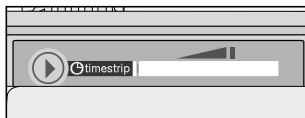
- Нажмите на кнопку отпирания, расположенную в выемке, и откиньте крышку пылевого отсека до фиксации вверх.



- Удалите полосу с надписью.



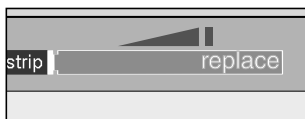
- Нажмите на индикатор замены фильтра выходящего воздуха timestrip.



Прим. через 10 - 15 секунд у левого края поля индикации появится узкая красная полоска.

- Закройте крышку пылевого отсека до фиксации и проследите, чтобы пылесборник при этом не защемился.

Функция индикатора замены фильтра выходящего воздуха timestrip



Индикатор замены фильтра выходящего воздуха timestrip показывает продолжительность использования фильтра. Прим. через 50 часов эксплуатации прибора, что приблизительно соответствует среднему годовому использованию, поле индикации будет полностью красного цвета.

Использование принадлежностей, входящих в комплект



① Щелевая насадка

Для удаления пыли из складок, щелей и углов.

② Насадка из натуральной щетины для щадящей уборки

Для чистки профильных планок, а также изделий с украшениями, резьбой и предметов, требующих бережного обращения.

Насадка вращается, и ее можно повернуть в наиболее удобное положение.

③ Насадка для мягкой мебели

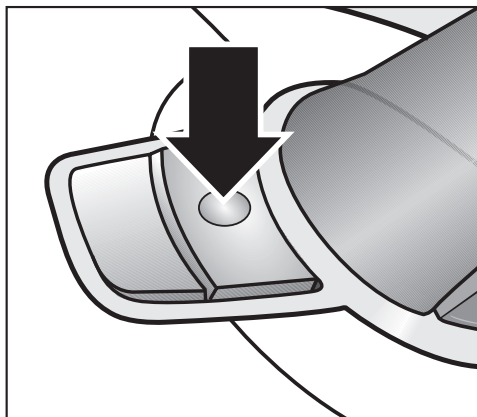
Для чистки мягкой мебели, матрасов, подушек, штор и т.д.

Отдельные модели в серийном исполнении оснащены одной из следующих принадлежностей, иллюстрации к которым не приведены.

- Турбощетка
- Насадка для пола AllergoTeQ

К этим пылесосам прилагается отдельная инструкция по эксплуатации на соответствующую принадлежность.

Внимание принадлежностей

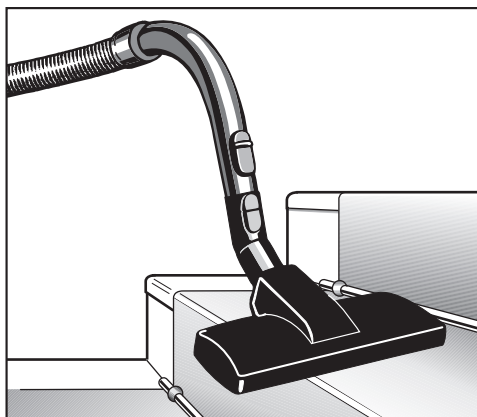


- Нажмите клавишу отпирания.


Отсек для принадлежностей откроется.

- Достаньте нужную принадлежность.
- Закройте отсек, прижав крышку.

Регулируемая насадка для пола

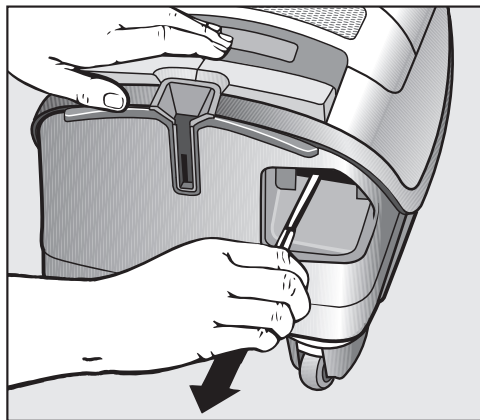


Также подходит для чистки ступенек лестницы.


 Для безопасности пылесосьте ступени по направлению снизу вверх.

Эксплуатация

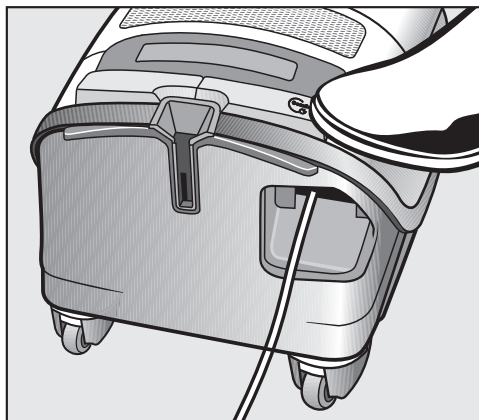
Вытягивание сетевого кабеля



- Вытяните кабель до нужной длины (макс. прим. 7,5 м).
- Вставьте сетевую вилку в розетку.

 При эксплуатации прибора в течение более 30 минут необходимо полностью вытянуть кабель. Опасность перегрева и повреждения.

Сматывание сетевого кабеля

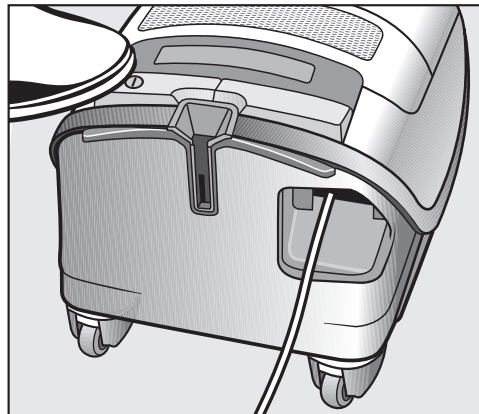



- Вытащите сетевую вилку из розетки.
- Слегка наступите на кнопку автоматической намотки кабеля.

Кабель полностью сматывается.

Если кабель должен быть смотан не полностью, можно отключить эту функцию. Для этого придерживайте кабель во время сматывания и слегка потяните за него, когда сматывание должно быть завершено.

Включение и выключение









- Наступите (нажмите) на кнопку Вкл / Выкл .

Выбор мощности

Вы можете настроить мощность пылесоса в зависимости от необходимости в каждой ситуации. Уменьшив мощность, Вы значительно облегчаете скольжение насадки для пола.

На пылесосе имеются символы, которые соответствуют определенным уровням мощности и показывают, в каком случае рекомендуется та или иная мощность.

Выбранный уровень мощности подсвечивается жёлтым цветом.

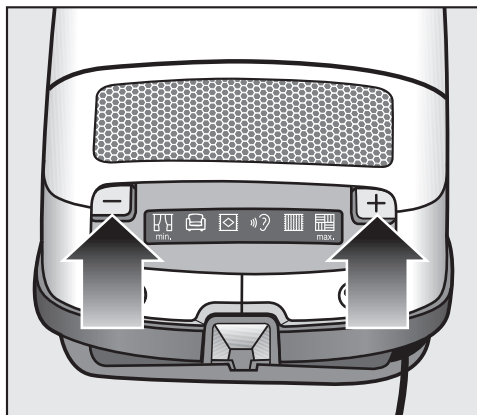
-  Гардины, текстиль
-  Мягкая мебель, подушки
-  Ковры высокого качества, коврики и дорожки
-  Энергосберегающая ежедневная уборка с низким уровнем шума
-  Ковры и ковровые покрытия с петлевым ворсом
-  Твердые полы, сильно загрязненные ковры и ковровые покрытия

Если Вы пользуетесь регулируемой насадкой и Вам тяжело ею двигать, уменьшите мощность всасывания так, чтобы насадка двигалась легко.

Кнопки на корпусе

При самом первом использовании пылесос включается на максимальном уровне мощности.

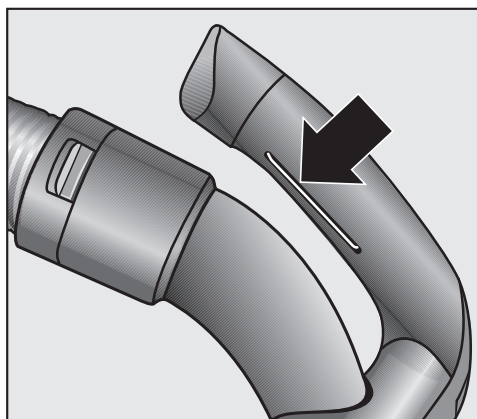
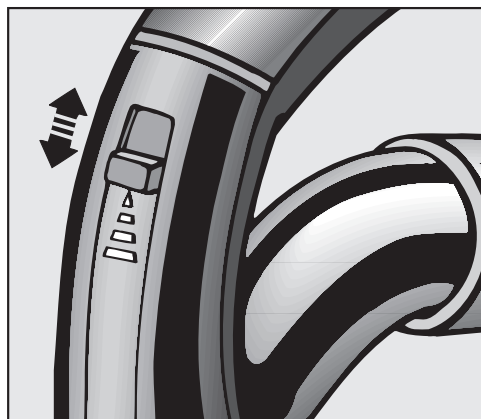
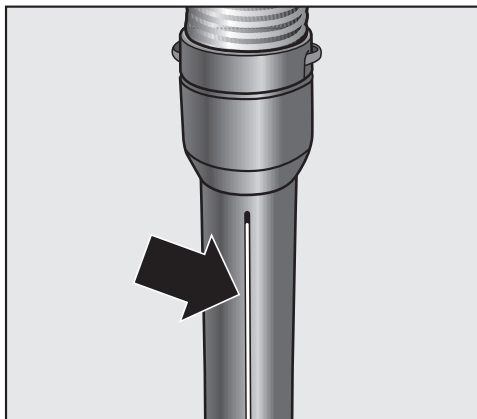
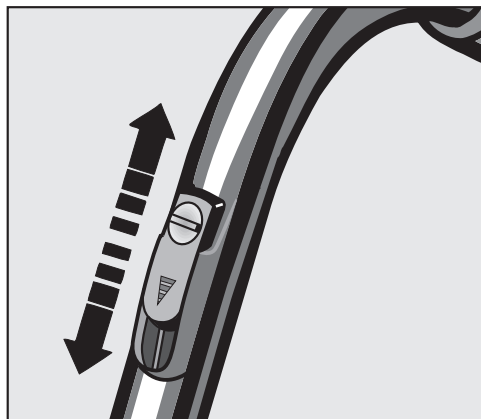
При последующем использовании пылесос будет включаться с уровнем мощности, выбранным в последний раз.



- Нажмите на кнопку +, если Вам нужна более высокая мощность.
- Нажмите на кнопку -, если Вам нужна более низкая мощность.

Открытие регулятора расхода воздуха

Вы можете кратковременно снизить мощность всасывания, например, чтобы помешать засасыванию пылесосом текстильных напольных покрытий.



- Откройте регулятор на ручке настолько, чтобы можно было легко двигать всасывающей насадкой.

Таким образом, облегчается скольжение применяемой насадки.

При уборке

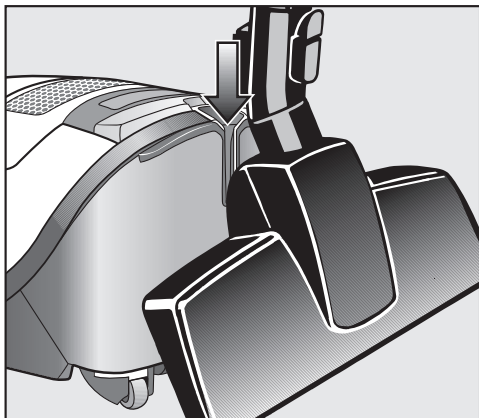
- При уборке тяните пылесос за собой, как санки, или ставьте его вертикально, если Вы пылесосите лестницы и гардины.

⚠ При уборке возникает естественная статическая электризация. Наэлектризованные частицы могут затем разрядиться. Чтобы предотвратить неприятное воздействие электростатических разрядов, с нижней стороны рукоятки пылесоса встроена металлическая накладка в качестве устройства отвода тока. Поэтому всегда во время уборки старайтесь касаться рукой этой наклейки.

Временная остановка, перемещение и хранение

Система парковки для перерывов в уборке


Во время пауз при уборке Вы можете удобно расположить трубку пылесоса с насадкой на самом пылесосе.



- Вставьте насадку, направляя выступ в устройство парковки.

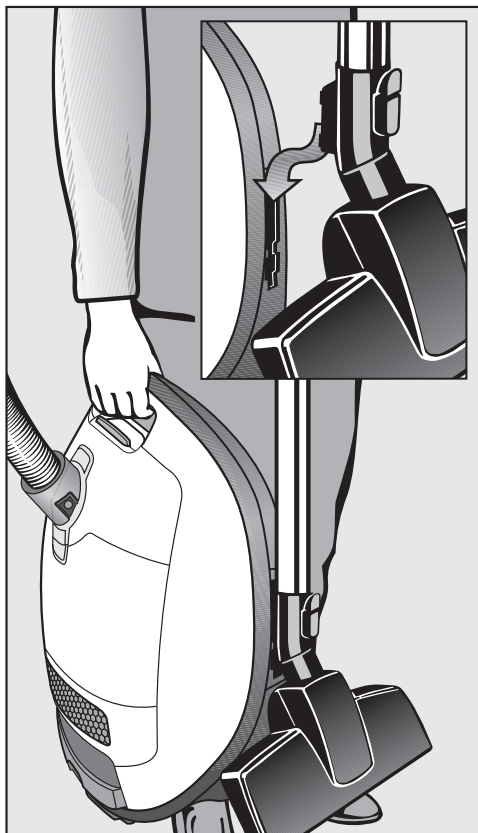
Если пылесос находится на наклонной поверхности, то задвиньте части телескопической трубки полностью.

Система парковки для хранения

 Выключите пылесос после использования. Выньте сетевую вилку из розетки.

- Поставьте пылесос в вертикальное положение.


Рекомендуется полностью задвинуть все части телескопической трубки.



- Вставьте насадку выступом сверху в один из держателей трубки.

Так Вам будет удобно переносить пылесос или ставить его на хранение.

Техобслуживание

 Выключайте пылесос перед каждым проведением техобслуживания и вынимайте сетевую вилку из розетки.

Система фильтров Miele состоит из трех компонентов:

- Оригинальный пылесборник Miele

- Фильтр моторного отсека
- Оригинальный фильтр выходящего воздуха Miele

Для того, чтобы была гарантирована безупречная мощность всасывания пылесоса, Вам необходимо время от времени заменять эти фильтры.

Рекомендуем использовать только мешки-пылесборники, фильтры и принадлежности с логотипом „Original Miele“. Только в этом случае Вы можете быть уверены в оптимальном использовании мощности пылесоса и в достижении наилучшего результата очистки.

Мешки-пылесборники с логотипом „Original Miele“ изготавливаются не из бумаги или подсобных материалов и не имеют затвора из картона. Тем самым обеспечивается их крайне высокая прочность и надёжность.

Обратите внимание, что в случае появления неисправностей и повреждений прибора, которые являются следствием использования принадлежностей, не обозначенных логотипом „Original Miele“, услуги по гарантийному обслуживанию прибора не оказываются.

Где купить пылесборники и фильтры?

Оригинальные пылесборники и фильтры Miele Вы можете приобрести в интернет-магазине Miele, в сервисной службе или в точках продаж Miele.

Какие пылесборники и фильтры нужны?

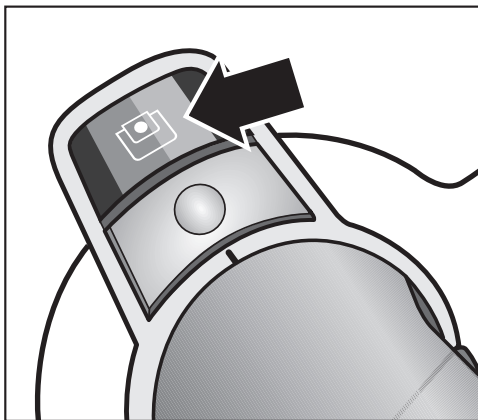
Оригинальные мешки-пылесборники Miele с синим держателем Тип **GN** и оригинальные фильтры Miele Вы сможете отличить по логотипу "ORIGINAL Miele" на упаковке.



Каждая упаковка оригинальных мешков-пылесборников Miele содержит четыре пылесборника, один фильтр выходящего воздуха AirClean и один фильтр моторного отсека. Оригинальные большие упаковки Miele содержат 16 пылесборников, четыре фильтра выходящего воздуха AirClean и четыре фильтра моторного отсека.

Если Вы хотите отдельно докупить фильтр выходящего воздуха Miele, то назовите в сервисной службе или продавцу техники Miele обозначение модели Вашего пылесоса, чтобы Вы получили нужные расходные материалы. Для Вашего удобства Вы можете также приобрести эти расходные материалы в интернет-магазине Miele.

Когда заменять пылесборник?



Когда цветная шкала полностью заполнит смотровое окошко индикатора замены пылесборника красным цветом, пылесборник необходимо будет заменить.

Мешки-пылесборники являются одноразовыми. Утилизируйте полные мешки. Не используйте их повторно, т.к. закупоренные поры уменьшают всасывающую способность пылесоса.

Для проверки

- Установите на трубку регулируемую насадку для пола.
- Включите пылесос и установите максимальную мощность всасывания.
- Немного приподнимите насадку от поверхности пола.

Функция индикатора замены пылесборника

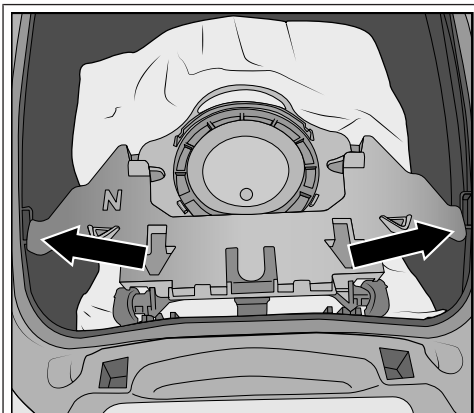
Функция индикации рассчитана на смешанный состав пыли: пыль, волосы, нитки, ворс ковра, песок и т.д.

Если Вы пылесосите много мелкой пыли, то поры пылесборника забиваются очень быстро.

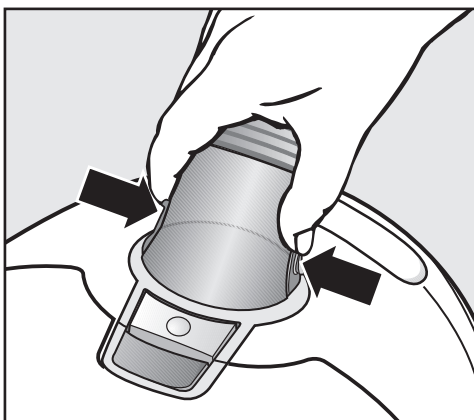
При этом индикатор будет указывать на заполненность пылесборника, даже если он еще не совсем заполнен. В этом случае его необходимо все равно заменить, так как при забитых порах пылесборника снижается мощность всасывания пылесоса.

Если же Вы пылесосите много волос, коврового ворса, шерстинок и т. д., то индикатор укажет на необходимость замены пылесборника лишь тогда, когда пылесборник будет уже полностью заполнен.

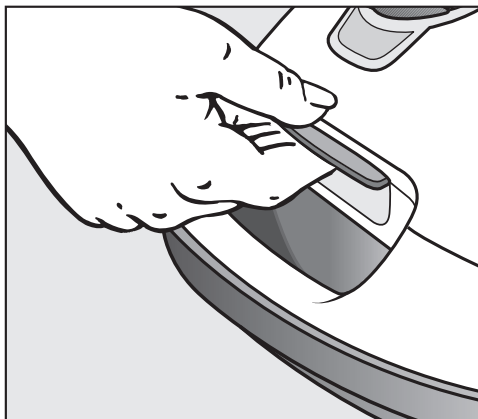
Как заменять пылесборник?



Обращаем Ваше внимание на необходимость правильной замены пылесборника. При каждой замене пылесборника боковые ответвления держателя должны быть плотно вставлены в специальные отверстия на корпусе пылесоса: в центре и по бокам сверху вниз. Перед каждым закрыванием крышки пылевого отсека убедитесь, что боковые ответвления держателя плотно вставлены в специальные отверстия на корпусе пылесоса.

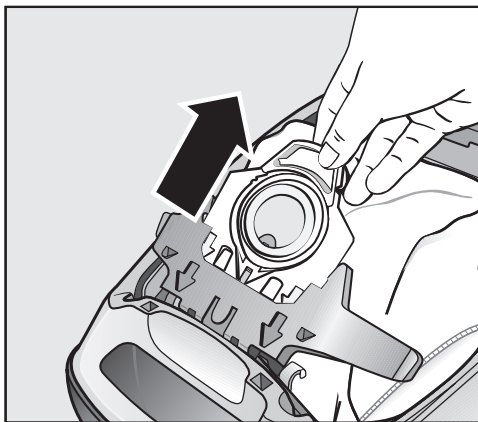


- Нажмите на кнопки разблокировки, расположенные с двух сторон на всасывающем патрубке, и выньте его из отверстия.

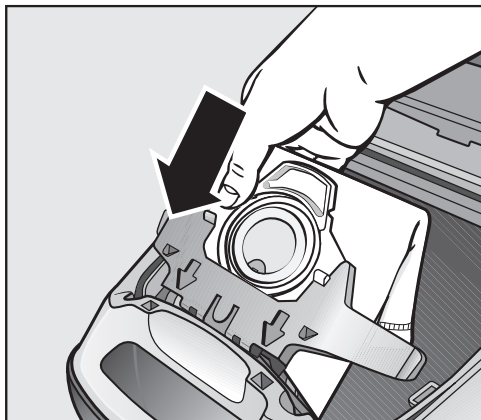


- Приподнимите кнопку отпирания и откиньте крышку пылевого отсека до фиксации вверх.

При этом его гигиеническая заслонка автоматически закрывается, поэтому пыль не может высыпаться наружу.

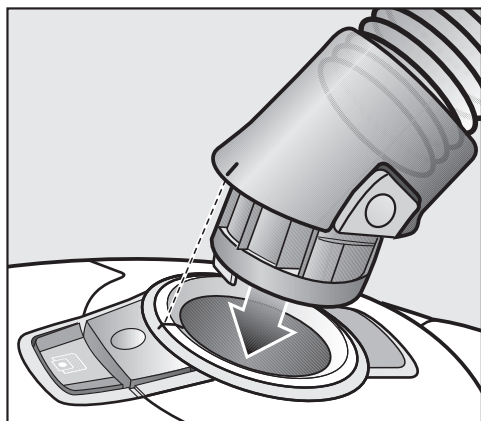


- Выньте пылесборник из гнезда за пластину.



- Вставьте новый мешок-пылесборник в **синий** держатель до упора. Оставьте его сложенным в том же виде, как Вы его вынули из упаковки.
- Закройте крышку пылевого отсека до фиксации и проследите, чтобы пылесборник при этом не защемился.

Блокировка включения пылесоса предотвращает закрывание крышки пылевого отсека, если не установлен мешок-пылесборник. Не применяйте силу!



- Вставьте всасывающий патрубок до отчетливой фиксации в отверстие пылесоса. Для этого необходимо совместить обе части так, чтобы произошла фиксация.

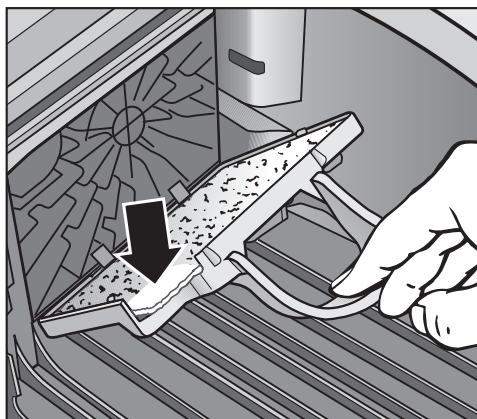
Когда заменять фильтр моторного отсека?

Всегда заменяйте этот фильтр, когда Вы вскрываете новую упаковку пылесборников.

Каждая упаковка оригинальных мешков-пылесборников Miele содержит один фильтр моторного отсека, каждая большая упаковка - четыре фильтра моторного отсека.

Как заменять фильтр моторного отсека?

- Откройте крышку пылевого отсека.
- Вытащите пылесборник из гнезда за пластину.

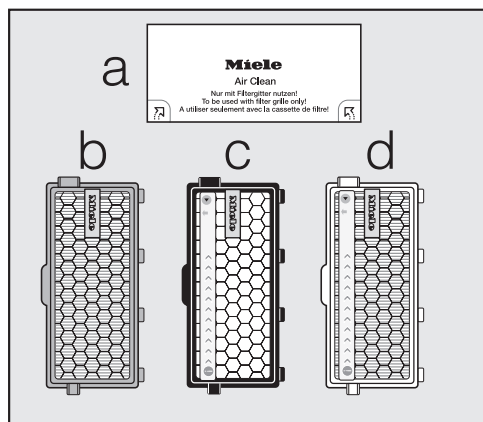


- Откиньте **синюю обойму фильтра** до отчетливого щелчка и выньте использованный фильтр за чистый уголок.
- Вставьте новый фильтр моторного отсека.

- Закройте обойму фильтра.
- Задвиньте мешок-пылесборник в синий держатель (гнездо) до упора.
- Закройте крышку пылевого отсека до фиксации и проследите, чтобы пылесборник при этом не защемился.

Когда заменять фильтр выходящего воздуха?

В зависимости от модели серийно используется один из следующих фильтров выходящего воздуха.

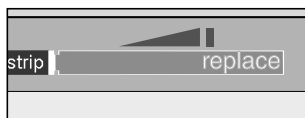


a AirClean

Всегда заменяйте этот фильтр, когда Вы вскрываете новую упаковку пылесборников. Каждая упаковка оригинальных мешков-пылесборников Miele содержит один фильтр выходящего воздуха AirClean, каждая большая упаковка - четыре фильтра выходящего воздуха AirClean.

b AirClean Plus 50 (голубой)

Примерно через год. Дату можно записать на самом фильтре.



c Active AirClean 50 (черный)

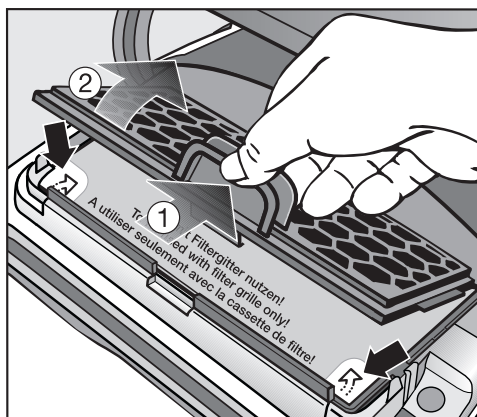
d HEPA AirClean 50 (белый)

Когда поле индикации замены фильтра выходящего воздуха станет полностью красного цвета. Индикатор загорается примерно после 50 часов работы пылесоса, что примерно соответствует средней годовой эксплуатации. Вы можете продолжать пользоваться пылесосом и дальше. Однако учитывайте, что мощность всасывания и эффективность фильтрации при этом будут ниже.

Как заменять фильтр выходящего воздуха AirClean?

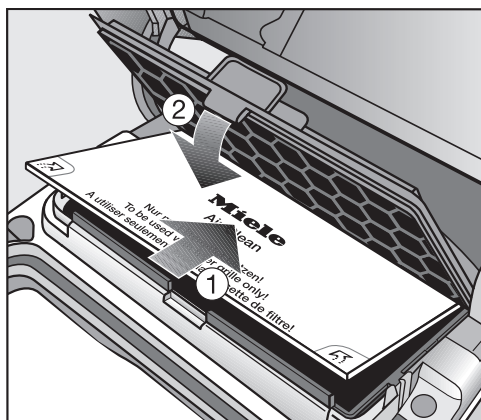
Следите за тем, чтобы всегда был вставлен только один фильтр выходящего воздуха.

- Откройте крышку пылевого отсека.



- Сожмите детали для разблокировки решетки фильтра и откройте решетку до фиксации.

- Выньте использованный фильтр AirClean за одну из двух чистых поверхностей.



- Вставьте новый фильтр выходящего воздуха AirClean.

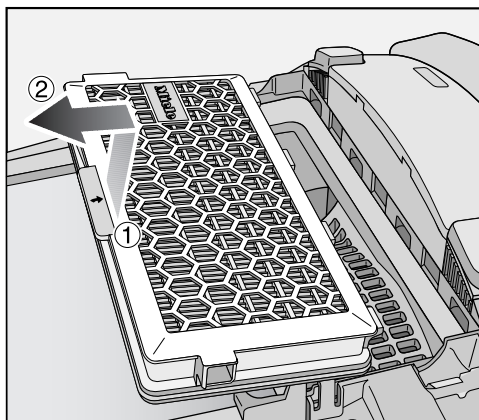
Если же Вы хотите вставить один из фильтров AirClean Plus 50, Active AirClean 50 или HEPA AirClean 50, то обязательно изучите главу "Использование другого фильтра выходящего воздуха".

- Закройте решетку фильтра.
- Закройте крышку пылевого отсека.

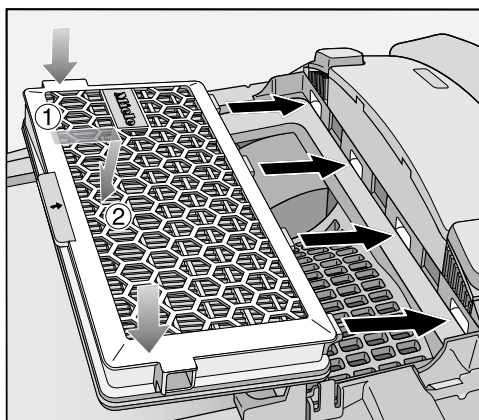
Как заменять фильтры выходящего воздуха AirClean Plus 50, Active AirClean 50 и HEPA AirClean50 ?

Следите за тем, чтобы всегда был вставлен только один фильтр выходящего воздуха.

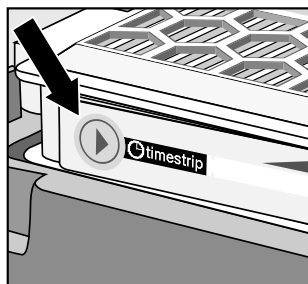
- Откройте крышку пылевого отсека.



- Приподнимите фильтр и выньте его.



- Вставьте новый фильтр выходящего воздуха точно на место и прижмите его книзу.



- При использовании фильтра выходящего воздуха **c** или **d** нажмите на индикатор замены фильтра timestrip.



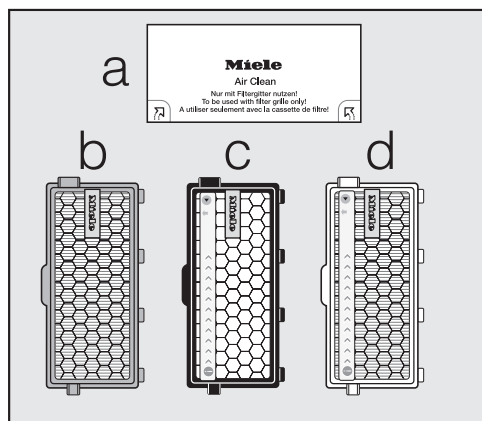
Прим. через 10 - 15 секунд у этих двух фильтров у левого края поля индикации появится узкая красная полоска.

Если же Вы хотите вставить фильтр AirClean, то обязательно изучите главу "Использование другого фильтра выходящего воздуха".

- Закройте крышку пылевого отсека.

Использование другого фильтра выходящего воздуха

В зависимости от модели серийно используется один из следующих фильтров выходящего воздуха:

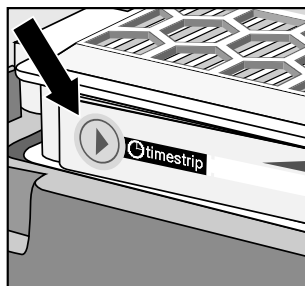


- a AirClean
- b AirClean Plus 50 (голубой)

- c Active AirClean 50 (чёрный)
- d HEPA AirClean 50 (белый)

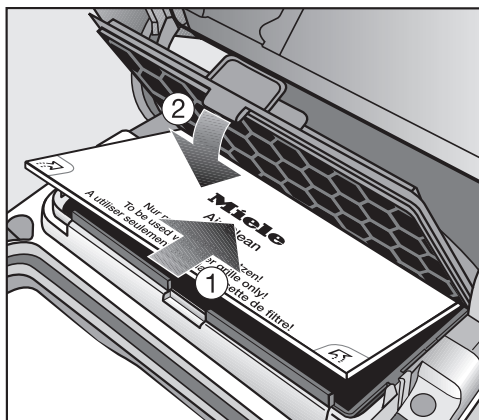
Следите за тем, чтобы всегда был вставлен только один фильтр выходящего воздуха.

При переналадке обратить внимание



1. Если вместо фильтра **a** Вы хотите вставить фильтр **b**, **c** или **d**, то Вам необходимо вынуть решетку фильтра и вставить вместо нее новый фильтр выходящего воздуха.

Кроме того, необходимо при использовании фильтра выходящего воздуха **c** или **d** активировать индикатор замены фильтра timestrip.



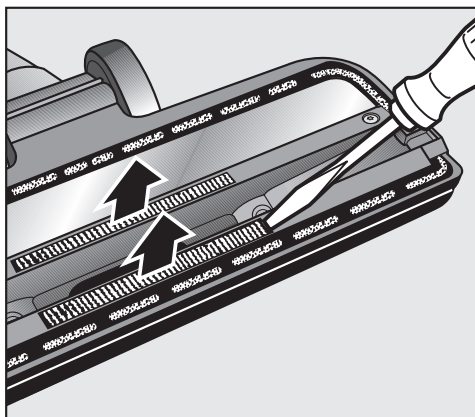
2. Если Вы вместо фильтра **b**, **c** или **d** хотите вставить фильтр **a**, то его нужно обязательно вложить в решетку фильтра *.

* Решетка фильтра - см. главу "Дополнительно приобретаемые принадлежности"

Когда заменять нитесборники?

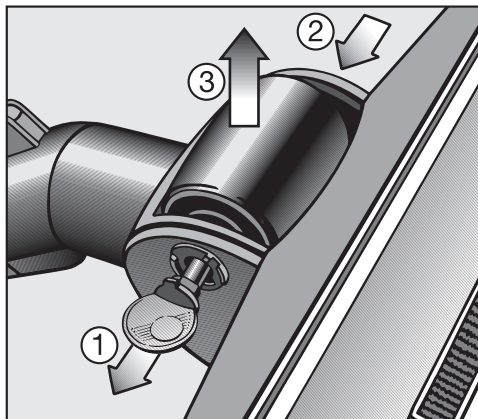
Нитесборники на всасывающей поверхности насадки для пола могут быть заменены. Замените нитесборники, если их ворс износился.

Как заменить нитесборники?



- Приподнимите нитесборники, например, с помощью отвертки, чтобы они вышли из пазов.
- Замените нитесборники на новые.

Очистка ходового ролика насадки для пола AllTeQ



- ① Разблокируйте ось ролика (штыковой затвор) с помощью монеты.
 - ② Вытолкните ось и выньте её.
 - ③ Выньте ходовой ролик.
- Затем удалите нити и волосы, снова вставьте ходовой ролик и зафиксируйте ось.


Запасные детали можно приобрести в точках продаж или сервисной службе Miele.

Чистка и уход

⚠ Выключайте пылесос перед каждым проведением чистки и вынимайте сетевую вилку из розетки.


Пылесос и принадлежности

Для ухода за пылесосом и всеми пластиковыми принадлежностями можно использовать обычное чистящее средство для пластмасс.



 Не применяйте никакие абразивные средства, универсальные очистители, стеклоочистители и средства для ухода с содержанием масел!

Пылевой отсек

При необходимости Вы можете пропылесосить пылевой отсек другим пылесосом или просто вычистить **сухой** салфеткой или щеткой.

 Ни в коем случае не погружайте пылесос в воду! Влага в пылесосе вызывает опасность поражения электрическим током.

Что делать, если . . . ?

Проблема	Причина и устранение
<p>Пылесос автоматически выключается. У некоторых моделей дополнительно загорается индикатор термозащиты .</p>	<p>Ограничитель температуры выключает пылесос, когда он перегревается. Такая неполадка может возникнуть, если, например, какой-либо крупный предмет заблокирует трубку или шланг, если весь пылесборник заполнится пылью или он станет воздухонепроницаемым из-за мелкой пыли. Причиной этого может быть также сильное загрязнение фильтра моторного отсека или фильтра выходящего воздуха.</p> <p>■ Выключите пылесос (нажатием кнопки Вкл / Выкл ) и выньте сетевую вилку из розетки.</p> <p>После устранения причины неисправности и по истечении 20 - 30 минут пылесос охладится настолько, что его можно будет снова включить и использовать при уборке.</p>

Сервисная служба

Контактная информация для обращения в случае неисправностей

При возникновении неисправностей, которые Вы не можете устранить самостоятельно, обращайтесь, пожалуйста, в сервисную службу Miele.

Телефон сервисной службы Miele Вы найдете в конце данного документа.

Гарантия

Гарантийный срок составляет 2 года.

Подробную информацию об условиях гарантии Вы можете узнать в сервисной службе Miele в Вашей стране.

Сертификат соответствия

RU C-DE.ME10.B.02650
с 26.11.2014 по 25.11.2019

Соответствует требованиям
Технического регламента
Таможенного союза ТР ТС 004/2011
"О безопасности низковольтного
оборудования"; ТР ТС 020/2011
"Электромагнитная совместимость
технических средств"

Нижеследующая информация актуальна только для Украины:

соответствует требованиям "Технического регламента ограничения использования некоторых небезопасных веществ в электрическом и электронном оборудовании (2002/95/ЕС)"

Постановление Кабинета Министров Украины от 03.12.2008 № 1057

Технические характеристики

Напряжение	230В/ 50 Гц
Мощность	Номинальная потребляемая мощность SGDA3: 1700 Вт Максимальная мощность SGDA3: 2000 Вт
Предохранитель	16А или 10А инерционный
Класс защиты	II

Дата изготовления/Условия хранения и транспортировки

Дата изготовления

Дата изготовления указана на типовой табличке в формате месяц/год.

Правила и условия реализации не установлены изготовителем и должны соответствовать национальному и/или местному законодательству страны.

Срок службы прибора: 10 лет

Срок хранения не установлен

Условия транспортировки и хранения

- При температуре от -25°C до $+55^{\circ}\text{C}$, а также кратковременно, не более 24 часов, до $+70^{\circ}\text{C}$
- Относительная влажность воздуха максимум 85% (без образования конденсата)

Дополнительно приобретаемые принадлежности

Отдельные модели в серийном исполнении уже оснащены одной или несколькими из нижеуказанных принадлежностей.

Учитывайте, прежде всего, рекомендации по чистке и уходу, которые дает производитель Вашего покрытия пола.

Эту и другую продукцию Miele Вы можете приобрести в интернет-магазине, в сервисной службе или в точках продаж Miele.

Щётки для пола

Насадка AllergoTeQ (SBDH 285-3)

Для ежедневной гигиенической очистки всех видов покрытий пола. При работе пылесоса результат очистки виден на цветном дисплее (цветовой индикатор).

Турбощетка TurboTeQ (STB 305-3)

Для сбора волокон и волос с текстильных покрытий пола с коротким ворсом.

Щётка для пола Hardfloor Twister с поворотным шарниром (SBB 300-3)

Для очистки от пыли ровного твердого пола и маленьких ниш.

Щётка для пола Parquet Twister с поворотным шарниром (SBB 300-3)

С натуральной щетиной, для очистки от пыли ровного твердого пола и маленьких ниш.

Щетка для пола Parquet Twister XL с поворотным шарниром (SBB 400-3)

С натуральной щетиной, для быстрой очистки от пыли больших поверхностей ровного твердого пола и маленьких ниш.

Другие дополнительные принадлежности

Комплект принадлежностей MicroSet (SMC 20)

Принадлежности для очистки небольших предметов и труднодоступных мест, например, стереоаппаратуры, клавиатур, игрушечных моделей.

Малая турбощетка Turbo XS (STB 20) / малая турбощетка Turbo Mini (STB 101)

Для очистки от пыли мягкой мебели, матрасов или сидений автомобилей.

Универсальная щётка (SUB 20)

Для очистки от пыли книг, книжных полок и т.п.

Насадка для батарей и жалюзи (SHB 30)

Служит для удаления пыли с калориферов (батарей), узких полок и из щелей.

Насадка для чистки матрасов (SMD 10)

Для удобного удаления пыли с матрасов, мягкой мебели и ее швов.

Щелевая насадка, 300 мм (SFD 10)

Удлиненная щелевая насадка для удаления пыли из складок, щелей и углов.

Гибкая щелевая насадка, 560 мм (SFD 20)

Гибкая щелевая насадка для очистки труднодоступных мест.

Насадка для мягкой мебели, 190 мм (SPD 10)

Широкая насадка для чистки мягкой мебели, матрасов и подушек.

Гибкая насадка-удлинитель (SFS 20)

Для увеличения длины шланга прим. на 1,5 м.

Ручка Comfort с подсветкой (SGC 20)

Для освещения рабочей области.

Фильтры

Фильтр выходящего воздуха AirClean Plus 50 (SF-AP 50)

Для эффективной фильтрации и особенно чистого воздуха в помещении.

Фильтр выходящего воздуха Active AirClean 50 (SF-AA 50)

Для существенного уменьшения посторонних запахов. Идеально для владельцев домашних животных и для курящих людей.

Фильтр выходящего воздуха HEPA AirClean 50 (SF-HA 50)

Для эффективной фильтрации мелкой пыли и аллергенов. Идеально для людей, имеющих аллергию на домашнюю пыль.

Решетка фильтра

Необходима, если вместо фильтра AirClean Plus 50, Active AirClean 50 или HEPA AirClean 50 Вы хотите установить фильтр выходящего воздуха AirClean.

Гарантия качества товара

Уважаемый покупатель!

Гарантийный срок на бытовую технику, ввезенную на территорию страны приобретения через официальных импортеров составляет 24 месяца, при условии использования изделия исключительно для личных, семейных, домашних и иных нужд, не связанных с осуществлением предпринимательской деятельности.

На аксессуары и запасные части, приобретаемые отдельно, не в составе основного товара, гарантийный срок не устанавливается.

Гарантийный срок исчисляется с даты передачи товара покупателю. Пожалуйста, во избежание недоразумений, сохраняйте документы, подтверждающие передачу товара (товарные накладные, товарные чеки и иные документы, подтверждающие передачу товара в соответствии с требованиями действующего законодательства) и предъявляйте их сервисным специалистам при обращении за гарантийным обслуживанием.

В течение гарантийного срока Вы можете реализовать свои права на безвозмездное устранение недостатков изделия и удовлетворение иных установленных законодательством требований потребителя в отношении качества изделия, при условии использования изделия по назначению и соблюдения требований по установке, подключению и эксплуатации изделия, изложенных в настоящей инструкции.

В случае выполнения подключения третьими лицами сохраняйте документы, свидетельствующие об оплате и выполнении услуг по установке и подключению.

Внимание! Каждое изделие имеет уникальный заводской номер. Заводской номер позволяет установить дату производства изделия и его комплектацию. Называйте заводской номер изделия при обращении в сервисную службу Miele, это позволит Вам получить более быстрый и качественный сервис.

В случае устранения сервисной службой Miele неполадок оборудования в период действия гарантийного срока посредством замены детали указанного оборудования, клиент обязан вернуть представителю сервисной службы демонтированную деталь по окончании ремонта (в момент устранения неполадки оборудования).

Сервисная служба Miele оставляет за собой право отказать в гарантийном обслуживании в случаях:

В случае устранения сервисной службой Miele неполадок оборудования в период действия гарантийного срока посредством замены детали указанного оборудования, клиент обязан вернуть представителю сервисной службы демонтированную деталь по окончании ремонта (в момент устранения неполадки оборудования).

Гарантийное обслуживание не производится в случаях:

- Обнаружения механических повреждений товара;
- Неправильного хранения и/или небрежной транспортировки;
- Обнаружения повреждений, вызванных недопустимыми климатическими условиями при транспортировке, хранении и эксплуатации;
- Обнаружения следов воздействия химических веществ и влаги;
- Несоблюдения правил установки и подключения;
- Несоблюдения требований инструкции по эксплуатации;
- Обнаружения повреждений товара в результате сильного загрязнения;
- Обнаружения повреждений в результате неправильного применения моющих средств и расходных материалов или использования не рекомендованных производителем средств по уходу;
- Обнаружения признаков разборки, ремонта и иных вмешательств лицами, не имеющими полномочий на оказание данных услуг;
- Включения в электрическую сеть с параметрами, не соответствующими ГОСТу, ДСТУ;
- Повреждений товара, вызванных животными или насекомыми;
- Противоправных действий третьих лиц;

Гарантия качества товара

- Действий непреодолимой силы (пожара, залива, стихийных бедствий и т.п.);
- Нарушения функционирования товара вследствие попадания во внутренние рабочие объемы посторонних предметов, животных, насекомых и жидкостей.

Гарантийное обслуживание не распространяется на:

- работы по регулировке, настройке, чистке и прочему уходу за изделием, оговоренные в настоящей Инструкции по эксплуатации;
- работы по замене расходных материалов (элементов питания, фильтров, лампочек освещения, мешков-пылесборников, и т.д.), оговоренные в настоящей Инструкции по эксплуатации.

Недостатками товара не являются:

- запаха нового пластика или резины, издаваемый товаром в течение первых дней эксплуатации;
- изменение оттенка цвета, глянца частей оборудования в процессе эксплуатации;
- шумы (не выходящие за пределы санитарных норм), связанные с принципами работы отдельных комплектующих изделий, входящих в состав товара:
 - вентиляторов
 - масляных/воздушных доводчиков дверей
 - водяных клапанов
 - электрических реле
 - электродвигателей
 - ремней
 - компрессоров
- шумы, вызванные естественным износом (старением) материалов:
 - потрескивания при нагреве/охлаждении
 - скрипы
 - незначительные стуки подвижных механизмов
- необходимость замены расходных материалов и быстроизнашивающихся частей, пришедших в негодность в результате их естественного износа.

Сервисные центры Miele

Сервисная сеть Miele включает в себя собственные сервисные центры в Москве, Санкт-Петербурге, Киеве и Алматы, региональных сервисных специалистов Miele и партнерские сервисные центры в регионах. Со списком городов, в которых представлен сервис Miele, Вы можете ознакомиться на интернет-сайте компании:

- для России: www.miele.ru
- для Украины: www.miele.ua
- для Казахстана: www.miele.kz

В случае необходимости сервисной поддержки просим обращаться по телефонам “Горячей линии”, указанным на странице **Контактная информация о Miele**.

Сведения о продаже

Фирма-продавец: _____

Название магазина и его адрес: _____

Дата покупки: _____

Вскрыл упаковку, проверил комплектность: _____

Подпись продавца и штамп магазина

Подтверждаю получение исправного изделия,
претензий по внешнему виду и комплектности
не имею, с условиями гарантии ознакомлен: _____

Подпись покупателя

Сведения об установке

Фирма-установщик: _____

Дата установки и подключения: _____

За качество выполненных работ отвечаю: _____

ФИО и подпись мастера

Работу принял, качеством работы удовлетворен: _____

Подпись покупателя

Контактная информация о Miele

По всем вопросам, связанным с приобретением техники, приобретением дополнительных принадлежностей и расходных материалов, а также в случае необходимости сервисной поддержки просим обращаться по телефону "Горячей линии".

Российская Федерация

Горячая линия для РФ 8-800-200-29-00 (звонок бесплатный на всей территории РФ)

E-mail: service@miele.ru

Internet: www.miele.ru

Адрес ООО Миле СНГ

125284 Москва,

Ленинградский проспект, 31А, стр.1

Адрес филиала ООО Миле СНГ в г. Санкт-Петербурге

197046 Санкт-Петербург

Петроградская наб., 18 а

Украина

ООО "Миле"

ул. Жилианская 48, 50А, Киев, 01033 БЦ "Прайм"

Тел. 0 800 500290 (звонок со стационарного телефона на территории Украины бесплатный)

(044) 496 03 00

Факс (044) 494 22 85

E-mail: info@miele.ua

Internet: www.miele.ua

Республика Казахстан

ТОО "Миле"

050059, г. Алматы Проспект Аль-Фараби, 13

Тел. (727) 311 11 41

Факс (727) 311 10 42

Горячая линия 8-800-080-53-33

E-mail: info@miele.kz

Internet: www.miele.kz

Другие страны СНГ

По всем вопросам приобретения дополнительных принадлежностей и расходных материалов, а также в случае необходимости сервисной поддержки, просим обращаться к продавцу, у которого Вы приобрели это изделие.

Внимание!

Условия гарантии в данных странах (в силу местного законодательства) могут быть иными. Уточнить условия гарантии можно у продавца.

Контактные данные продавцов в странах СНГ можно получить в контактном центре

ООО Миле СНГ

Тел. + 7 (495) 745 89 90

Факс + 7 (495) 745 89 84

E-mail: info@miele.ru

ЗМІСТ

Заходи безпеки та застереження	3
Ваш внесок в охорону навколишнього середовища	7
Опис приладу	8
Перед введенням в експлуатацію	10
Експлуатація	14
Тимчасова зупинка, переміщення та зберігання	17
Техобслуговування	18
Де можна придбати пилозбірники і фільтри?	18
Які пилозбірники і фільтри потрібні?	19
Коли потрібно замінити пилозбірник?	19
Функція індикатора заміни пилозбірника	19
Яким чином потрібно замінити пилозбірник?	20
Коли потрібно змінити фільтр для захисту двигуна?	21
Яким чином потрібно змінити фільтр для захисту двигуна?	21
Коли потрібно змінити фільтр для очищення відпрацьованого повітря?	22
Як замінити фільтр AirClean?	22
Як потрібно змінити фільтр для очищення відпрацьованого повітря AirClean Plus 50, Active AirClean 50 і HEPA AirClean 50?	23
Переоснащення іншим фільтром для очищення відпрацьованого повітря	24
Коли потрібно замінити ниткозбірник?	25
Яким чином замінити ниткозбірник?	25
Очищення осі ходового ролика AllTeQ	25
Догляд	26
Що робити, якщо	27
Сервісна служба	28
Куди звертатись в разі виникнення несправностей	28
Гарантійний строк	28
Технічний регламент	28
Устаткування, що можна придбати додатково	28
Гарантія якості товару	30

Заходи безпеки та застереження

Цей пилосос відповідає нормам технічної безпеки. Неправильна експлуатація приладу може призвести до травм і пошкодження приладу!

Перед першою експлуатацією пилососа прочитайте інструкцію з експлуатації. Вона містить важливі відомості з техніки безпеки, експлуатації та техобслуговування пилососа. Так Ви захистите себе та інших та уникнете пошкоджень.

Дбайливо зберігайте дану інструкцію з експлуатації і по можливості передайте її наступному власникові приладу.

Після кожного використання, перед зміною щітки або перед чищенням/техобслуговуванням вимкняйте пилосос. Виймайте мережну вилку з розетки. Витягніть мережну вилку із розетки.

Належне використання

- ▶ Цей пилосос може використовуватися у домашньому господарстві та подібних побутових середовищах.
- ▶ Пилосос призначений для повсякденного прибирання килимів, килимових покриттів і твердої підлоги, нечутливої до механічного впливу.
- ▶ Цей пилосос не передбачений для використання на відкритому повітрі.
- ▶ Цей пилосос призначений для роботи на висоті до 4000 м над рівнем моря.
- ▶ Використовуйте пилосос виключно для прибирання сухих поверхонь. Не допускається чистити за допомогою пилососа людей або тварин. Всі інші способи використання, переустаткування та зміни є неприпустимими.
- ▶ Особам, які за станом здоров'я або за браком досвіду чи відповідних знань не можуть упевнено користуватися пилососом, не рекомендується його експлуатація без нагляду або керівництва з боку відповідальної особи.

Заходи безпеки та застереження

Якщо Ви маєте дітей

- ▶ **Небезпека задухи!** Діти під час гри можуть залізти в пакувальний матеріал (напр., пластикову плівку) або вдягти на голову і затягнути. Тримайте пакувальний матеріал подалі від дітей.
- ▶ Діти до восьми років повинні знаходитись на безпечній відстані від пилососа або під постійним няглядом.
- ▶ Діти старше восьми років можуть керувати пилососом без нагляду, якщо вони настільки опанували роботу з ним, що можуть робити це впевнено. Діти повинні розуміти можливу небезпеку, пов'язану з експлуатацією приладу.
- ▶ Дітям не дозволяється очищувати пилосос без нагляду.
- ▶ Не залишайте без нагляду дітей, якщо вони знаходяться поблизу пилососа. Ніколи не дозволяйте дітям грати із приладом.

Техніка безпеки

- ▶ Перед експлуатацією перевірте відсутність на пилососі та всьому устаткуванні наявності зовнішніх пошкоджень. У випадку їх наявності не включайте пилосос.
- ▶ Порівняйте параметри підключення пилососа, зазначені на типовій табличці (мережна напруга та частота), з даними електромережі. Ці параметри повинні обов'язково збігатися. Без змін пилосос придатний для використання в мережі 50 або 60 Гц.
- ▶ Мережна розетка повинна бути захищена запобіжником з номіналом 16 А або 10 А.
- ▶ Надійну та бездоганну роботу пилососа буде забезпечено лише у випадку його підключення до громадської відкритої мережі.
- ▶ Ремонтні роботи пилососа в період дії гарантії можуть проводитися тільки фахівцями фірми Miele, а інакше у разі наступного пошкодження гарантія втрачає силу.

Заходи безпеки та застереження

- ▶ Не використовуйте мережний кабель для переміщення пило-соса і не витягайте мережну вилку із розетки за кабель. Не тягніть кабель через гострі краї та клеми, не затискайте його. Уникайте під час прибирання частого переїзду кабелю. Мережний кабель, вилка і розетка можуть при цьому пошкодитись, що поставить під загрозу Вашу безпеку.
- ▶ Не користуйтеся пирососом, якщо ушкоджено мережний кабель. Пошкоджений мережний кабель разом з барабаном намотування необхідно замінити. З метою безпеки ремонтні роботи можуть проводитися тільки фахівцями, авторизованими фірмою Miele.
- ▶ Під час прибирання - перед усім дрібного пилу, наприклад, свердлового пилу, піску, гіпсу, борошна - виникає природна статична електризація; наелектризовані частки потім в певних ситуаціях можуть розрядитися. З нижньої сторони трубки-держака пирососа вбудована металева накладка, що сприяє послабленню неприємного ефекту, викликаного електростатичними розрядами. Тому стежте за тим, щоб під час прибирання рука постійно знаходилась поверх цієї накладки.
- ▶ У жодному разі не занурюйте пиросос у воду і протирайте його тільки сухою або злегка вологою серветкою.
- ▶ Ремонтні роботи мають право проводити лише кваліфіковані фахівці, авторизовані фірмою Miele. Внаслідок неправильно виконаних ремонтних робіт може виникнути серйозна небезпека для користувача.

Належне використання

- ▶ Забороняється використовувати пиросос без пилозбірника, фільтра пилового відсіку (захист двигуна) та фільтра для очищення відпрацьованого повітря.
- ▶ Якщо пилозбірник не встановлений, кришка пилового відсіку не зачиняється. Не застосовуйте силу.

Заходи безпеки та застереження

- ▶ Не пилюйте палаючі або тліючі предмети, наприклад, сигарети, сажу або вугілля, яке ще не згасло.
- ▶ Не пилюйте рідину та вологий бруд. Килими та килимові покриття після вологого чищення або обробки шампунем потрібно повністю висушити перед тим, як почати пилювати.
- ▶ Не пилюйте порошкоподібні барвники. Барвник (тонер), що, наприклад, використовується для принтерів або копіювальних апаратів, може мати електропровідність.
- ▶ Не пилюйте легкозаймисті чи вибухонебезпечні речовини або газу, а також місця, де зберігаються речовини такого типу.
- ▶ Не підносьте під час прибирання до голови всмоктувальну насадку.

Устаткування

- ▶ Під час використання турбощітки Miele не торкайтесь рухливих валиків щітки.
- ▶ Під час прибирання з використанням держака без встановленого устаткування стежте за тим, щоб держак не був пошкоджений.
- ▶ Використовуйте пилювальний контейнер, фільтри та устаткування з логотипом "Original Miele". Лише у цьому випадку виробник може гарантувати безпечну експлуатацію пилювального пристрою.

Miele не несе відповідальності за пошкодження, причиною яких стало неналежне використання, неправильна експлуатація або ігнорування вищенаведених заходів безпеки та застережень.

Утилізація транспортувальної упаковки

Упаковка захищає прилад від пошкоджень під час транспортування. Матеріали, з яких виготовлена упаковка, безпечні для навколишнього середовища і легко утилізуються, тому підлягають переробці.

Повернення упаковки для її вторинної переробки дозволяє економно витратити сировину та зменшувати кількість відходів. Ваш продавець забере упаковку.

Утилізація пилозбірників і використаних фільтрів

Пилозбірники та фільтри виготовлені з безпечних для навколишнього середовища матеріалів. Фільтри можна викидати з побутовим сміттям. Це стосується і пилозбірників за умови, що в них не міститься забороненого для утилізації з побутовим сміттям.

Утилізація відпрацьованого приладу

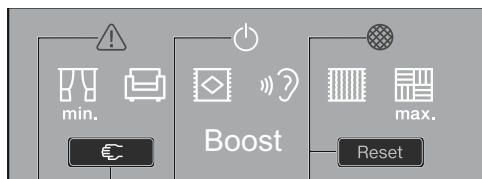
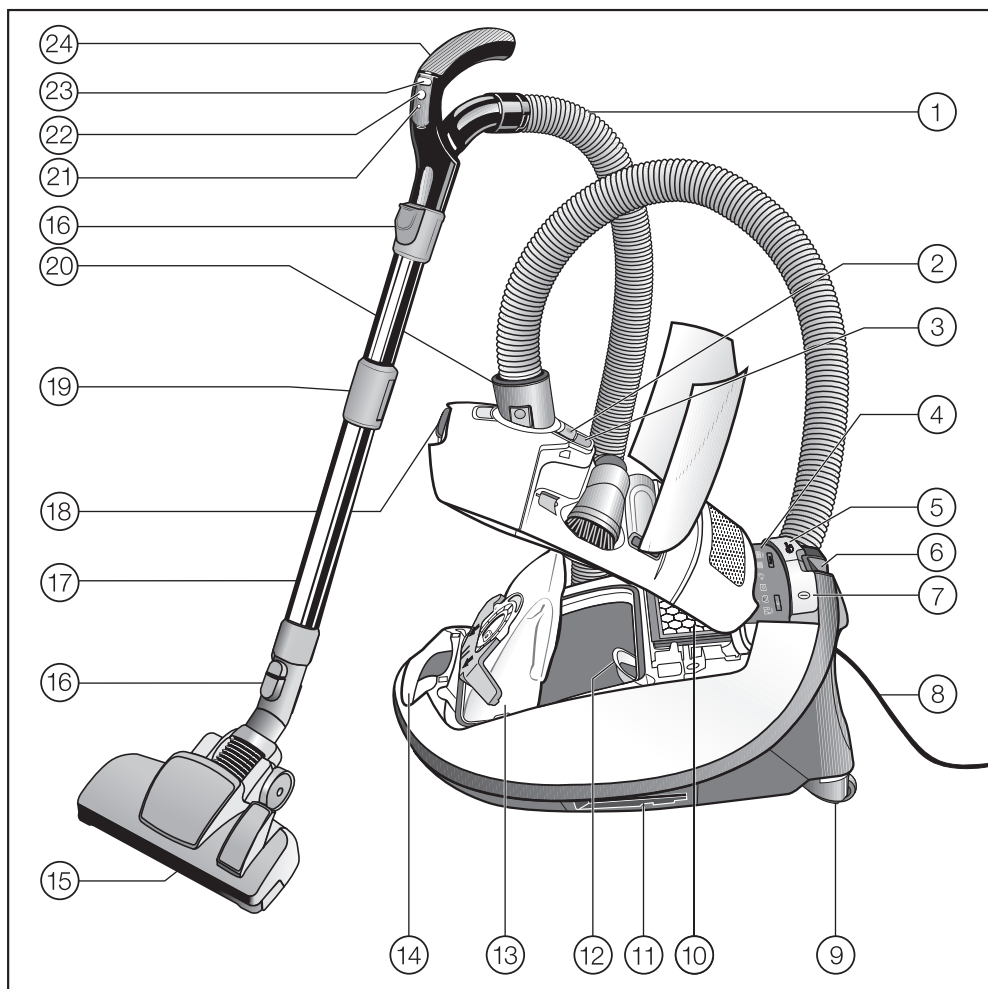
До утилізації відпрацьованого приладу вийміть використаний пилозбірник разом із фільтром та викиньте їх в побутове сміття.

Електричні та електронні прилади містять цінні матеріали. Наряду з цим, вони містять також речовини, суміші і деталі, які необхідні для функціонування і безпеки приладів. За умов неналежного використання відпрацьованого приладу або при його потраплянні в побутове сміття, такі речовини можуть завдати шкоди здоров'ю людини або навколишньому середовищу. Тому в жодному випадку не утилізуйте відпрацьований прилад із звичайним побутовим сміттям.



Натомість віднесіть прилад до офіційного пункту утилізації відпрацьованих електричних і електронних приладів у Вашому місті, віддайте продавцю або Miele. За видалення особистих даних на відпрацьованому приладі відповідальність несе користувач. Простежте, щоб до відправлення приладу на утилізацію, він зберігався в недоступному для дітей місці.

Опис приладу



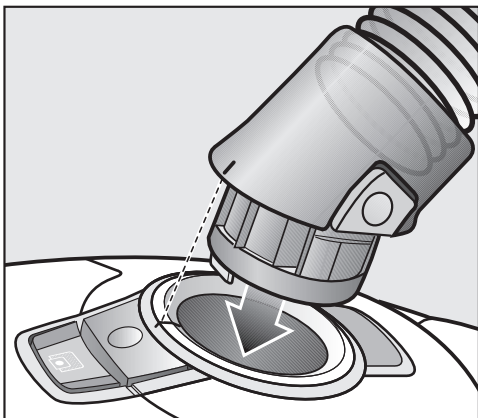
- (25)
- (26)
- (27)
- (28)

- ① Гнучкий шланг *
- ② Кнопка відкриття відсіку для устаткування
- ③ Індикатор зміни пілозбірника
- ④ Поле індикації *
- ⑤ Педальна кнопка автоматичного змотування кабелю
- ⑥ Система паркування для пауз під час роботи *
- ⑦ Педальна кнопка Вкл/Викл ①
- ⑧ Шнур електроживлення
- ⑨ Направляючі ролики *
- ⑩ Оригінальний фільтр Miele *
- ⑪ Система паркування для зберігання (по обидві сторони пілососа)
- ⑫ Фільтр захисту двигуна
- ⑬ Оригінальний пілозбірник Miele
- ⑭ Ручка для переміщення пілососа
- ⑮ Насадка для підлоги *
- ⑯ Кнопки розблокування
- ⑰ Телескопічна трубка
- ⑱ Кнопка відкриття кришки пилового відсіку
- ⑲ Розблокування телескопічної трубки
- ⑳ Всмоктувальний патрубок
- ㉑ LED *
- ㉒ Кнопка Standby для коротких пауз під час роботи *
- ㉓ Кнопки + / - для установки потужності *
- ㉔ Держак (залежно від моделі, з регулятором витрати повітря) *
- ㉕ Індикатор термозахисту ⚠ *
- ㉖ Кнопка перезапуску *
- ㉗ Індикатор Standby *
- ㉘ Сервісний індикатор з кнопкою скидання *

* залежно від моделі позначені такою позначкою деталі оснащення Вашого пілососа можуть відрізнятися від зображених на рисунку або взагалі бути відсутніми.

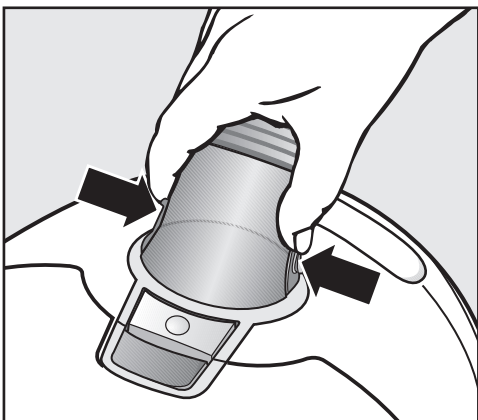
Перед введенням в експлуатацію

Під'єднання гнучкого шланга



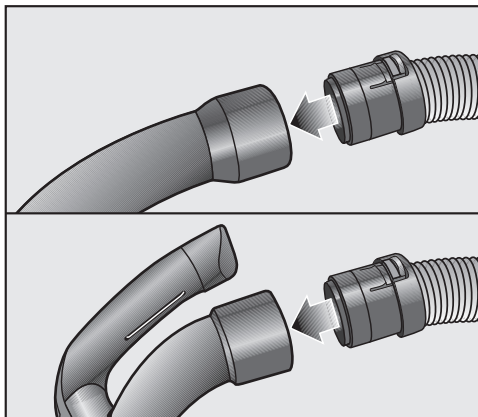
- Вставте всмоктувальний патрубок до повного закріплення в отвір пилососу. Для цього необхідно сполучити обидві частини таким чином, щоб відбулася фіксація.

Знімання гнучкого шланга



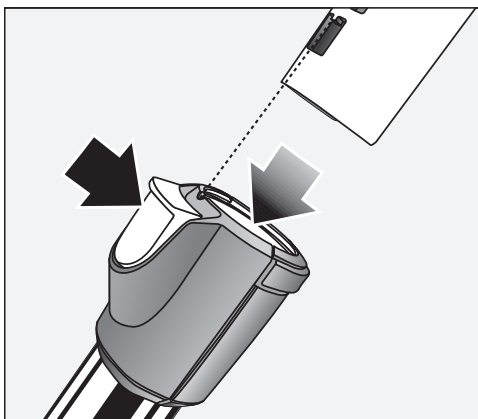
- Натисніть на клавіші блокування, розташовані з двох сторін на всмоктувальному патрубку, і витягніть шланг із отвору.

З'єднання гнучкого шланга з держак



- Вставте шланг до виразної фіксації в держак.

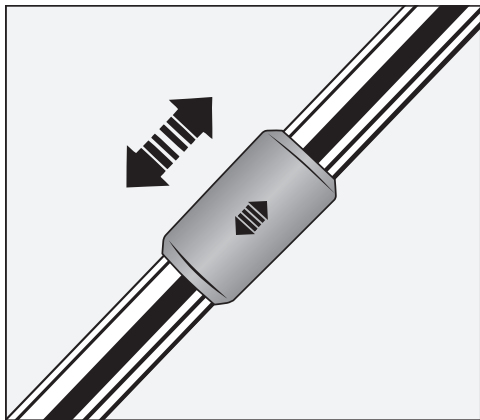
З'єднання гнучкого шланга з держак



- Вставте держак до виразної фіксації в трубку. Для цього необхідно сполучити обидві частини таким чином, щоб відбулася фіксація.
- Натисніть на кнопку фіксації, якщо Ви хочете роз'єднати деталі, і, злегка натиснувши, витягніть держак з трубки.

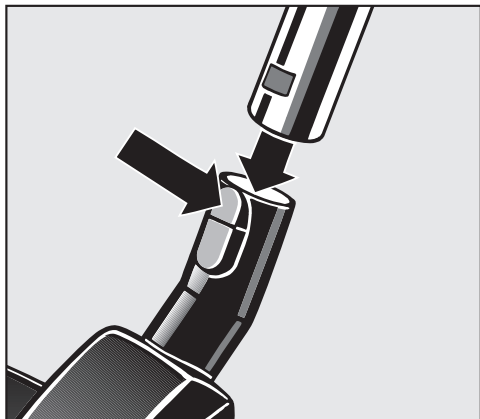
Установка телескопічної трубки

Телескопічна трубка складається із двох, вставлених одна в одну трубок, які Ви можете розсунути на найбільш зручну для роботи довжину.



- Візьміться за фіксатор та встановіть телескопічну трубку на бажану довжину.

З'єднання телескопічної трубки і щітки



- Вставте телескопічну трубку в насадку для підлоги, обертаючи її вліво і вправо, до повного її закріплення.

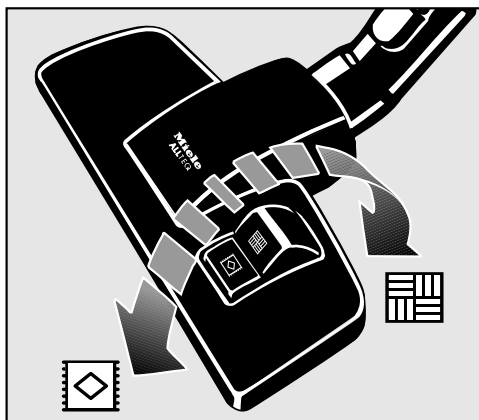
- Натисніть на кнопку фіксації, якщо Ви хочете роз'єднати деталі, і, злегка повернувши, витягніть телескопічну трубку із щітки.

Регулювання змінної насадки для підлоги

Пилосос призначений для повсякденного прибирання килимів, килимових покриттів і твердої підлоги, нечутливої до механічного впливу.

Асортимент Miele для догляду за підлогою пропонує для різних підлогових покриттів або для спеціального використання підходящі щітки та насадки (див. розділ "Устаткування, що можна придбати додатково").

Враховуйте насамперед рекомендації виробника щодо чищення та догляду за покриттям підлоги.



Пилососьте килими і килимові покриття, втоплюючи насадку:

- Натисніть кнопку .

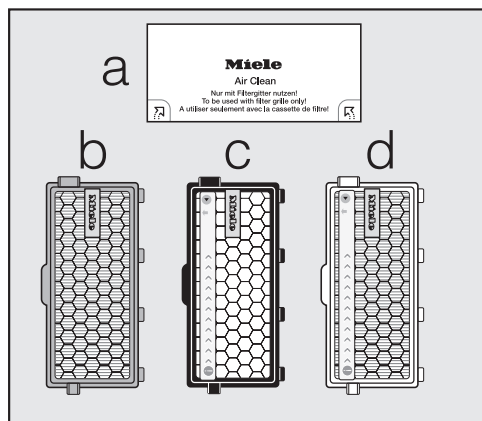
Тверду не сприйнятливу до впливу рівну підлогу і підлогу з тріщинами пілососьте з висунутою щетиною:

- Натисніть кнопку .

Якщо ковзання змінної насадки ускладнюється, зменшіть потужність до рівня, при якому насадка плавно ковзатиме (розділ "Експлуатація - Вибір рівня потужності").

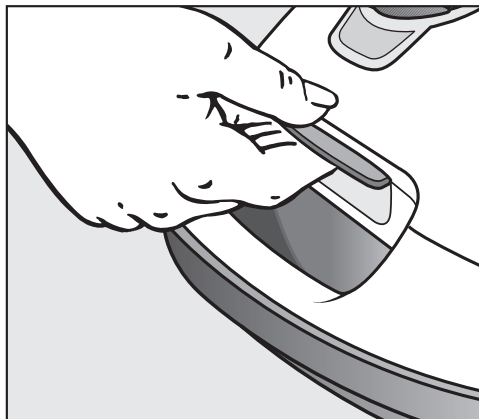
Активація стрічки індикатора зміни фільтра відпрацьованого повітря

Відповідно до моделі серійно використовується один з наступних фільтрів для очищення відпрацьованого повітря.

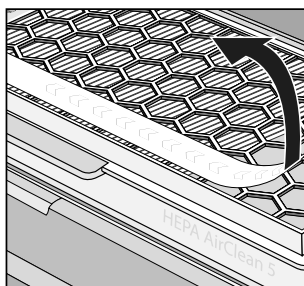


- a AirClean
- b AirClean Plus 50 (світло-блакитний)
- c Active AirClean 50 (чорний)
- d HEPA AirClean 50 (білий)

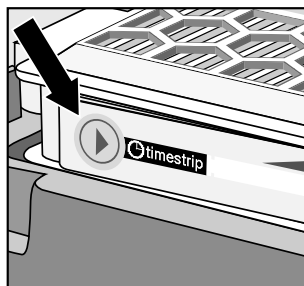
Якщо Ваш пілосос оснащено фільтром **b** або **c**, потрібно активувати стрічку індикатора зміни фільтра.



- Натисніть на кнопку відкриття, розташовану у виймці, та відкиньте вгору кришку пилового відсіку до кінця.



- Зніміть вказівні смужки.



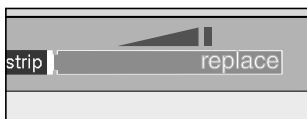
- Натисніть на стрічку індикатора заміни фільтра для очищення відпрацьованого повітря.



Прибл. через 10-15 сек. зліва на індикаторі з'явиться тонка червона смужка.

- Закрийте кришку пилового відсіку до повного її закріплення та простежте, щоб пилозбірник при цьому не защемився.

Функція стрічки індикатора заміни фільтра для очищення відпрацьованого повітря



Стрічка індикатора заміни фільтра вказує на тривалість використання фільтра. Прибл. через 50 годин експлуатації пиłosоса, що за умов помірної експлуатації пиłosоса відповідає одному року, індикатор світиться червоним.

Використання устаткування, що входить в комплект



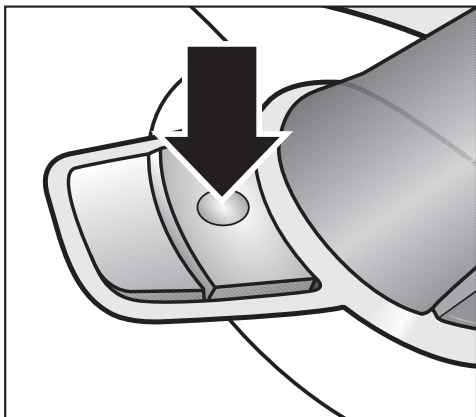
- ① **Щілинна насадка**
Для видалення пилу зі складок, щілин і кутів.
- ② **Насадка із щіткою з натуральної щетини**
Для профільних планок, предметів з різьбленням і прикрасами або особливо чутливих предметів та ін. Головка із щіткою обертається, тому Ви можете її повернути у зручне для Вас положення.
- ③ **Насадка для м'яких меблів**
для видалення пилу з м'яких меблів, матраців, гардин та подушок.

Окремі моделі в серійному виконанні вже оснащено одним або кількома із наступних компонентів, які не зображені на рисунку.

- Турбощітка
- Насадка для підлоги AllergoTeQ

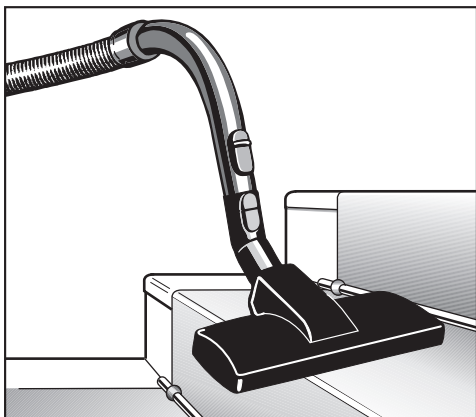
До цих пирососів додається окрема інструкція з експлуатації відповідного устаткування.

Виймання устаткування




- Натисніть кнопку відмикання.
- Відкриється відсік для устаткування.
- Вийміть бажане устаткування.
 - Закрийте відсік для устаткування, притиснувши кришку.

Змінна насадка

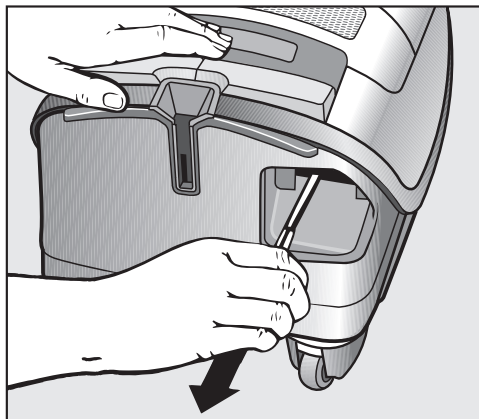


Також використовується для прибирання сходів.


 З метою безпеки пирососьте сходи, починаючи знизу вгору.

Експлуатація

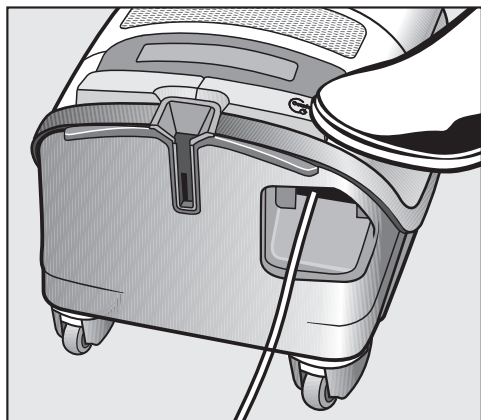
Виймання шнура електроживлення



- Витягніть шнур на потрібну довжину (макс. приблизно на 7,5 м).
- Вставте мережну вилку в розетку.

 Під час експлуатації приладу протягом більше ніж 30 хвилин необхідно повністю витягнути шнур електроживлення. Небезпека його перегріву та пошкодження.

Змотування шнура електроживлення

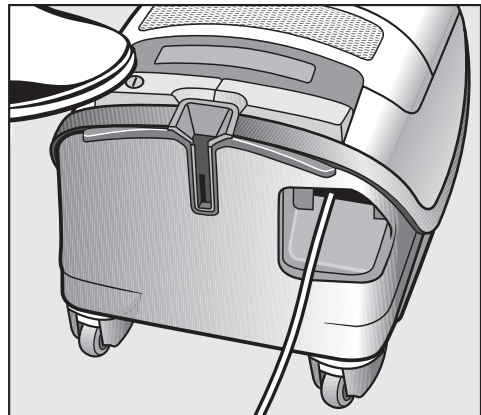


- Витягніть мережну вилку із розетки.
- Коротко натисніть на педальну кнопку змотування кабелю.

Кабель повністю змотається.

Якщо кабель потрібно змотати не повністю, Ви можете зупинити змотування. Для цього візьміться за кабель під час змотування і потягніть його коротко на потрібну довжину.

Ввімкнення і вимкнення









- Натисніть кнопку Вкл/Викл .

Вибір рівня потужності

Ви маєте змогу обрати потужність всмоктування пилососа під час прибирання в кожній конкретній ситуації. При зменшенні потужності всмоктування, Ви значно зменшите механічний вплив насадки для підлоги у разі її ковзання.

На пилососі знаходяться символи, які відповідають певним рівням потужності. Вони вказують у якому випадку рекомендується та або інша потужність.

Обраний рівень потужності світиться жовтим.

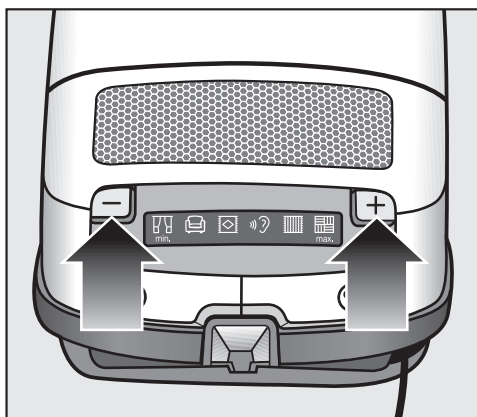
-  Гардини, текстиль
-  М'які меблі, подушки
-  Високоякісні килими, килимки, доріжки
-  Енергозберігаюче щоденне прибирання з низьким рівнем шуму
-  Килими та килимові покриття з петльовим ворсом
-  Тверда підлога, сильнозабруднені килими та килимові покриття

Якщо Ви використовуєте змінну насадку, і Вам здається, що ковзання ускладнене, зменшіть рівень потужності, щоб насадка плавно ковзала.

Педальні кнопки

При першому вмиканні пилосос включається та працює на максимальному рівні потужності.

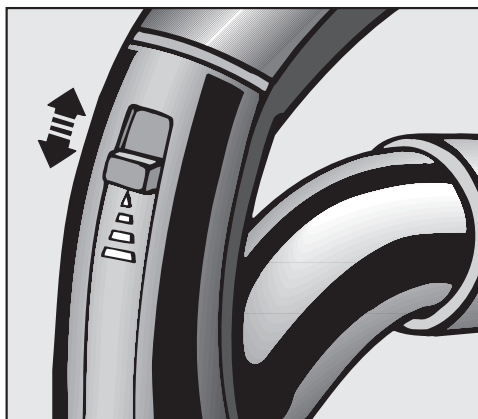
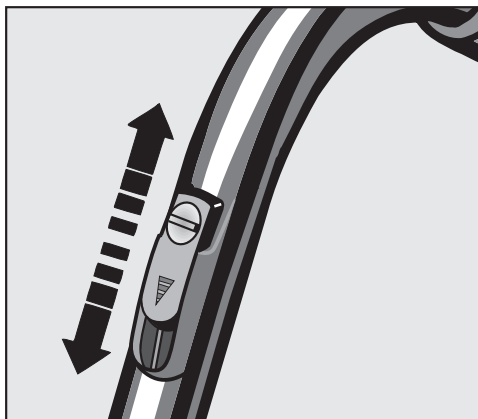
При наступному використанні пилосос включається та працює на тому рівні потужності, який було Вами обрано востаннє.



- Натисніть на педальну кнопку +, якщо Ви бажаєте збільшити рівень потужності.
- Натисніть на педальну кнопку -, якщо Ви бажаєте зменшити рівень потужності.

Відкриття регулятора витрати повітря

Регулятор дозволить Вам швидко знизити потужність всмоктування, наприклад, щоб перешкодити всмоктуванню пилососом текстильних підлогових покриттів.

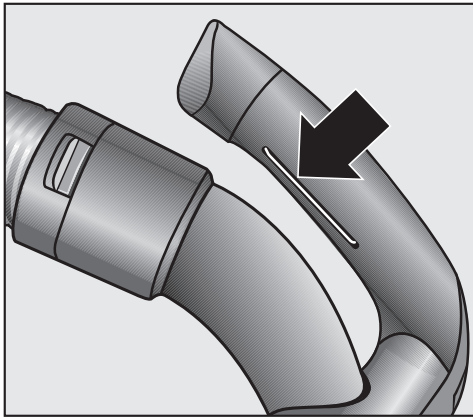
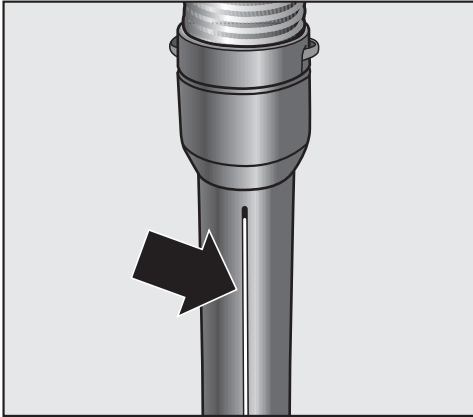


- Відкрийте регулятор витрати повітря настільки, щоб всмоктуюча насадка легко ковзала.

Таким чином полегшується ковзання насадки, що використовується.

Під час прибирання

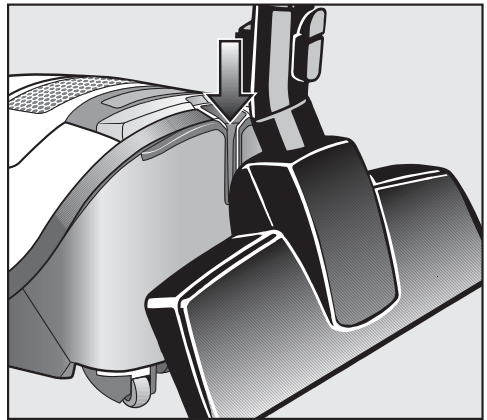
- Під час прибирання тягніть пилосос за собою, як санки. Або ж ставте його вертикально, якщо Ви пилососите сходи та гардини.



Тимчасова зупинка, переміщення та зберігання

Система паркування для пауз під час роботи

У коротких паузах під час прибирання Ви можете зручно розташувати трубку пилососа з насадкою на самому пилососі.



- Вставте насадку, направляючи кулачок у пристрій паркування.

Якщо пилосос при цьому залишився на похилій площині, повністю засуньте частини телескопічної трубки одна в одну.

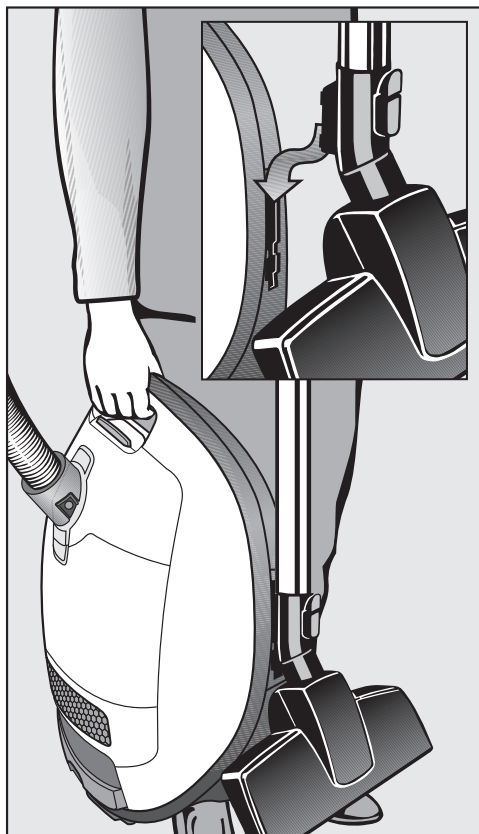
⚠ Під час прибирання - перед усім дрібного пилу, наприклад, свердлового пилу, піску, гіпсу, борошна - виникає природна статична електризація; наелектризовані частки потім в певних ситуаціях можуть розрядитися. З нижньої сторони трубки-держака пилососа вбудована металева накладка, що сприяє послабленню неприємного ефекту, викликаного електростатичними розрядами. Тому стежте за тим, щоб під час прибирання рука постійно знаходилась поверх цієї накладки.

Система паркування для зберігання

⚠ Виключіть пилосос після використання і вийміть мережну вилку з розетки.

- Поставте пилосос у вертикальне положення.


При цьому доцільно повністю засунути частини телескопічної трубки одна в одну.



- Вставте насадку кулачком догори в один з тримачів трубки.

Так Вам буде зручно переносити пилосос або зберігати його.

Техобслуговування

 Перед початком кожного техобслуговування необхідно вимкати пилосос і виймати мережну вилку з розетки.

Система фільтрів Miele складається із трьох компонентів:

- Оригінальний пилозбірник Miele
- Фільтр захисту двигуна
- Оригінальний фільтр Miele

Для того, щоб гарантувати бездоганну потужність всмоктування пилососа, Ви повинні час від часу замінити ці фільтри.

Рекомендовано використовувати пилозбірник, фільтри та устаткування з логотипом "Original Miele". В цьому випадку виробник може гарантувати безпечну експлуатацію пилососа.

Використовуйте пилозбірники з логотипом „Original Miele“; не використовуйте пилозбірники з паперу або подібних матеріалів, також із заслінкою із картону. Тільки так Ви забезпечите довгу експлуатацію приладу і безпеку.

Будь ласка, врахуйте, що несправності і пошкодження приладу, причиною яких є використання устаткування без логотипу „Original Miele“, не є випадками, які покриває гарантійне обслуговування приладу.

Де можна придбати пилозбірники і фільтри?

Ви можете замовити оригінальний пилозбірник і фільтр в інтернет-магазині, в сервісній службі Miele або придбати в спеціалізованому магазині Miele.

Які пилозбірники і фільтри потрібні?

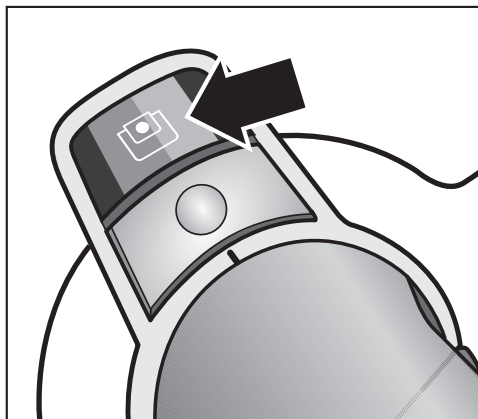
Оригінальні пилозбірники Miele з **блакитним клапаном** типу **G/N** і оригінальні фільтри Miele, які можна розпізнати завдяки логотипу "ORIGINAL Miele" на упаковці.



Кожна упаковка оригінальних мішків-пилозбірників Miele містить чотири мішки, один фільтр відпрацьованого повітря AirClean та один фільтр захисту мотора. Великі упаковки Miele містять 16 мішків-пилозбірників, чотири фільтри відпрацьованого повітря AirClean та чотири фільтри захисту мотора.

Якщо Ви бажаєте купити оригінальні фільтри окремо, то у фірмовому магазині або сервісній службі Miele Вам необхідно назвати модель пирососа, щоб одержати потрібні фільтри. Ви можете зручно замовити їх в Miele Onlineshop.

Коли потрібно замінити пилозбірник?



Коли кольорова шкала заповнить оглядове віконце індикатора заміни пилозбірника, і він засвітиться червоним, його необхідно буде замінити.

Пилозбірники є виробами разового користування. Викиньте використаний пилозбірник. Не використовуйте їх багаторазово. Забиті пори пилозбірника знижують потужність всмоктування пирососа.

Для перевірки

- Встановіть змінну насадку для підлоги.
- Включіть пиросос і встановіть максимальну потужність всмоктування.
- Підніміть насадку над підлогою.

Функція індикатора заміни пилозбірника

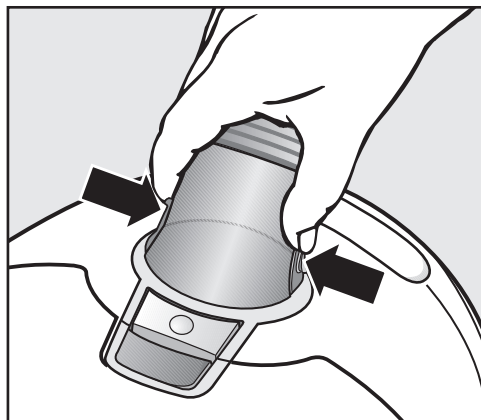
Функція індикатора розрахована на змішаний пил: пил, волосся, нитки, ворс килима, пісок, т.п.

Якщо Ви пилюсите багато дрібного пилю, як наприклад, свердловий пилю, пісок, а також гіпс або борошно, то пори пилюзбірника забиваються дуже швидко.

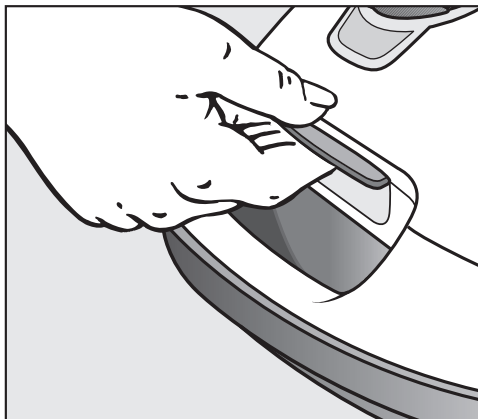
При цьому індикатор буде вказувати на заповнення пилюзбірника, навіть якщо він ще не зовсім повний. Тоді його потрібно замінити.

Якщо ж Ви пилюсите багато волосся, килимового ворсу, шерстинок і т.д., то індикатор вкаже на необхідність заміни пилюзбірника лише тоді, коли він буде повністю заповнений.

Яким чином потрібно замінити пилюзбірник?

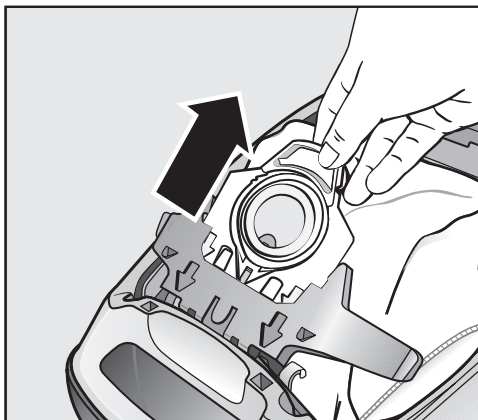


- Натисніть на клавіші блокування, розташовані з двох сторін на всмоктувальній патрубку, і витягніть шланг із отвору.

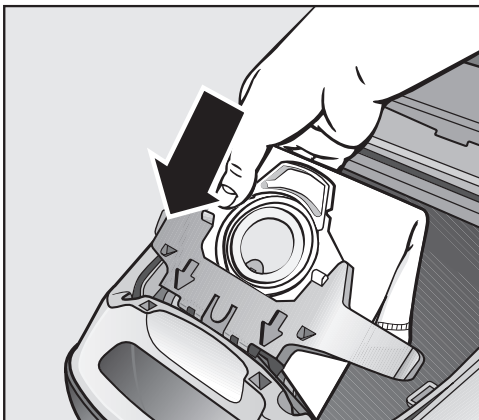


- Трохи підніміть клавішу вимкнення та відкиньте кришку пилювального відсіку вгору до кінця.

Під час виймання пилюзбірника його гігієнічна заслінка автоматично закривається, тому пилю не може висипатися назовні.

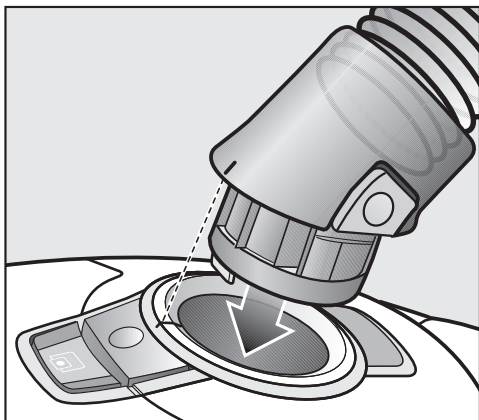


- Витягніть пилюзбірник із гнізда за пластину.



- Вставте новий пилозбірник до повного закріплення в **блакитне гніздо**. Залишіть його складеним у тому ж самому вигляді, у якому Ви його вийняли з упаковки.
- Закрийте кришку пилового відсіку до повного її закріплення та простежте, щоб пилозбірник при цьому не защемився.

Блокування холостого ходу роботи перешкоджає закриванню кришки пилового відсіку, якщо пилозбірник відсутній. Не застосовуйте силу!



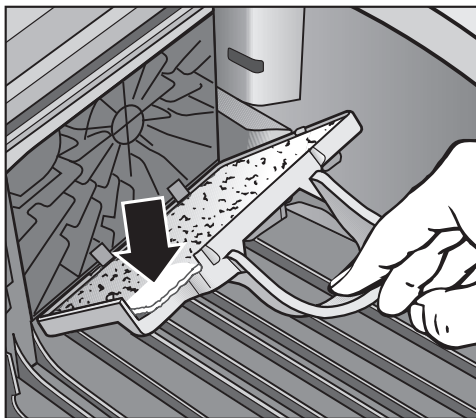
- Вставте всмоктувальний патрубок до повного закріплення в отвір пилососа. Для цього необхідно сполучити обидві частини.

Коли потрібно змінити фільтр для захисту двигуна?

Завжди, коли Ви відкриваєте нову упаковку пилозбірників. Кожна упаковка оригінальних мішків-пилозбірників містить один фільтр захисту мотора, кожна велика упаковка - чотири фільтри захисту мотора.

Яким чином потрібно змінити фільтр для захисту двигуна?

- Відкрийте кришку пилового відсіку.
- Витягніть пилозбірник із гнізда за пластину.

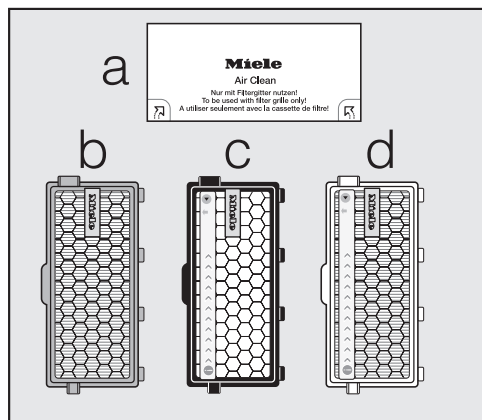


- Відкиньте **блакитну фільтрувальну раму** до звуку фіксації і витягніть використаний фільтр, тримаючись за гігієнічну поверхню.
- Вставте новий фільтр для захисту двигуна.
- Закрийте фільтрувальну раму.

- Вставте новий пилозбірник до повного закріплення в блакитне гніздо.
- Закрийте кришку пилового відсіку до повного її закріплення та простежте, щоб пилозбірник при цьому не защемився.

Коли потрібно змінити фільтр для очищення відпрацьованого повітря?

Відповідно до моделі серійно використовується один з наступних фільтрів для очищення відпрацьованого повітря.

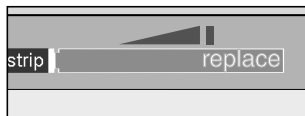


a AirClean

Завжди, коли Ви відкриваєте нову упаковку пилозбірників. Кожна упаковка оригінальних мішків-пилозбірників Miele містить один фільтр відпрацьованого повітря AirClean, кожна велика упаковка - чотири фільтри відпрацьованого повітря AirClean.

b AirClean Plus 50 (блакитний)

Прибл. через рік. Строк заміни Ви можете записати на фільтрі.



c Active AirClean 50 (чорний)

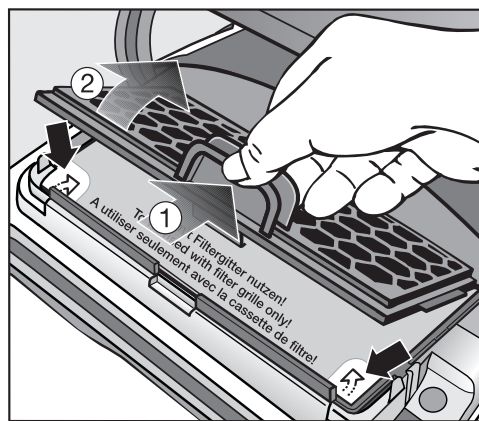
d HEPA AirClean 50 (білий)

Коли стрічка індикатора заміни фільтра засвітиться червоним. Індикатор починає світитися приблизно після 50 годин експлуатації пирососа, що за умов помірної експлуатації пирососа відповідає одному року. Ви можете користуватися пирососом і далі. Однак, пам'ятайте, що за таких обставин потужність всмоктування та ефективність фільтрації погіршуються.

Як замінити фільтр AirClean?

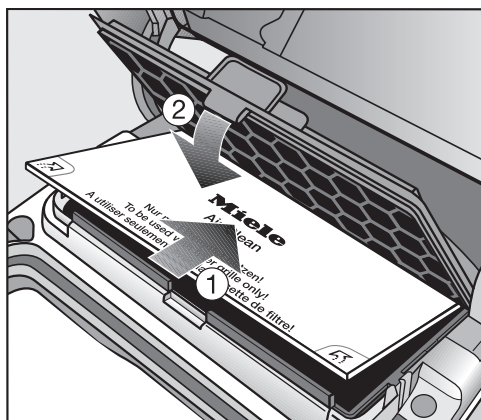
Стежте за тим, щоб завжди було встановлено лише один фільтр для очищення відпрацьованого повітря.

- Відкрийте кришку пилового відсіку.



- Натисніть на клавішу відмикання решітки фільтра і відкрийте решітку до кінця.

- Вийміть використаний фільтр AirClean, тримаючись за гігієнічну поверхню з обох сторін.



- Вставте новий фільтр AirClean.

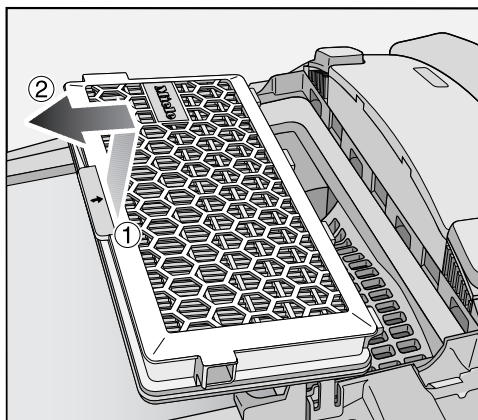
Якщо Ви бажаєте встановити фільтр AirClean Plus 50, Active AirClean 50 або HEPA AirClean 50 дотримуйтесь інструкцій, описаних у розділі "Переоснащення іншим фільтром для очищення відпрацьованого повітря".

- Закрийте решітку фільтра.
- Закрийте кришку пилового відсіку.

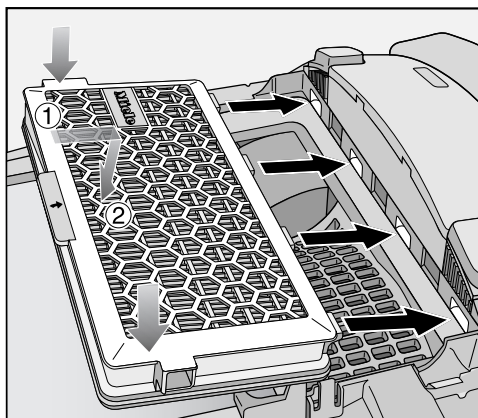
Як потрібно змінити фільтр для очищення відпрацьованого повітря AirClean Plus 50, Active AirClean 50 і HEPA AirClean 50?

Стежте за тим, щоб завжди було встановлено лише один фільтр для очищення відпрацьованого повітря.

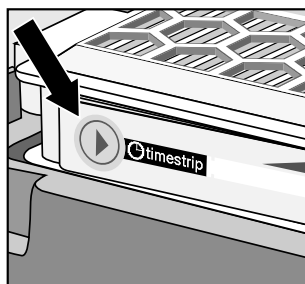
- Відкрийте кришку пилового відсіку.



- Підніміть фільтр і витягніть його.



- Вставте новий фільтр для очищення відпрацьованого повітря і притисніть його донизу.



- За умови використання фільтра **c** або **d** натисніть на стрічку індикатора зміни фільтра.



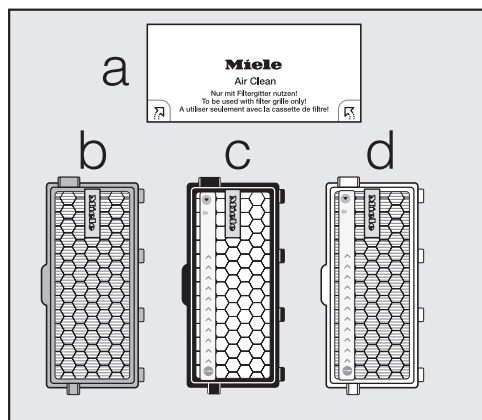
Прибл. через 10-15 сек. з використанням обох цих фільтрів зліва поля індикації з'явиться тонка червона смужка.

Якщо Ви бажаєте встановити фільтр AirClean, дотримуйтесь інструкцій, описаних у розділі "Переоснащення іншим фільтром для очищення відпрацьованого повітря".

- Закрийте кришку пилового відсіку.

Переоснащення іншим фільтром для очищення відпрацьованого повітря

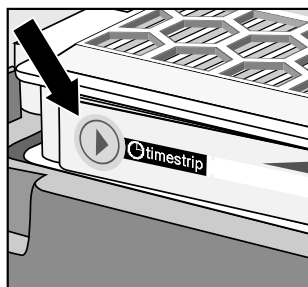
Відповідно до моделі серійно використовувється один з наступних фільтрів для очищення відпрацьованого повітря.



- a AirClean
- b AirClean Plus 50 (світло-блакитний)
- c Active AirClean 50 (чорний)
- d HEPA AirClean 50 (білий)

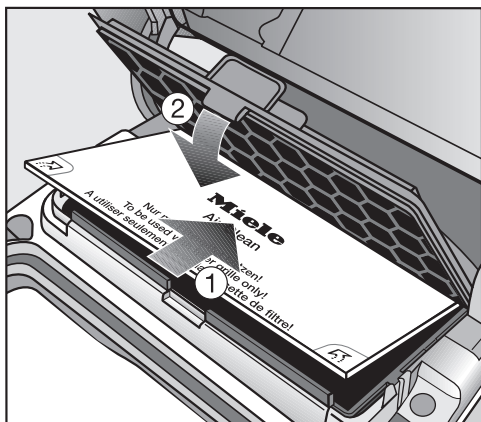
Стежте за тим, щоб завжди було встановлено лише один фільтр для очищення відпрацьованого повітря.

Під час переоснащення зверніть увагу на наступне



1. Якщо замість фільтра **a** Ви бажаєте встановити фільтр **b**, **c** або **d**, Вам необхідно виїняти решітку фільтра і встановити замість неї новий фільтр для очищення відпрацьованого повітря.

Крім того за умови використання фільтра **c** або **d** натисніть на стрічку активації індикатора зміни фільтра.



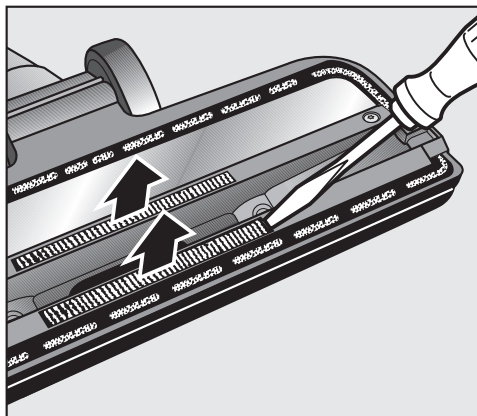
2. Якщо Ви замість фільтра **b**, **c** або **d** бажаєте встановити фільтр **a**, то його потрібно обов'язково покласти в решітку для фільтра*.

* Решітка для фільтра - див. розділ "Устаткування, яке можна придбати додатково"

Коли потрібно замінити ниткозбірник?

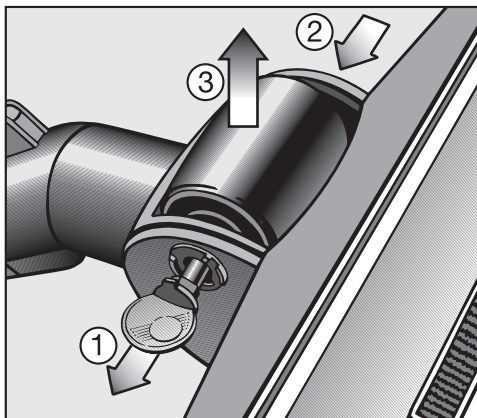
Ниткозбірники на всмоктувальній поверхні насадки для підлоги можна замінити. Необхідно замінити ниткозбірники у випадку, якщо їхній ворс зносився.

Яким чином замінити ниткозбірник?



- Витягніть ниткозбірники з паза, наприклад, за допомогою шліцевої викрутки.
- Замініть ниткозбірники на нові.

Очищення осі ходового ролика AllTeQ




- ① Розблокуйте вісь ролика (байонетне з'єднання) за допомогою монети.
- ② Витисніть вісь і зніміть її.
- ③ Зніміть ходовий ролик.

-
- Потім видаліть нитки і волосся, після чого знову встановіть ходовий ролик і зафіксуйте вісь.


Запасні частини можна придбати у фірмовому магазині або сервісній службі Miele.

Догляд

 Перед початком кожного техобслуговування необхідно вимикати пилосос і виймати мережну вилку з розетки.


Пилосос і устаткування

Для догляду за пилососом і устаткуванням з пластику можна використувати звичайний засіб для догляду за пластиком.

 Не допускається використання абразивних миючих засобів, засобів для догляду за склом, універсальних миючих засобів та тих, що містять олію!

Пиловий відсік

У разі необхідності Ви можете пропирососити пиловий відсік іншим пилососом або просто почистити **сухою** серветкою або щіткою.

 У жодному разі не занурюйте пилосос у воду! Волога в пилососі викликає небезпеку ураження електричним струмом!

Що робити, якщо ...

Проблема	Причина і усунення
<p>Пилосос автоматично вимикається. У деяких моделях додатково починає світитися індикатор термозахисту ⚠.</p>	<p>Обмежувач температури виключає пилосос, якщо він занадто сильно нагрівається. Причиною перегріву може бути, наприклад, досить великий предмет, що заблокував насадку або шланг, а також повністю заповнений пилом мішок-пилосбірник або, якщо мішок буде заповнено дрібним пилом, який не пропускає повітря. Причиною може також послужити сильнозабруднений фільтр вихідного повітря або захисту двигуна.</p> <ul style="list-style-type: none">■ Перед початком кожного техобслуговування необхідно вимикати пилосос (кнопка Вкл/Викл ①) і виймати мережну вилку з розетки. <p>Після усунення причини несправності і після того як мине приб. 20 - 30 хвилин пилосос охолоне настільки, що його можна буде знову включити та використовувати під час прибирання.</p>

Сервісна служба

Куди звертатись в разі виникнення несправностей

При виникненні несправностей, які Ви не можете усунути самостійно, зверніться до Вашого продавця Miele або до сервісної служби Miele.

Телефон сервісної служби Ви знайдете наприкінці інструкції.

Гарантійний строк

Гарантійний строк складає 2 роки.

Більш змістовну інформацію щодо гарантійних положень в Вашій країні Ви отримаєте в сервісній службі Miele.

Технічний регламент

Прилад пройшов перевірку та відповідає всім чинним технічним регламентам, що стосуються даної групи товарів.

Устаткування, що можна придбати додатково

Окремі моделі в серійному виконанні вже оснащено одним або декількома із нижчезказаних компонентів.

Враховуйте насамперед рекомендації виробника щодо чищення та догляду за покриттям підлоги.

Ви можете замовити ці та інші продукти в інтернет-магазині, в сервісній службі Miele або придбати в спеціалізованому магазині Miele.

Щітки для підлоги

Щітка для підлоги AllergoTeQ (SBDH 285-3)

Для щоденного чищення з дотриманням вимог гігієни будь-яких підлогових покриттів. Під час прибирання про досягнутий ступінь очищення інформує світіння відповідного індикатора на кольоровому дисплеї.

Турбощітка TurboTeQ (STB 305-3)

Для очищення від ниток і волосся покриттів з коротким ворсом.

Щітка для підлоги Hardfloor Twister з поворотним шарніром (SBB 300-3)

Для прибирання рівних твердих поверхонь і маленьких ніш.

Щітка для підлоги Parquet Twister з поворотним шарніром (SBB 300-3)

З натуральною щетиною, для прибирання рівних твердих поверхонь і маленьких ніш.

Щітка для підлоги Parquet Twister XL з поворотним шарніром (SBB 400-3)

З натуральною щетиною, для швидкого прибирання рівних твердих поверхонь і маленьких ніш.

Інше додаткове устаткування

Комплект устаткування MicroSet (SMC 20)

Устаткування для очищення маленьких предметів і важкодоступних місць, напр., стереоапаратури, клавіатури, іграшкових моделей.

Ручна турбощітка Turbo XS (STB 20) / Ручна турбощітка Turbo Mini (STB 101)

Для чищення від пилу м'яких меблів, матраців і сидінь автомобіля.

Універсальна щітка (SUB 20)

Для чищення від пилу книг, книжних полиць і т.п.

Насадка для батарей і жалюзі (SHB 30)

Для видалення пилу з калориферів, вузьких полиць та щілин.

Насадка для чищення матраців (SMD 10)

Для зручного видалення пилу з матраців, м'яких меблів і їх швів.

Щільова насадка, 300 мм (SFD 10)

Щілинна насадка більшої довжини для видалення пилу зі складок, щілин і кутів.

Гнучка щільова насадка, 560 мм (SFD 20)

Гнучка щільова насадка для очищення важкодоступних місць.

Насадка для м'яких меблів, 190 мм (SPD 10)

Широка насадка для чищення м'яких меблів, матраців і подушок.

Гнучкий подовжувач шланга (SFS 20)

Для подовження шланга на прибіл. 1,5 м.

Держак-комфорт з підсвіткою (SGC 20)

Для освітлення робочої зони

Фільтр

Фільтр HEPA AirClean Plus 50 (SF-AP 50)

Для ефективної фільтрації для особливо чистого повітря в приміщенні.

Фільтр відпрацьованого повітря Active AirClean 50 (SF-AA 50)

Для відчутного зменшення неприємних запахів. Відмінний вибір для власників домашніх улюбленців та курців.

Фільтр відпрацьованого повітря HEPA AirClean 50 (SF-HA 50)

Для ефективної фільтрації дрібного пилу та алергенів. Відмінний вибір для тих, в кого алергія на пил.

Решітка для фільтра

Потрібна, якщо Ви замість фільтра для очищення відпрацьованого повітря Active AirClean Plus 50, AirClean 50 або HEPA Active 50 бажаєте встановити фільтр AirClean.

Гарантія якості товару

Шановний покупець!

Гарантійний термін експлуатації виробу становить 24 місяця з дати продажу, за умови використання виробу винятково в особистих, сімейних, домашніх та інших потребах, які не пов'язані зі здійсненням підприємницької діяльності.

Протягом зазначеного терміну Ви можете реалізувати свої права на безкоштовне усунення недоліків у роботі виробу та задоволення інших установлених законодавством вимог споживача відносно якості виробу, за умови використання виробу за призначенням і дотримання вимог під час установлення, підключення і експлуатації виробу, які зазначено у даній інструкції.

Звертаємо Вашу увагу на те, що початок дії гарантійних зобов'язань залежить від правильного заповнення відомостей про продаж, а для виробів, що вимагають спеціального установлення та підключення, відомостей про установлення та підключення. Вимагайте заповнення!

Щоб уникнути непорозумінь, зберігайте, будь ласка, документи, які засвідчують факт купівлі товару та/або надання послуг, пов'язаних з його установкою та підключенням.

Увага! На виробі має бути вказано унікальний заводський номер. Заводський номер дозволяє дізнатися точну дату виробництва виробу.

У випадку усунення сервісною службою Miele несправностей устаткування під час дії гарантійного терміну шляхом заміни деталі зазначеного устаткування, клієнт зобов'язаний повернути представникові сервісної служби демонтовану деталь після закінчення ремонту (у момент усунення несправності устаткування).

Гарантійне обслуговування не здійснюється у випадках:

- неналежного зберігання та/або недбалого транспортування;
- недотримання правил установки і підключення;
- недотримання правил установки і підключення;
- ремонту, розбирання та інших втручань особами, що не мають повноважень на надання даних послуг;
- виявлення механічних пошкоджень товару;
- виявлення слідів впливу хімічних речовин;

- неправильного застосування дозуючих мийних засобів та витратних матеріалів;
- включення в електричну мережу з нестабільними параметрами (що не відповідають ДСТУ);
- виявлення пошкоджень, спричинених екстремальними кліматичними умовами при транспортуванні, зберіганні та експлуатації;
- пошкоджень товару тваринами або комахами;
- протиправних дій третіх осіб;
- обставин непереборної сили (пожежі, заливання, стихійних лих і т.п.)
- порушення функціонування товару внаслідок попадання у внутрішні робочі блоки сторонніх предметів, тварин та комах.

Гарантійне обслуговування не поширюється на:

- зазначені у даній Інструкції з експлуатації роботи щодо регулювання, чищення та іншого догляду за виробом;
- заміну витратних матеріалів (фільтри, лампи освітлення, гумові ущільнювачі/дверцят/люків, мішкипилосбірники, сльодяні пластики і т.п.);
- зміну відтінку кольору, глянцевої частин устаткування під час експлуатації.

Недоліками товару не є шуми, пов'язані із принципами роботи окремих комплектуючих виробів, що входять до складу товару:

- вентиляторів,
- масляних/повітряних доводчиків дверей,
- водяних клапанів,
- електричних реле,
- електродвигунів,
- ременів,
- компресорів,

а також шуми, спричинені природним зношуванням (старінням) матеріалів:

- потріскування при нагріванні/охолодженні,
- скрипи,
- незначне стукотіння рухливих механізмів.

З питань щодо технічного обслуговування або придбання додаткового устаткування та витратних матеріалів просимо звертатися до продавця, у якого Ви придбали цей виріб, або в один із сервісних центрів Miele.

Форма N 2-гарант

ТОВ "Міле" 01033 м.Київ, вул.Жилянська, 48,50а

Виробник (продавець) (найменування підприємства, організації, юридична адреса)

Ідентифікаційний код згідно з ЄДРПОУ 3209997

Код згідно з ДКУД

Найменування товару згідно з нормативним документом, марка **SGDA3**

ГАРАНТІЙНИЙ ТАЛОН

Заводський номер _____ Дата виготовлення _____

прізвище, ім'я, по батькові відповідальної особи виробника (продавця)

(підпис)

М. П.

Продавець ТОВ "Міле" 01033 м.Київ, вул.Жилянська, 48,50а

Дата продажу _____ Ціна _____ (гривень)

прізвище, ім'я, по батькові відповідальної особи виробника (продавця)

(підпис)

М. П.

Товар прийнято на гарантійне обслуговування: ТОВ "Міле" 01033, м.Київ,
вул.Жилинська,48,50а

Дата взяття товару на гарантійний облік _____
(рік, місяць, число)

Номер, за яким товар взято на гарантійний облік _____

(прізвище, ім'я, по батькові відповідальної особи виконавця)

(підпис)

М. П.

Облік робіт з технічного обслуговування та гарантійного ремонту

Дата	Опис недоліків	Зміст виконаної роботи, найменування і тип заміненних комплектуючих виробів, складових частин	Підпис виконавця

Примітка. Додатково вноситься інформація про роботи, що виконані з метою запобігання виникненню пожежі.

Гарантійний термін експлуатації продовжено до _____ 20__ р.

до _____ 20__ р.

до _____ 20__ р.

(прізвище, ім'я, по батькові відповідальної особи виконавця)

(підпис)

М. П.

Товар уцінено _____
(дата і номер опису-акта уцінення товару)

Нова ціна _____ гривень
(сума словами)

(прізвище, ім'я, по батькові відповідальної особи виконавця)

(підпис)

Корінець відривного талона на гарантійний ремонт протягом 2 років
(місяців) гарантійного терміну експлуатації № _____

Виконавець _____
(наименовання підприємства, організації, юридична адреса)

_____ (рік, місяць, число)

Вилучено _____ (підпис)
(прізвище, ім'я, по батькові відповідальної особи виконавця) М. П.

Виробник (продавець) : ТОВ "Міле", 01033, м.Київ,
вул.Жиланська,48,50а

Ідентифікаційний код 32709997 Код згідно з ДКУД
згідно з ЄДРПОУ

ВІДРИВНИЙ ТАЛОН

на гарантійний ремонт протягом 2 років гарантійного терміну експлуатації

Заповнює виробник (продавець)

Найменування товару згідно з нормативним документом, марка

SGDA3

Заводський номер _____ Дата виготовлення _____ (рік, місяць, число)

(прізвище, ім'я, по батькові відповідальної особи виробника (продавця)) _____ (підпис)
М. П.

Заповнює продавець

Продавець ТОВ "Міле", 01033, м.Київ, вул.Жиланська,48,50а

_____ (наименовання підприємства, організації, юридична адреса)

Дата продажу _____ (рік, місяць, число)

_____ (прізвище, ім'я, по батькові відповідальної особи виконавця) _____ (підпис)

Корінець відривного талона на гарантійний ремонт протягом 2 років
(місяців) гарантійного терміну експлуатації № _____

Виконавець _____
(наименовання підприємства, організації, юридична адреса)

_____ (рік, місяць, число)

Вилучено _____ (підпис)
(прізвище, ім'я, по батькові відповідальної особи виконавця) М. П.

Виробник (продавець) : ТОВ "Міле", 01033, м.Київ,
вул.Жиланська,48,50а

Ідентифікаційний код 32709997 Код згідно з ДКУД
згідно з ЄДРПОУ

ВІДРИВНИЙ ТАЛОН

на гарантійний ремонт протягом 2 років гарантійного терміну експлуатації

Заповнює виробник (продавець)

Найменування товару згідно з нормативним документом, марка

SGDA3

Заводський номер _____ Дата виготовлення _____ (рік, місяць, число)

(прізвище, ім'я, по батькові відповідальної особи виробника (продавця)) _____ (підпис)
М. П.

Заповнює продавець

Продавець ТОВ "Міле", 01033, м.Київ, вул.Жиланська,48,50а

_____ (наименовання підприємства, організації, юридична адреса)

Дата продажу _____ (рік, місяць, число)

_____ (прізвище, ім'я, по батькові відповідальної особи виконавця) _____ (підпис)

Звертний бік відправного талона

Заповнює виконавець

Виконавець

(найменування підприємства, організації)

юридична адреса)

Номер, за яким товар взято на гарантійний облік:

Причина ремонту:

Назва заміненого комплектуючого виробу, складової частини:

Дата проведення ремонту (рік, місяць, число):

Підпис виконавця:

(прізвище, ім'я, по батькові відповідальної особи виконавця)

Підпис споживача, що підтверджує виконання
робіт з гарантійного ремонту

(підпис)

М. П.

(дата)

Звертний бік відправного талона

Заповнює виконавець

Виконавець

(найменування підприємства, організації)

юридична адреса)

Номер, за яким товар взято на гарантійний облік:

Причина ремонту:

Назва заміненого комплектуючого виробу, складової частини:

Дата проведення ремонту (рік, місяць, число):

Підпис виконавця:

(прізвище, ім'я, по батькові відповідальної особи виконавця)

Підпис споживача, що підтверджує виконання
робіт з гарантійного ремонту

(підпис)

М. П.

(дата)

Miele

Производитель:

Миле & Ци. КГ, Карл-Миле-Штрассе, 29, 33332 Гютерсло, Германия
Miele & Cie. KG, Carl-Miele-Straße 29, 33332 Gütersloh, Deutschland

Изготовлено на заводе:

Миле & Ци. КГ, Миле-Штрассе, 2, 33611 Билефельд, Германия
Miele & Cie. KG, Miele-Straße 2, 33611 Bielefeld, Deutschland

Импортеры:

ООО Миле СНГ
Российская Федерация и страны СНГ
125284 Москва,
Ленинградский пр-т, д. 31а, стр. 1
Телефон: (495) 745 8990
8 800 200 2900
Телефакс: (495) 745 8984

Internet: www.miele.ru
E-mail: info@miele.ru

ТОО Миле
Казахстан
050059, г. Алматы
Проспект Аль-Фараби, 13
Тел. (727) 311 11 41
8-800-080-53-33
Факс (727) 311 10 42

ООО "Миле"
ул. Жилианская 48, 50А
01033 Киев, Украина
Телефон: + 38 (044) 496 0300
Телефакс: + 38 (044) 494 2285

Internet: www.miele.ua
E-mail: info@miele.ua



010

EAC