

# Miele

## Инструкция по эксплуатации, монтажу и гарантия качества



## Холодильник-морозильник с зоной PerfectFresh, генератором льда и системой NoFrost KF 1901 Vi

До установки, подключения и ввода прибора в эксплуатацию **обязательно** прочтите данную инструкцию по эксплуатации.

Вы обезопасите себя и предотвратите повреждения прибора.

ru - RU, UA, KZ

M.-Nr. 09 531 680

# Содержание

---

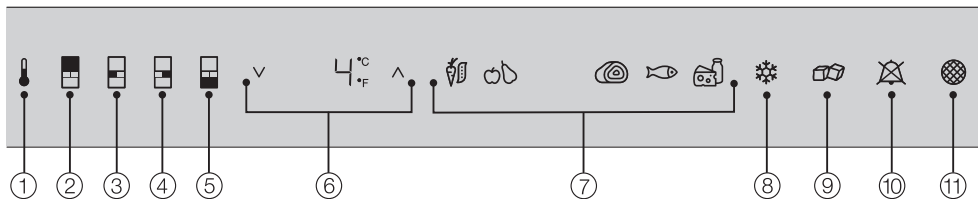
<b>Описание прибора</b> . . . . .	5
<b>Ваш вклад в охрану окружающей среды</b> . . . . .	7
<b>Указания по безопасности и предупреждения</b> . . . . .	8
<b>Как можно сэкономить электроэнергию?</b> . . . . .	18
<b>Включение и выключение прибора</b> . . . . .	19
Включение прибора . . . . .	19
Управление прибором . . . . .	19
Выключение прибора . . . . .	20
Другие установки . . . . .	21
При длительном отсутствии . . . . .	22
<b>Правильная температура</b> . . . . .	23
. . . в холодильной камере и в отделениях PerfectFresh . . . . .	23
Автоматическое распределение холодного воздуха (DynaCool) . . . . .	23
. . . в морозильной камере . . . . .	23
Установка температуры в холодильной / морозильной камере . . . . .	24
Возможные значения установки температуры . . . . .	24
Единица измерения температуры (по Фаренгейту/Цельсию) . . . . .	25
Индикация температуры . . . . .	26
<b>Звуковой сигнал предупреждения</b> . . . . .	27
<b>Суперохлаждение и суперзамораживание</b> . . . . .	29
Функция суперохлаждения . . . . .	29
Функция суперзамораживания . . . . .	30
<b>Хранение продуктов в холодильной камере</b> . . . . .	31
Различные температурные области . . . . .	31
Не предназначено для холодильника . . . . .	32
При покупке продуктов Вы должны обратить внимание на следующее . . . . .	32
Правильное хранение продуктов . . . . .	33
Неупакованные продукты животного и растительного происхождения . . . . .	33
Температура хранения . . . . .	33
Влажность воздуха . . . . .	33
Хранение в отделениях зоны PerfectFresh . . . . .	34
<b>Оформление внутреннего пространства</b> . . . . .	37
Перестановка полок . . . . .	37
Навесной контейнер . . . . .	37
Выдвижной контейнер PerfectFresh . . . . .	37
Перестановка дверных полок/полок для бутылок в двери . . . . .	38
Снятие полки над контейнером PerfectFresh . . . . .	39

Малая морозильная корзина . . . . .	39
Большая морозильная корзина с перегородкой . . . . .	40
<b>Замораживание и хранение</b> . . . . .	41
Максимальная мощность замораживания . . . . .	41
Что происходит при замораживании свежих продуктов? . . . . .	41
Хранение готовых глубоководнозамороженных продуктов . . . . .	41
Замораживание продуктов . . . . .	42
Размораживание продуктов . . . . .	43
Быстрое охлаждение напитков . . . . .	43
<b>Приготовление кубиков льда</b> . . . . .	44
<b>Автоматическое размораживание</b> . . . . .	46
<b>Чистка и уход</b> . . . . .	47
Перед чисткой . . . . .	47
Внутреннее пространство, принадлежности . . . . .	47
Емкость для льда . . . . .	48
Специальные фильтры для влажности воздуха . . . . .	49
Поперечные отверстия для вентиляции . . . . .	49
Уплотнитель двери . . . . .	50
<b>Что делать, если ...?</b> . . . . .	51
<b>Водный фильтр</b> . . . . .	56
Индикатор замены фильтра . . . . .	56
Замена водного фильтра . . . . .	57
Подтверждение замены водного фильтра . . . . .	58
Использование внешнего водного фильтра . . . . .	58
<b>Посторонние звуки</b> . . . . .	59
<b>Сервисная служба</b> . . . . .	60
Сертификат (только для РФ) . . . . .	60
<b>Подключение к системе водоснабжения</b> . . . . .	61
Указания по подключению к системе водоснабжения . . . . .	61
Подготовка подключения к системе водоснабжения . . . . .	61
Монтаж стального шланга . . . . .	63
<b>Электроподключение</b> . . . . .	64
<b>Технические характеристики</b> . . . . .	65
<b>Указания по монтажу</b> . . . . .	66
Место установки . . . . .	66
Пол ниши . . . . .	67

# Содержание

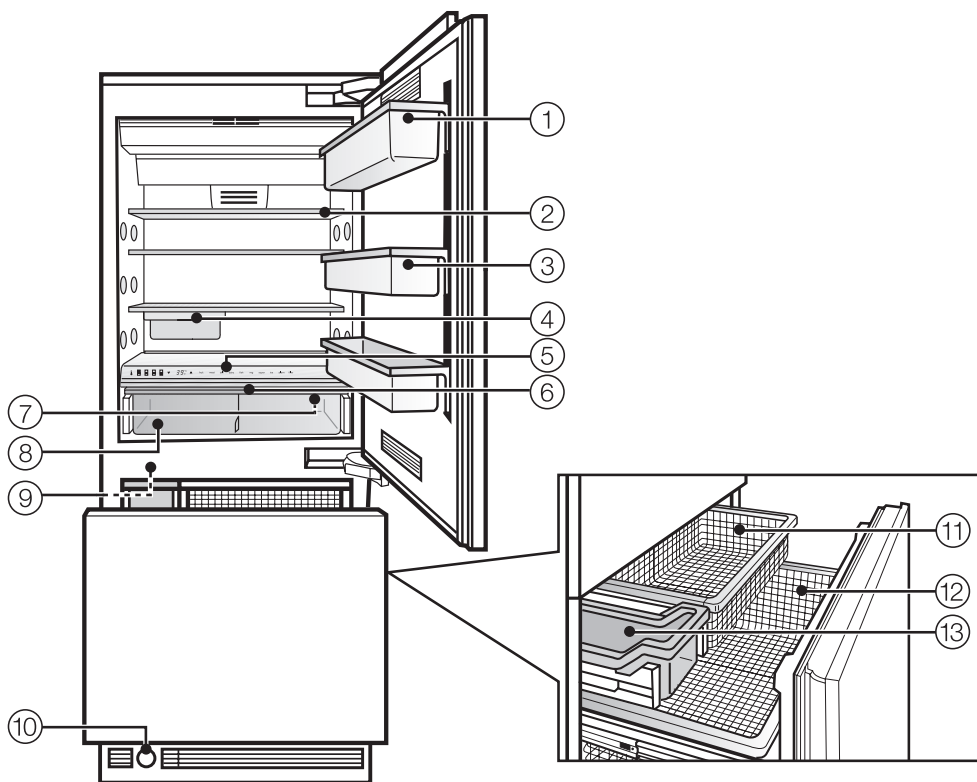
---

Навеска дверцы . . . . .	67
Мебель/встроенные элементы . . . . .	67
Вентиляция . . . . .	67
Установка Side-by-side . . . . .	68
Ограничение угла открывания дверцы . . . . .	69
Размер дверцы (угол открывания 90°) . . . . .	70
Размер дверцы (угол открывания 115°) . . . . .	70
<b>Размеры для встраивания . . . . .</b>	<b>71</b>
<b>Встраивание прибора . . . . .</b>	<b>73</b>
Необходимые инструменты и принадлежности . . . . .	73
Вес мебельного фронта . . . . .	74
Встраивание в отдельную нишу . . . . .	74
В конце ряда кухонных шкафов . . . . .	74
Выравнивание ниши для встраивания . . . . .	75
Проверить нишу для встраивания . . . . .	75
Перед встраиванием . . . . .	75
Подготовка ниши для встраивания . . . . .	76
Материал для монтажа . . . . .	76
Крепление от опрокидывания . . . . .	77
Альтернативное крепление от опрокидывания . . . . .	79
Задвинуть прибор в нишу . . . . .	80
Выравнивание прибора . . . . .	81
Закрепление прибора в нише . . . . .	82
Подготовка монтажа мебельного фронта . . . . .	84
Крепление и выравнивание мебельного фронта . . . . .	86
Крепление закрывающих панелей . . . . .	88
Крепление цокольной планки . . . . .	90
Крепление воздухоотвода . . . . .	91
<b>Гарантия качества товара . . . . .</b>	<b>92</b>
<b>Контактная информация о Miele . . . . .</b>	<b>94</b>



- ① Кнопка включения
- ② Выбор холодильной камеры
- ③ Выбор левого отделения контейнера PerfectFresh
- ④ Выбор правого отделения контейнера PerfectFresh
- ⑤ Выбор морозильной камеры
- ⑥ Кнопки установки температуры в холодильной или морозильной камере (V для холоднее; ^ для теплее)
- ⑦ Установка влажности воздуха в отделениях зоны PerfectFresh (слева: высокая влажность; справа: низкая влажность)
- ⑧ Включение/выключение функции суперохлаждения/суперзамораживания
- ⑨ Включение/выключение генератора льда (виден только после предварительного выбора морозильной камеры)
- ⑩ Выключение сигнала предупреждения об изменении температуры или открытии двери (высвечивается только при соответствующем сигнале предупреждения)
- ⑪ Указание на замену водного фильтра

## Описание прибора



① Отделение для масла и сыра

② Полка

③ Дверная полка

④ Навесной контейнер

⑤ Панель управления

⑥ Специальный фильтр обеспечения влажности в отделениях контейнера PerfectFresh

⑦ Кнопка включения и выключения всего прибора

⑧ Отделения контейнера PerfectFresh

⑨ Генератор льда

⑩ Водный фильтр

⑪ Малая корзина для замораживания

⑫ Большая корзина для замораживания

⑬ Емкость для кубиков льда

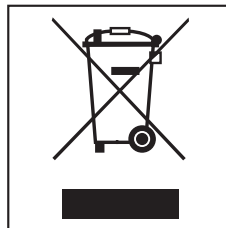
## Утилизация упаковки

Упаковка защищает прибор от повреждений при транспортировке. Материалы, используемые при изготовлении упаковки, безопасны для окружающей среды и легко утилизируются, поэтому они подлежат переработке.

Возвращение упаковки для ее вторичной переработки приводит к экономии сырья и уменьшению количества отходов. Просим Вас по возможности сдать упаковку в пункт приема вторсырья.

## Утилизация отслужившего прибора

Отслужившие электрические и электронные приборы часто содержат ценные компоненты. В то же время материалы приборов содержат вредные вещества, необходимые для работы и безопасности техники. При неправильном обращении с отслужившими приборами или их попадании в бытовой мусор такие вещества могут нанести вред здоровью человека и окружающей среде. Поэтому не рекомендуется выбрасывать отслужившие приборы вместе с обычным бытовым мусором.



Рекомендуем Вам сдать отслуживший прибор в пункт приема и утилизации электрических и электронных приборов.

Проследите за тем, чтобы до отправления холодильника на утилизацию его трубки не были повреждены. Таким образом будет предотвращено попадание в окружающую среду хладагента, находящегося в контуре охлаждения, а также масла из компрессора.

До момента отправления отслуживший прибор должен храниться в безопасном для детей состоянии. Информация об этом представлена в настоящей инструкции в главе "Указания по безопасности и предупреждения".

## Указания по безопасности и предупреждения

---

Этот прибор отвечает нормам технической безопасности. Однако его ненадлежащее использование может привести к травмам персонала и повреждениям изделий.

Прежде чем начать эксплуатировать прибор, внимательно прочтите данную инструкцию по эксплуатации и монтажу. В ней содержатся важные сведения по встраиванию/установке, технике безопасности, эксплуатации и техобслуживанию прибора. Вы обезопасите себя и предотвратите повреждения прибора.

Фирма Miele не несет ответственности за повреждения, вызванные несоблюдением указаний по безопасности и предупреждений.

Бережно храните инструкцию по эксплуатации и монтажу и по возможности передайте ее следующему владельцу прибора.

 Опасность получения травм!

Прибор очень тяжелый и при открытой дверце наклоняется так, что может опрокинуться вперед. Держите дверцу прибора закрытой, пока прибор не будет встроен и закреплен в соответствии с указаниями в инструкции по эксплуатации и монтажу.

## Надлежащее использование

► Прибор можно использовать исключительно в бытовых или подобных условиях (местах размещения).

Этот прибор не предназначен для использования вне помещений.



## Указания по безопасности и предупреждения

---

▶ Используйте прибор исключительно в домашних условиях для охлаждения и хранения продуктов питания, а также для хранения продуктов глубокой заморозки, замораживания свежих продуктов и приготовления льда.

Применение его в других целях недопустимо и может быть опасным. Изготовитель не несет ответственности за ущерб, возникший в результате неправильного управления или ненадлежащего использования прибора.

▶ Лицам, которые по состоянию здоровья или из-за отсутствия опыта и соответствующих знаний не могут уверенно управлять прибором, не рекомендуется его эксплуатация без присмотра или руководства со стороны ответственного лица.

### Если у Вас есть дети

▶ Детей младше 8 лет не следует допускать близко к прибору, или они должны быть при этом под постоянным надзором.

▶ Дети старше 8 лет могут пользоваться прибором без надзора взрослых, если они настолько освоили управление им, что могут это делать с уверенностью. Дети должны осознавать возможную опасность, связанную с неправильной эксплуатацией прибора.

▶ Не разрешайте детям проводить чистку и техобслуживание прибора без Вашего присмотра.

▶ Не оставляйте без надзора детей, когда они находятся вблизи прибора. Никогда не позволяйте детям играть с прибором, например, садиться в морозильные боксы или виснуть на дверце.

▶ Причиной травмы могут стать шарниры дверцы. Необходимо прежде всего оберегать от опасности детей.

▶ Не позволяйте детям играть с упаковочным материалом, например, с пленкой. Опасность душенья!

# Указания по безопасности и предупреждения

---

## Техника безопасности

▶ Перед встраиванием проверьте отсутствие на приборе внешних повреждений. Ни в коем случае не пользуйтесь поврежденным прибором.

Эксплуатация поврежденного прибора ставит под угрозу Вашу безопасность!

▶ При повреждении сетевого провода его замена должна выполняться специалистами, авторизованными производителем, во избежание возникновения опасностей для пользователя.

▶ Этот прибор содержит хладагент изобутан (R600a), являющийся природным газом, хорошо совместимым с окружающей средой, но в то же время являющийся горючим газом. Он не разрушает озоновый слой Земли и не способствует развитию парникового эффекта. Использование этого экологичного хладагента частично приводит к повышению шума при работе прибора. Таким образом, наряду с шумом от работающего компрессора могут появиться шумы, связанные с током хладагента в контуре охлаждения. К сожалению, эти эффекты неизбежны, однако, они не оказывают никакого воздействия на производительность прибора.

При транспортировке и установке прибора проследите за тем, чтобы не были повреждены никакие компоненты контура охлаждения. Выброс хладагента наружу может привести к травме глаз!

При повреждениях контура:

- Избегайте открытого огня или очагов воспламенения,
- выньте вилку из розетки,
- проветривайте помещение, в котором стоит прибор, на несколько минут, и
- оповестите сервисную службу.

## Указания по безопасности и предупреждения

---

▶ Чем больше хладагента имеется в приборе, тем больше должно быть помещение, в котором размещен прибор. Это связано с тем, что при возможной утечке хладагента в воздухе слишком маленького помещения может образоваться горячая смесь.

На каждые 8 г хладагента должно иметься минимум 1 м<sup>3</sup> объема помещения. Количество имеющегося хладагента указано на типовой табличке, расположенной внутри прибора.

▶ Безопасная эксплуатация прибора гарантирована только в том случае, если он будет установлен и подключен согласно указаниям, приведенным в данной инструкции по эксплуатации.

▶ Перед подключением прибора обязательно сравните данные подключения (напряжение и частоту) на типовой табличке с параметрами электросети.

Эти данные обязательно должны совпадать во избежание повреждения прибора. В случае сомнений проконсультируйтесь со специалистом по электромонтажу.

▶ Не допускается подключение прибора к электросети через удлинитель или многоместную штепсельную розетку, так как они не могут обеспечить необходимую безопасность (например, возникает опасность перегрева).

▶ Электробезопасность прибора гарантирована только в том случае, если он подключен к системе защитного заземления, выполненной в соответствии с предписаниями. Очень важно проверить соблюдение этого основополагающего условия обеспечения электробезопасности.

В случае сомнения поручите специалисту-электрику проверить домашнюю электропроводку. Производитель не может нести ответственности за повреждения, причиной которых является отсутствующее или оборванное защитное соединение (например, удар электротоком).

## Указания по безопасности и предупреждения

---

▶ Монтаж и техобслуживание прибора, а также ремонтные работы могут выполнять только специалисты по электромонтажу, авторизованные производителем.

Вследствие неправильно выполненных работ по монтажу, техобслуживанию или ремонту может возникнуть серьезная опасность для пользователя, за которую производитель не несет ответственность.

▶ Гарантийный ремонт прибора имеет право производить только авторизованная производителем сервисная служба, в противном случае при последующей неисправности право на гарантийное обслуживание теряется.

▶ Производитель не несет ответственность за повреждения, вызванные неправильно выполненным подключением к системе водоснабжения.

▶ Подключение к системе водоснабжения, а также все работы, связанные с ремонтом генератора льда, должны проводиться только квалифицированными специалистами.

▶ Генератор льда не предназначен для подключения к системе горячего водоснабжения.

▶ Не допускается выполнять подключение к системе водоснабжения, если холодильник подключен к электросети.

▶ Ни в коем случае не касайтесь подвижных частей системы сбрасывания у льдогенератора или нагревательного элемента льдогенератора.

## Указания по безопасности и предупреждения

---

- ▶ При проведении монтажа, техобслуживания и ремонта прибора он должен быть отключен от электросети. Прибор считается отключенным от сети только в том случае, если будет выполнено одно из следующих условий:
  - отсоединена от розетки сетевая вилка.  
Для того, чтобы отсоединить от сети прибор, беритесь за вилку, а не за кабель.
  - выключен предохранитель на электрощитке.
  - полностью вывернут резьбовой предохранитель на электрощитке.
- ▶ Вышедшие из строя детали конструкции должны заменяться только на оригинальные запчасти Miele. Только при использовании этих деталей производитель гарантирует, что требования по технике безопасности будут выполнены.
- ▶ Этот прибор не может быть подключен на нестационарных объектах (напр., судах).

### Надлежащее использование

- ▶ Не прикасайтесь мокрыми руками к замороженным продуктам и металлическим частям. Руки могут примерзнуть. Опасность получения травм!
- ▶ Запрещается работа в приборе каких-либо электроприборов (например, для приготовления мягкого мороженого). Возможно образование искр. Опасность взрыва!
- ▶ Никогда не берите в рот мороженое и кубики льда сразу после того, как Вы достали их из морозильного отделения. Из-за очень низкой температуры замораживания губы и язык могут примерзнуть к продуктам. Опасность получения травмы!

## Указания по безопасности и предупреждения

---

- ▶ Не замораживайте подтаявшие или совсем оттаявшие продукты повторно.  
Используйте их как можно быстрее, так как продукты теряют пищевую ценность и портятся. Размороженные продукты, которые были отварены или поджарены, можно замораживать снова.
- ▶ Ни в коем случае не храните в приборе взрывоопасные вещества и предметы, содержащие горючие газы (например, аэрозоли). При включении термостата могут возникать искровые разряды, способные вызвать взрыв горючих смесей.
- ▶ Не храните в морозильном отделении банки и бутылки с газированными напитками, а также с жидкостями, которые могут замерзнуть. Банки или бутылки могут лопнуть.  
Опасность получения травм и повреждений!
- ▶ Доставайте бутылки, которые были помещены в морозильную камеру для быстрого охлаждения, не позднее чем через час. Иначе бутылки могут лопнуть.  
Опасность получения травм и повреждений!
- ▶ При употреблении продуктов питания, срок хранения которых превысил допустимый, существует опасность пищевого отравления.  
Срок хранения зависит от многих факторов, например, свежести и качества продуктов, а также температуры, при которой они хранятся. Учитывайте указания изготовителей относительно условий хранения и сроков годности продуктов!

## Указания по безопасности и предупреждения

---

- ▶ Никогда не используйте острые предметы для того, чтобы
  - удалить слой инея или льда,
  - отделить примерзшие формочки для льда и продукты.

В противном случае можно повредить хладогенераторы, и прибор станет не пригоден к эксплуатации.

- ▶ Запрещается помещать в холодильник электронагревательные приборы или свечи.  
Пластмассовые детали могут быть повреждены.

- ▶ Не следует использовать размораживающие аэрозоли или средства от обледенения.  
Они могут образовывать взрывчатые газы, содержать растворители или вспенивающие вещества и быть опасными для здоровья.

- ▶ Запрещается использовать для размораживания и чистки прибора пароструйный очиститель.  
Пар может попасть на токопроводящие детали и вызвать короткое замыкание.

- ▶ Алкогольные напитки с высоким содержанием спирта следует хранить в вертикальном положении герметично закрытыми и только в холодильном отделении.  
Опасность взрыва!

- ▶ Чтобы предотвратить возможные заболевания, никогда не деактивируйте индикатор замены фильтра!

## Указания по безопасности и предупреждения

---

▶ Запрещается обрабатывать дверное уплотнение с помощью масел и жиров.

В противном случае уплотнение станет со временем пористым.

▶ Если Вы храните в приборе или в его дверце продукты с содержанием жира или масла, проследите, чтобы в случае вытекания жир или масло не попали на пластиковые детали прибора.

Иначе в пластике могут образоваться трещины.

▶ Не закрывайте и не заставляйте предметами вентиляционные решетки.

Иначе будет отсутствовать беспрепятственное поступление воздуха, в результате чего возрастет потребление электроток и не исключен выход из строя отдельных компонентов прибора.

▶ Холодильник рассчитан на определенный климатический класс (диапазон окружающих температур), границы должны строго выдерживаться. Климатический класс изделия указан на типовой табличке, расположенной внутри холодильника. Слишком низкая окружающая температура приводит к увеличению времени простоя компрессора, в результате холодильник не сможет поддерживать требуемую температуру.



### Утилизация отслужившего холодильника/морозильника

▶ Сломайте защелки или задвижки замка Вашего вышедшего из строя холодильника/морозильника перед тем, как его утилизировать.

Это помешает тому, что играющий ребенок сможет случайно закрыться внутри и подвергнуть опасности свою жизнь.

▶ Не повреждайте детали контура охлаждения, например, – прокалыванием каналов циркуляции хладагента в испарителе.

– сгибанием трубок.

– соскребанием покрытия с поверхностей.

Выброс хладагента может привести к травме глаз.

Производитель прибора не несет ответственность за повреждения, причиной которых было игнорирование приведенных указаний по безопасности и предупреждений.

# Как можно сэкономить электроэнергию?

	<b>Нормальное энергопотребление</b>	<b>Повышенное энергопотребление</b>
<b>Установка прибора</b>	В проветриваемых помещениях	В закрытых, непрветриваемых помещениях
	В защищенном от прямых солнечных лучей месте.	В месте воздействия прямых солнечных лучей.
	На расстоянии от источника тепла (радиатор, плита).	На расстоянии от источника тепла (радиатор, плита).
	При оптимальной температуре в помещении - около 20 °С.	При высокой температуре в помещении
	Не закрывайте вентиляционные отверстия и регулярно очищайте их от пыли.	
<b>Установка температуры (термостат со ступенчатой регулировкой)</b>	При средней установке регулятора, т.е. при значениях от 2 до 3	При высокой установке регулятора: чем ниже температура, тем выше энергопотребление!
<b>Установка температуры (термостат с цифровым дисплеем)</b>	Зона хранения от 8 до 12 °С	Если прибор имеет функцию "зимнего режима", то при комнатной температуре выше 16 °С или 18 °С "зимний режим" должен быть выключен!
	В холодильной камере - от 4 до 5 °С	
	В зоне PerfectFresh около 0 °С	
	Морозильная камера -18 °С	
	Зона хранения вин от 10 до 12 °С	
<b>Эксплуатация</b>	Расположение ящиков, полок и подставок, как на момент поставки.	
	Приоткрывать дверцу только при необходимости и на очень короткое время	Часто и надолго открывать дверцу =потери холода
	Хранить хорошо рассортированные продукты	Долгий поиск означает долгое время открытия дверцы.
	Давать остыть теплым блюдам и напиткам, а затем помещать их в прибор.	Теплые блюда увеличивают время работы хладогенератора (прибор пытается охладить их).
	Хранить продукты хорошо упакованными	Испарение и конденсация жидкостей в холодильной камере вызывает снижение производительности прибора.
	При размораживании прибора класть замороженные продукты в холодильную камеру	
	Не переполнять боксы, чтобы не препятствовать циркуляции воздуха.	
<b>Размораживание</b>	Размораживайте морозильную камеру при слое льда от 0,5 см.	Образование слоя льда ведет к ухудшению отдачи холода продуктам и к повышению энергопотребления!

# Включение и выключение прибора

## Перед первым использованием

- Промойте внутреннюю часть прибора и дополнительные принадлежности теплой водой, затем протрите все сухой салфеткой.

В случае, если прибор транспортировался в горизонтальном положении, после транспортировки оставьте прибор на ок. 8 часов в вертикальном положении. Это крайне важно для его дальнейшей работы!

Для того, чтобы температура стала достаточно низкой, оставьте прибор охлаждаться несколько часов, прежде чем положить в него в первый раз продукты. Кладите продукты в морозильную камеру только при достаточно низкой температуре (мин.  $-18^{\circ}\text{C}$ ).

Пожалуйста, обратите внимание! Прибор не отключен от сети, если переключатель выключен!

## Включение прибора

- Откройте верхнюю дверцу прибора.



- Нажмите на переключатель.

Переключатель находится (если смотреть спереди) с правой стороны под панелью управления.

Все зоны прибора всегда включаются или выключаются вместе.

Прибор начнет охлаждаться, и при открытой дверце включится внутреннее освещение.



Дополнительно на панели управления будет гореть кнопка включения.

## Управление прибором

Для управления этим прибором достаточно касания пальцем сенсорных кнопок.

Запомните:

- Сенсорная кнопка **для выбора** всегда горит **белым цветом**.
- **Выбранная** сенсорная кнопка всегда горит **желтым цветом**.



- Нажмите кнопку включения, чтобы она загорелась желтым цветом.



На панели управления теперь появятся сенсорные кнопки четырех зон прибора: холодильной камеры, левого и правого отделения зоны PerfectFresh и морозильной камеры.

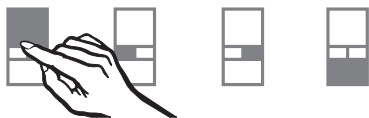
## Включение и выключение прибора



Справа на панели управления появляется сенсорная кнопка включения и выключения генератора льда (видна только, если перед этим выбрана морозильная камера).

Когда генератор льда работает, сенсорная кнопка горит желтым цветом.

Чтобы произвести установки прибора (напр., установка температуры, и т.п.),



- нажмите на сенсорную кнопку той области прибора, в которой Вы хотите изменить установки.

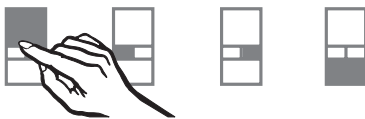
Выбранная сенсорная кнопка подсвечивается желтым цветом, и, в зависимости от выбранной зоны, на панели управления появляются другие сенсорные кнопки, которые можно выбрать.

В зависимости от выбранной области прибора теперь Вы можете

- изменить температуру,
- выбрать функции Суперохлаждение/Суперзамораживание,
- установить влажность воздуха в отделениях зоны PerfectFresh,
- включить генератор льда.

Более подробную информацию Вы найдете в соответствующих главах.

Чтобы снова отменить выбор области прибора,



- нажмите на сенсорную кнопку предварительно выбранной области, чтобы она загорелась белым цветом, или сразу выберите другую сенсорную кнопку.

Чтобы выйти из установок:



- нажмите кнопку включения, чтобы она загорелась белым цветом.

Последние сделанные установки сохраняются.

Также без касания кнопки включения электроника переключится спустя некоторое время в исходное состояние.

## Выключение прибора



- Нажмите на переключатель.

Охлаждение прекратится, внутреннее освещение выключится.

## Другие установки

Другие установки Вы можете ввести в режиме изменения установок.

В режиме изменения установок Вы можете выбрать определенные функции прибора или изменить установки. Они описаны в соответствующих главах.

Обзор доступных функций в режиме установок:

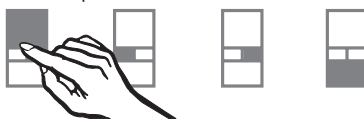
Функции прибора	отображенный текст
войти в режим установок или выйти из него	c
выбрать единицу измерения температуры (см. "Правильная температура")	t
ни одна функция не определена	r
Включить/выключить сигнал при нажатии кнопок(см. главу "Включение и выключение прибора")	b
ни одна функция не определена	h

## Включение/выключение сигнала при нажатии кнопок

Если Вы не хотите, чтобы при каждом касании сенсорной кнопки звучал сигнал, Вы можете его выключить.



- Нажмите кнопку включения, чтобы она загорелась желтым цветом.



- Нажмите сенсорную кнопку выбора холодильной камеры, чтобы она загорелась желтым цветом.
- Запомните позицию кнопки V (не касаться пальцем!).
- Снова нажимайте на кнопку включения так долго, пока она не окажется на белом фоне, а все остальные кнопки не погаснут.
- Положите палец на позицию кнопки V и удерживайте палец на кнопке.
- Дополнительно коснитесь один раз кнопки включения (не отпускайте кнопку V!).

## Включение и выключение прибора

- Держите палец еще 4 секунд на кнопке  $\vee$ , пока не загорятся кнопки  $\text{c}$  и  $\wedge$ :



- Снова коснитесь кнопки  $\vee$  столько раз, пока на индикаторе не появится  $\text{b}$ .
- Снова нажмите кнопку включения.
- Теперь нажатием кнопки  $\vee$  Вы можете установить, нужно ли выключить или включить сигнал при нажатии кнопок:
  - $\text{b } \text{D}$ : сигнал выключен
  - $\text{b } \text{I}$ : сигнал включен
  - $\text{b}-$ : назад в меню.
- Нажмите для подтверждения после выбора установки на кнопку включения.
- Повторно прикоснитесь к кнопке  $\vee$ , пока на индикаторе не появится  $\text{c}$ .



- Снова коснитесь кнопки включения.

Вы покинули режим установок.

Пока Вы находитесь в режиме установок, действие функции сигнала об открытой дверце автоматически прекращается. Как только дверца прибора будет закрыта, функция опять будет активизирована.

### При длительном отсутствии

Если Вы не используете прибор длительное время, то

- выключите его,
- выньте вилку из розетки или отключите предохранитель,
- перекройте кран подачи воды (за несколько часов до выключения),
- опорожните емкость для кубиков льда,
- вымойте прибор,
- замените водный фильтр,
- оставьте дверцу приоткрытой, чтобы избежать образования запаха.

В оставленном на длительное время с закрытыми дверцами выключенном, но невымытом приборе может образоваться плесень.

Правильно установленная температура очень важна для хранения продуктов. Микроорганизмы быстро портят продукты, что предотвращается правильно выбранной температурой. Температура влияет на скорость размножения микроорганизмов. Пониженная температура замедляет эти процессы.

Температура в приборе повышается, если

- дверь часто и надолго открывается,
  - в нем находится много продуктов,
  - на хранение заложены теплые продукты,
  - высокая температура в помещении.
- Прибор изготовлен с учетом определенного климатического класса (пределы комнатной температуры), границы которого должны соблюдаться.

### **. . . в холодильной камере и в отделениях PerfectFresh**

В холодильной камере рекомендуется поддерживать температуру **4 °C**.

В отделениях зоны PerfectFresh температура регулируется автоматически и поддерживается на уровне **1,5 °C**.

### **Автоматическое распределение холодного воздуха (DynaCool)**

При включении охлаждения у прибора всегда автоматически включается вентилятор. Таким образом, холодный воздух равномерно распределяется в холодильной камере, и все хранящиеся продукты имеют приблизительно одинаковую температуру.

### **. . . в морозильной камере**

Чтобы замораживать свежие продукты и долгосрочно их хранить, требуется температура **-18 °C**. При этой температуре прекращается развитие микроорганизмов. Как только температура поднимается выше **-10 °C**, начинается разложение микроорганизмов, у продуктов сокращается срок хранения. По этой причине размороженные продукты могут снова замораживаться только, если они подверглись кулинарной обработке (варились или поджаривались). В результате обработки высокой температурой уничтожается большинство микроорганизмов.

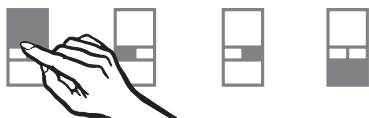
# Правильная температура

## Установка температуры в холодильной / морозильной камере

Температуру в холодильной и морозильной камерах Вы можете регулировать по отдельности.



- Прикоснитесь к сенсорной кнопке включения, так чтобы она оказалась на желтом фоне.



- Прикоснитесь к сенсорной кнопке холодильной или морозильной камеры, так чтобы она показалась на желтом фоне.



- С помощью обеих кнопок, расположенных рядом с индикатором температуры, установите значение температуры.

При этом касайтесь

кнопки ∨ : температура понижается  
кнопки ∧ : температура повышается.

Во время установки на индикаторе температуры мигает выбранное значение.

- Каждое однократное касание: значение температуры изменяется с шагом 1 °С.

- Кнопка держится нажатой: значение температуры изменяется непрерывно.

При достижении максимально или минимально возможной температуры соответствующая сенсорная кнопка ∨ или ∧ пропадает.

Индикатор температуры на панели управления всегда показывает **установленное** значение температуры.

Если Вы изменили температуру, то проверьте ее **через 6 часов, если в приборе хранится немного продуктов и через 24 часа при заполненном приборе**. Только спустя данное время будет набрана фактическая температура. Если же температура будет слишком высокой или низкой, установите температуру снова.

## Возможные значения установки температуры

Температура может быть выбрана в следующем диапазоне:

- в холодильной камере от 2 °С до 8 °С.
- в морозильной камере от -14 °С до -24 °С.

Достижение самой низкой температуры зависит от места установки прибора и температуры в помещении. При высокой температуре в помещении не гарантируется охлаждение до самого низкого уровня.

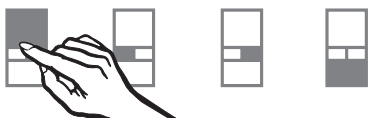


## Единица измерения температуры (по Фаренгейту/Цельсию)

Температура указывается в градусах Цельсия или градусах Фаренгейта.



- Прикоснитесь к сенсорной кнопке включения, так чтобы она оказалась на желтом фоне.



- Прикоснитесь к сенсорной кнопке холодильной камеры, так чтобы она показалась на желтом фоне.
- Запомните позицию кнопки  $\vee$  (не касаться пальцем!).
- Снова прикоснитесь к кнопке входа так, чтобы она оказалась на белом фоне, и погасли все остальные кнопки.
- Приложите палец на позицию кнопки  $\vee$  и удерживайте палец на кнопке.
- Дополнительно прикоснитесь один раз к кнопке входа (кнопку  $\vee$  не отпускайте!).
- Удерживайте палец еще 4 секунды на кнопке  $\vee$ , пока не высветятся кнопки  $\epsilon$  и  $\wedge$ :



- Повторно прикасайтесь к кнопке  $\vee$  до тех пор, пока на индикаторе не появится  $t$ .
- Коснитесь снова кнопки входа.
- Теперь касанием кнопки  $\vee$  Вы можете установить, по Фаренгейту или по Цельсию должна указываться температура:
  - $t \text{ } \circ$ : единица измерения температуры по Фаренгейту
  - $t \text{ } ^\circ$ : единица измерения температуры по Цельсию
  - $t \text{ } -$ : назад в меню.
- После выбора новой установки для подтверждения прикоснитесь к кнопке входа.
- Повторно прикасайтесь к кнопке  $\vee$  до тех пор, пока на индикаторе не появится  $\epsilon$ .



- Коснитесь кнопки включения.
- Вы вышли из режима настроек.

Пока Вы находитесь в режиме настроек, действие функции сигнала об открытой двери автоматически прекращается. Как только дверь прибора будет закрыта, функция снова будет активирована.

# Правильная температура

---

## Индикация температуры

Индикатор температуры на панели управления всегда показывает **установленное** значение температуры.

**Индикаторы температуры мигают**, если

- устанавливается другая температура,
- температура в приборе повысилась на несколько градусов, что указывает на потери холода.

Кратковременная потеря холода не должна вызывать опасений, если она связана с тем, что

- дверь прибора некоторое время оставалась открытой, например, при вынимании или закладывании большой порции замороженных продуктов.
- Вы замораживаете свежие продукты.

Если температура в морозильной камере в течение длительного времени была выше  $-18\text{ }^{\circ}\text{C}$ , то проверьте, не подтаяли ли замороженные продукты. Если это так, используйте продукты в пищу как можно быстрее!

# Звуковой сигнал предупреждения

Прибор оснащен функцией звукового сигнала, чтобы температура в приборе не могла незаметно подниматься, а также для избежания потерь электроэнергии, если двери прибора остаются открытыми.

## Включение звукового сигнала

Функция звукового предупреждения включается автоматически с включением прибора.

## Сигнал об изменении температуры

Если температура в одной из камер поднялась до слишком высокого диапазона, то на панели управления мигает сенсорная кнопка данной камеры.

Одновременно мигает кнопка выключения сигнала предупреждения и звучит сигнал.

Если перепад температуры касается морозильной камеры, то на индикаторе температуры отображается самая высокая температура, которая достигалась в морозильной камере.

Акустический и оптический сигналы подаются, например,

- если у Вас очень долго открыта дверь, например, при перекладывании или выемке продуктов.
- если Вы замораживаете большое количество продуктов.
- при перерыве в подаче электропитания.

Как только неполадка пропадет, звучание сигнала прекратится, и погаснет кнопка его выключения.

Сенсорная кнопка соответствующей камеры прибора снова будет светиться постоянно.

## Преждевременное выключение сигнала

Если звуковой сигнал предупреждения Вам мешает, Вы можете его преждевременно выключить.



- Прикоснитесь к кнопке выключения сигнала.

Звуковой сигнал выключается.

Кнопка выключения сигнала светится, а соответствующий символ камеры прибора на панели управления мигает до тех пор, пока опасное состояние не закончится.

Если температура в морозильной камере в течение длительного времени была выше  $-18\text{ }^{\circ}\text{C}$ , то проверьте, не подтаяли ли замороженные продукты. Если это так, используйте продукты как можно быстрее!

# Звуковой сигнал предупреждения

---

## Сигнал об открытой двери

Если какая-либо из дверей прибора остается открытой более 5 минут, звучит сигнал предупреждения. Дополнительно светится кнопка выключения сигнала предупреждения.

Как только соответствующая дверь прибора закроется, звучание сигнала прекратится, и кнопка выключения сигнала погаснет.

## Преждевременное выключение сигнала предупреждения при открытой двери

Если звуковой сигнал предупреждения Вам мешает, Вы можете его преждевременно выключить.



- Прикоснитесь к кнопке выключения сигнала предупреждения.

Кнопка выключения сигнала предупреждения гаснет и звуковой сигнал выключается.

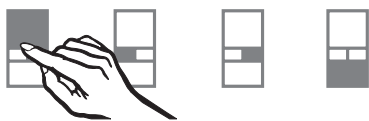
# Суперохлаждение и суперзамораживание

## Функция суперохлаждения

С помощью функции суперохлаждения температура в холодильной камере очень быстро опускается до самого низкого значения (в зависимости от комнатной температуры).

### Включение суперохлаждения

Рекомендуется включать режим суперохлаждения, если вы хотите быстро охладить большое количество свежих продуктов и напитков.



- Прикоснитесь к сенсорной кнопке холодильной камеры, так чтобы она оказалась на желтом фоне.



- Прикоснитесь к кнопке суперохлаждения так, чтобы она оказалась на желтом фоне.

Теперь прибор работает при максимально возможной мощности охлаждения в холодильной камере и на индикаторе температуры появляется значение заново установленной температуры (2 °C).

## Выключение суперохлаждения

Функция суперохлаждения выключается автоматически примерно через 6 часов. Сенсорная кнопка оказывается на белом фоне и прибор снова работает в обычном режиме охлаждения.

Для сохранения электроэнергии Вы можете самостоятельно отключить режим суперохлаждения, как только продукты или напитки станут достаточно холодными.



- Прикоснитесь к кнопке суперохлаждения так, чтобы она оказалась на белом фоне.

На индикаторе температуры холодильной камеры снова появится значение ранее установленной температуры.

Система охлаждения прибора снова работает в обычном режиме.

# Суперохлаждение и суперзамораживание

## Функция суперзамораживания

Для оптимального замораживания свежих продуктов перед их закладки включайте функцию суперзамораживания.

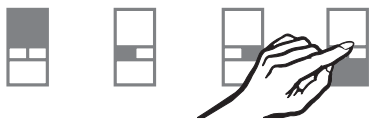
При использовании этой функции продукты будут быстро замораживаться. Функция суперзамораживания поможет сохранить в продуктах все питательные вещества, витамины, а также их внешний вид и вкус.

### Исключения:

- если Вы кладете уже замороженные продукты;
- если Вы за день закладываете не более 2 кг продуктов.

### Включение суперзамораживания

Функция суперзамораживания должна включаться **за 4 часа до размещения** обычного количества продуктов и **за 24 часа**, если закладывается **максимальное количество продуктов!**



- Прикоснитесь к сенсорной кнопке морозильной камеры, так чтобы она оказалась на желтом фоне.



- Прикоснитесь к кнопке суперзамораживания так, чтобы она загорелась желтым светом.

Теперь прибор работает при максимально возможной мощности охлаждения в морозильной камере и на индикаторе температуры появляется значение заново установленной температуры (-30 °C).

### Выключение суперзамораживания

Функция суперзамораживания выключается автоматически, в зависимости от количества заложенных продуктов, примерно, через 52 часа. Сенсорная кнопка оказывается на белом фоне и прибор снова работает в обычном, энергосберегающем режиме охлаждения.

В целях экономии электроэнергии Вы можете самостоятельно выключить функцию суперзамораживания, как только будет достигнута достаточно низкая температура морозильной камеры.



- Прикоснитесь к кнопке суперзамораживания так, чтобы она оказалась на белом фоне.

На индикаторе температуры морозильной камеры снова появится значение ранее установленной температуры.

Система охлаждения прибора снова работает в обычном режиме.

## Различные температурные области

Из-за естественной циркуляции воздуха холодильная камера разделяется на различные температурные области. Тяжелый холодный воздух опускается в нижнюю часть холодильника. Используйте различные зоны камеры при закладке продуктов на хранение!

Этот прибор имеет автоматическое динамичное охлаждение (DynaCool), при котором при работающем двигателе устанавливается равномерный уровень температуры. Тем самым разграничение на различные температурные области выражено меньше.

### Самая теплая зона

Самая теплая область в холодильной камере находится в верхней части камеры у дверцы. Используйте эту зону для хранения масла, чтобы оно оставалось мягким, и сыра, чтобы он сохранял аромат.

### Самая холодная зона

Самая холодная область в холодильной камере находится прямо над зоной PerfectFresh. Еще более низкие температуры установлены в отделениях зоны PerfectFresh.

Используйте эти области холодильной камеры и зоны PerfectFresh для хранения всех нежных, скоропортящихся продуктов, таких как:

– рыба, мясо, птица,

- колбасы, готовые блюда,
- блюда / выпечка из яиц и сливок,
- готовое тесто, тесто для пиццы и пирогов,
- сыр из свежего молока и другие молочные продукты,
- готовые овощи в пластиковой упаковке и все свежие продукты, которые должны храниться при температуре не менее 4 °С.

Не храните в холодильнике взрывчатые вещества и предметы, содержащие горючие газы (например, аэрозольные баллончики).  
Опасность взрыва!

Алкогольные напитки с высоким содержанием спирта храните только в вертикальном положении в абсолютно герметичной посуде.

Если Вы храните в приборе или в его дверце продукты с содержанием жира или масла, проследите, чтобы жир или масло не могли случайно пролиться на пластиковые детали прибора. Иначе от контакта с пластиком возможно образование трещин.

Продукты не должны касаться задней стенки холодильника, т.к. они могут к ней примерзнуть.

# Хранение продуктов в холодильной камере

При хранении не располагайте продукты близко друг к другу. Циркуляция воздуха должна быть хорошей. Не закрывайте ничем вентиляционные отверстия у задней стенки - это важно для мощности охлаждения!

При размещении продуктов учитывайте, что в самой верхней части прибора должно оставаться минимальное расстояние 35 мм для хорошей циркуляции воздуха.

Используйте переднюю часть полок холодильника только для того, чтобы отставить что-либо в сторону, но не для хранения, так как при закрывании дверцы хранящийся продукт может отодвинуться назад и опрокинуться.

## Не предназначено для холодильника

Не все продукты подходят для хранения при температуре ниже 5 °С, т.к. они восприимчивы к холоду. В этом случае, напр., огурцы становятся стекловидными, баклажаны горькими, а картофель сладким. Помидоры и апельсины теряют свой аромат, а кожица цитрусовых становится жесткой.

К восприимчивым к холоду продуктам также относятся:

- ананасы, авокадо, бананы, гранаты, манго, дыни, папайи, маракуйи, цитрусовые (такие как, лимоны, апельсины, мандарины, грейпфруты),
- недозрелые фрукты
- баклажаны, огурцы, картофель, паприка, помидоры, цуккини,
- твердый сыр (пармезан)

## При покупке продуктов Вы должны обратить внимание на следующее

Важнейшей предпосылкой для длительного хранения является свежесть продуктов. Свежесть продуктов имеет решающее значение для длительности хранения. Следует избегать перепадов заданной температуры заморозки. Например, обращайте внимание на то, чтобы продукты не находились долгое время в теплом температурном режиме Auto. Если началось старение или порча продуктов, эти процессы уже необратимы. Даже двухступенчатое прерывание процесса охлаждения может стать причиной порчи.



## Правильное хранение продуктов

Храните продукты в холодильной камере только хорошо упакованными или в закрытом виде (для зоны PerfectFresh имеются исключения). Таким образом можно предотвратить образование посторонних запахов, а также высыхание продуктов и перенос возможных бактерий. При правильном выборе температуры и соответствующей гигиене процесс размножения микроорганизмов, например, сальмонелл, замедляется.

## Неупакованные продукты животного и растительного происхождения

Неупакованные продукты животного и растительного происхождения храните отдельно. Если Вы храните их в одном боксе, то обязательно упакуйте их. Таким образом будут предотвращены изменения на микробиологическом уровне. Хранение продуктов в зоне PerfectFresh

В зоне PerfectFresh продукты хранятся при более низких температурах, чем в обычных холодильных зонах. Дополнительно регулируется влажность воздуха таким образом, что она соответствует хранящимся продуктам.

Таким образом для продуктов создаются оптимальные условия хранения. Продукты сохраняют витамины и остаются свежими более долгое время.

## Температура хранения

В зоне PerfectFresh температура регулируется автоматически и находится в пределах от 0 до 3°C. Для устойчивых к замораживанию продуктов это является оптимальной температурой. Так продукты могут сохраняться более длительное время и не терять свежесть в отличие от обычных зон, т.к. при этой температуре процесс разложения замедляется.

Учитывайте, что хорошее состояние продуктов является решающим для достижения хорошего результата хранения!

## Влажность воздуха

Высокая влажность воздуха в зоне PerfectFresh зависит от

- влажности хранящихся продуктов и
- количества продуктов.

Чем более соответствует влажность хранения присущей данному продукту влажности, тем более свежим остается продукт в течение длительного времени. Содержание воды в продукте сохраняется надолго.

# Хранение продуктов в холодильной камере

## Хранение в отделениях зоны PerfectFresh

Выдвижной бокс PerfectFresh состоит из двух отделений:



- Сенсорной кнопкой выберите то отделение зоны PerfectFresh, которое Вы хотели бы заполнить.

У сенсорной кнопки выбранного отделения PerfectFresh загорится желтая подсветка. Кроме того, появятся символы хранящихся продуктов:



- Слева: продукты, которые должны храниться во влажной среде, например, овощи и фрукты
- Справа: продукты, которые должны храниться в сухом месте, например, мясо, рыба или молочные продукты
- Выберите тип продуктов, которыми Вы хотите наполнить бокс PerfectFresh. Соответствующая влажность будет настроена автоматически.
- Еще раз нажав на сенсорную кнопку, Вы можете отменить выбранный тип продуктов.

Учитывайте, что Вы не можете одновременно выбрать продукты с хранением в сухой и влажной среде. Однако, внутри одной группы Вы можете выбрать несколько продуктов одновременно.

- Теперь заполните отделение PerfectFresh соответствующими продуктами.

С помощью специального фильтра над отделениями зоны PerfectFresh можно регулировать влажность, установленную в них. Этот фильтр пропускает воздух, но удерживает влажность.

## Продукты, для хранения которых предпочтительна влажная среда:

- свежесобранные продукты, например, овощи, салат, травы, грибы, капуста и местные фрукты.

Обратите внимание на то, что высокая степень влажности воздуха и воздействие влажности на продукты могут быть обеспечены только в том случае, если продукты хранятся **в незапакованном виде или в упаковке, пропускающей воздух.**

# Хранение продуктов в холодильной камере

## Продукты, для хранения которых предпочтительна сухая среда:

- свежая рыба, морепродукты, мясо, птица, колбаса, молочные продукты и деликатесные салаты.

Обратите внимание, что богатые белками продукты портятся быстрее.

Это означает, что морепродукты портятся быстрее, чем рыба, а рыба портится быстрее, чем мясо.

Храните эти продукты только **в закрытом виде или в упаковке.**

**Исключение: мясо** (В результате подсыхания поверхности мяса задерживается проникновение в него микробов, что обеспечивает лучшую его сохранность. Не допускается контакт различных сортов мяса, они всегда должны храниться в отдельной упаковке. Это предотвратит их преждевременную порчу из-за переноса бактерий).

Вынимайте продукты из отделений PerfectFresh примерно за 30 - 60 минут до употребления в пищу. Вкус и аромат продуктов становятся ярко выраженными только при комнатной температуре.

Обратите, пожалуйста, внимание: отсутствие перегородки отрицательно влияет на работу отделений зоны PerfectFresh!

## Можно ли хранить все продукты вместе?

Не кладите все продукты вместе в одно отделение. Некоторые продукты не могут храниться с другими продуктами! С одной стороны, некоторые продукты впитывают запахи и вкус других продуктов (например, морковь быстро впитывает вкус и запах лука). С другой стороны, некоторые продукты выделяют природный газ (этилен), к которому очень чувствительны другие продукты. Из-за воздействия этилена эти продукты быстрее портятся.

## Фрукты и овощи, которые выделяют природный газ:

яблоки, абрикосы, груши, нектарины, персики, сливы, авокадо, инжир, черника, дыни, фасоль.

## Примеры фруктов и овощей, которые особенно восприимчивы к природному газу:

киви, брокколи, цветная капуста, брюссельская капуста, манго, дыня, яблоки, абрикосы, огурцы, помидоры, груши, нектарины, персики.

**Пример:** брокколи не должна храниться с яблоками, т.к. яблоки выделяют натуральный газ, а брокколи очень восприимчива к натуральному газу. При таком хранении срок хранения брокколи значительно сокращается по сравнению с ее обычным сроком хранения.

## Хранение продуктов в холодильной камере

---

**Если Вы недовольны результатом хранения продуктов (напр., продукты спустя короткий срок хранения становятся вялыми), то обратите внимание на следующие указания:**

- Кладите на хранение только свежие продукты. Состояние продуктов является решающим для получения оптимального результата.
- Перед началом хранения продуктов очистите зону PerfectFresh.
- Обсушите влажные продукты перед началом хранения.
- Не храните в зоне PerfectFresh продукты, восприимчивые к холоду (см. "Не предназначено для холодильника").
- Учитывайте, что не все продукты могут храниться вместе (см. "Можно ли хранить все продукты вместе?").
- Выбирайте для продуктов, которые Вы хотите хранить, подходящий режим (влажное или сухое хранение).
- Храните продукты с высокой степенью влажности в зоне PerfectFresh без упаковки.  
Высокая степень влажности в зоне PerfectFresh достигается благодаря влажности продуктов.  
Если влажность воздуха будет недостаточной, напр., из-за небольшого количества хранящихся продуктов, то ее можно поднять с помощью, напр., влажной губки.
- Если Вам кажется, что температура в зоне PerfectFresh слишком высокая или слишком низкая, то попробуйте ее немного отрегулировать, изменив при этом температуру на 1 - 2 °C.  
Как только на днище поддона зоны PerfectFresh начнут образовываться кристаллы льда, то температуру нужно повысить, в противном случае продукты испортятся от воздействия холода.
- Если на дне поддона зоны PerfectFresh собралось много воды, то промокните ее салфеткой. При необходимости обсушите продукты перед началом хранения или положите на дно решетку зоны PerfectFresh, таким образом жидкость будет стекать.

## Перестановка полок

Полки можно переставлять по высоте в зависимости от высоты хранящихся продуктов.

- Возьмитесь обеими руками под полку и приподнимите ее так, чтобы она сзади с обеих сторон приподнялась над фиксаторами.
- Выдвиньте полку вперед.
- Установите полку в нужной позиции сзади с помощью фиксирующих крючков.
- Прследите, чтобы полка была установлена ровно.

## Навесной контейнер

Навесной контейнер можно по желанию сдвигать влево или вправо.

Навесной контейнер вместе с узлом крепления Вы можете также перевесить на другую полку или просто поменять полки местами.

Для чистки Вы можете полностью снять навесной контейнер:

- Вытяните полностью контейнер наружу так, чтобы он приподнялся над стопором выдвижения.

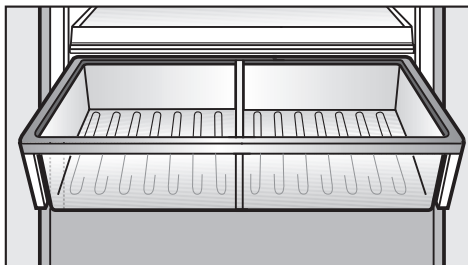
Для установки

- задвиньте контейнер прямо в направляющие.

## Выдвижной контейнер PerfectFresh

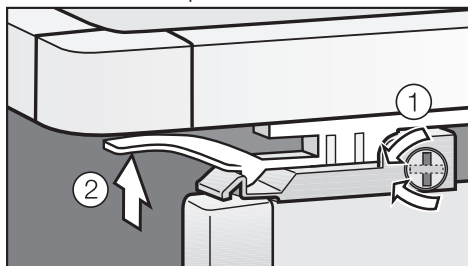
Контейнер PerfectFresh имеет телескопические направляющие и может далеко вытягиваться для закладки и выемки продуктов.

Для проведения чистки контейнер PerfectFresh можно полностью вынуть наружу.



- Выдвиньте контейнер PerfectFresh до упора.

На стороне открытия двери имеется штырек безопасности, который нужно установить горизонтально при выемке контейнера.



- Поверните шлиц штырька подходящим предметом в горизонтальное положение ①.
- Потяните вверх защелкивающееся соединение ②, расположенное с обеих сторон и выньте контейнер PerfectFresh, направляя его вверх.

## Оформление внутреннего пространства

Затем опять задвиньте раздвинутые направляющие контейнера. Так Вы избежите их повреждений!

Перегородку в контейнере PerfectFresh Вы можете для очистки вынуть наружу:

- Выньте контейнер PerfectFresh наружу.
- Вытащите перегородку из контейнера PerfectFresh.
- После очистки вставьте перегородку обратно в направляющие.

Обратите внимание: без установленной перегородки нарушается работа отделений контейнера PerfectFresh!

Для установки контейнера на место

- Выдвиньте телескопические направляющие до упора.
- Установите контейнер так, чтобы он защелкнулся спереди и сзади.
- Поверните шлиц штырька подходящим предметом снова в вертикальное положение.
- Полностью задвиньте контейнер PerfectFresh.

## Перестановка дверных полок/полка для бутылок в двери



- Крепко возьмитесь обеими руками за каркас дверной полки, приподнимите ее немного и отклоните слегка вперед.
- Сдвиньте дверную полку в наклонном состоянии вдоль боковых направляющих вверх или вниз и снова зафиксируйте полку на нужном месте.
- Проследите, чтобы полка была установлена ровно.

Для того чтобы вынуть полку совсем,

- Сдвигайте дверную полку в наклонном состоянии вдоль боковых направляющих вверх до конца, пока ее можно будет снять.

Для обратной установки полки

- Вставьте снова дверную полку сверху в направляющие и сдвиньте ее в нужное положение.

# Оформление внутреннего пространства

Вы можете полностью вынуть навесные лотки из каркаса для загрузки, разгрузки или для очистки.

Для того чтобы вынуть лоток верхней полки из каркаса,

- выверните винты из дверной полки и снимите крышку.
- Снимите откидную крышку из держателя.
- Снимите лоток, направляя его вверх.

## Снятие полки над контейнером PerfectFresh

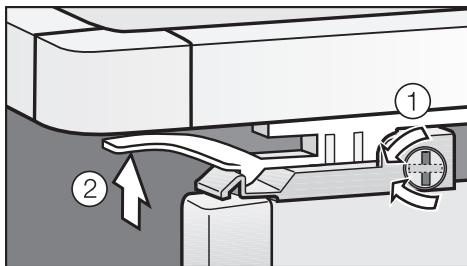
- Снимите заднюю планку, сдвиньте стеклянную панель немного назад и осторожно поднимите ее, направляя вверх.

## Малая морозильная корзина

Малую морозильную корзину для чистки можно вынуть наружу.

- Вытяните малую морозильную корзину вперед до упора.

На стороне открытия двери имеется штырек безопасности, который нужно установить горизонтально при выемке корзины.



- Поверните шлиц штырька подходящим предметом в горизонтальное положение ①.
- На обеих сторонах потяните вверх защелкивающееся соединение ② выньте морозильную корзину.

Для обратной установки корзины

- Выдвиньте телескопические направляющие до упора.
- Установите морозильную корзину так, чтобы она защелкнулась спереди и сзади.
- Поверните шлиц штырька подходящим предметом снова в вертикальное положение.
- Задвиньте морозильную корзину на место.

# Оформление внутреннего пространства

## Большая морозильная корзина с перегородкой

Для проведения чистки большую морозильную корзину можно полностью вынуть наружу.

- Закройте верхнюю дверь прибора.
- Откройте нижнюю дверь прибора.
- Снимите морозильную корзину сзади, направляя ее вверх.

Для проведения чистки перегородку в большой морозильной корзине можно полностью вынуть наружу.

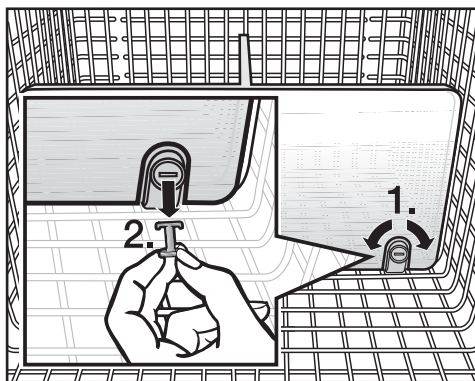
Перегородка крепится в морозильной корзине с помощью держателей. Для освобождения держателей,

Для установки перегородки на место

- установите держатели в вертикальное положение и вставьте в держатели перегородку до ее фиксации.
- Вставьте в держатели штифты и поверните шлицы штифтов подходящим предметом в вертикальное положение.

Для установки морозильной корзины на место

- вставьте морозильную корзину сверху штифтами в приемные отверстия.



- поверните шлиц в штифте подходящим предметом в горизонтальное положение ①.
- Вытяните штифты из держателей ②.
- Вытяните перегородку рывком вверх.



## Максимальная мощность замораживания

Чтобы продукты могли как можно быстрее промерзнуть, не должна превышать максимальная мощность замораживания. Информацию о максимальном количестве замороженных продуктов за 24 часа Вы найдете на типовой табличке "Gefriervermögen ...kg/24 h".

Указанная на типовой табличке максимальная мощность замораживания рассчитана согласно нормам DIN EN ISO 15502.

## Что происходит при замораживании свежих продуктов?

Свежие продукты должны замораживаться в максимально короткий срок, так Вы лучше сохраните их натуральные вкус, витамины, цвет, питательные вещества.

Чем дольше продукты замораживаются, тем больше сока вытекает из каждой клетки. Клетки сморщиваются.

При размораживании только часть сока поступает обратно в клетки. На практике это означает, что продукты теряют много сока. При размораживании продукта образуется большое количество воды.

Если продукт замораживается быстро, то из клеток вытекает гораздо меньше сока. Клетки сморщиваются гораздо меньше.

При размораживании в клетки поступает лишь совсем незначительное

количество жидкости, выделившейся в промежутки между клетками, поэтому потери сока очень низкие. Образуется совсем не много талой воды!

## Хранение готовых глубоководнозамороженных продуктов

Если Вы хотите хранить готовые глубоководнозамороженные продукты, то уже при их покупке проверьте

- целостность упаковки,
- срок хранения и
- температуру хранения в магазине. Если температура хранения выше, чем  $-18^{\circ}\text{C}$ , срок хранения глубоководнозамороженных продуктов сокращается.

- Покупайте замороженные продукты по возможности в последнюю очередь и перевозите их завернутыми в бумагу или в сумке-термосе.
- Сразу уложите замороженные продукты в прибор.

Размороженные или подтаявшие продукты не замораживайте снова, если Вы не подвергли их термической обработке (сварили или поджарили). Только в этом случае возможно повторное замораживание.

# Замораживание и хранение

---

## Замораживание продуктов

Замораживайте только свежие продукты без каких-либо повреждений!

### Перед замораживанием

- Для **замораживания пригодны**: свежее мясо, птица, дичь, рыба, овощи, зелень, свежие фрукты, молочные продукты, выпечка и многие готовые блюда.
- Для **замораживания не пригодны**: виноград, кочанный салат, редис, редька, сметана, майонез, целые яйца в скорлупе, репчатый лук, свежие яблоки и груши (целиком).
- Для сохранения цвета, вкуса, запаха и витамина С овощи бланшируются перед замораживанием. Для этого овощи опускают порциями в кипящую воду на 2 - 3 минуты, после чего их охлаждают в холодной воде и дают воде стечь.
- Нежирное мясо лучше подходит для замораживания и хранится дольше, чем жирное.
- Между котлетами, стейками или шницелями проложите полиэтиленовую пленку или фольгу, так Вы предотвратите их примерзание друг к другу.
- Перед замораживанием не следует перчить или солить сырые продукты и бланшированные овощи. Готовые блюда можно лишь слегка приправить и посолить. Некоторые специи при замораживании могут изменить вкус блюда.

- Теплые продукты и напитки охладите сначала вне прибора, чтобы избежать подтаивания уже замороженных продуктов и сократить потребление электроэнергии.

### Упаковка

- Замораживайте небольшими порциями.

#### Пригодная упаковка

- пластиковая пленка
- полиэтилен
- алюминиевая фольга
- банки для замораживания

#### Непригодная упаковка

- упаковочная бумага
- пергаментная бумага
- целлофан
- мусорные мешки
- использованные пакеты

- Выдавите воздух из упаковки.

- Плотно закройте упаковку
  - резинкой
  - пластмассовыми клипсами
  - бечевкой или
  - морозостойкой клейкой лентой.

Мешки или пленку из полиэтилена Вы можете герметично заварить на специальном аппарате.

- Напишите на упаковке ее содержимое и дату замораживания.

## Перед размещением

- Перед закладыванием на хранение продуктов в количестве более 2 кг включите на некоторое время функцию суперзамораживания (см. "Функция суперзамораживания"). Таким образом, уже хранящиеся замороженные продукты накапливают резервы холода.

## Размещение продуктов

Продукты можно замораживать во всем пространстве морозильной камеры.

Большие порции продуктов кладите в большую морозильную корзину.

Из следующей таблицы берите допустимый вес продуктов для морозильных корзин

	малая морозильная корзина	большая морозильная корзина
<b>KF 1901 Vi</b>	19 кг	43 кг

- Кладите продукты на дно морозильной корзины по всей поверхности, чтобы они промерзли, как можно быстрее.
- Кладите упаковки сухими, чтобы исключить их смерзание или примерзание.

Замораживаемые продукты не должны касаться уже замороженных, чтобы исключить подтаивание последних.

## Размораживание продуктов

Замороженные продукты могут быть разморожены

- в микроволновой печи,
- в духовом шкафу, в режиме "Конвекция" или "Размораживание",
- при комнатной температуре,
- в холодильнике (отдаваемый холод используется для охлаждения других продуктов),
- в пароварке.

Плоские ломтики мяса или рыбы после подтаивания можно укладывать на горячую сковородку.

**Фрукты** можно размораживать при комнатной температуре как в упаковке, так и в закрытой миске.

**Овощи** в замороженном виде можно класть в кипящую воду или тушить в горячем масле. Приготовление займет при этом немного меньше времени, чем для свежих овощей, в связи с изменением клеточной структуры продуктов.

Размороженные или подтаявшие продукты не замораживайте снова, если Вы не подвергли их термической обработке (сварили или поджарили). Только в этом случае возможно повторное замораживание.

## Быстрое охлаждение напитков

Для быстрого охлаждения напитков включите режим суперохлаждения. Если Вы кладете бутылки в морозильную камеру, то вынимайте их **не позднее, чем через час**, так как они могут лопнуть!

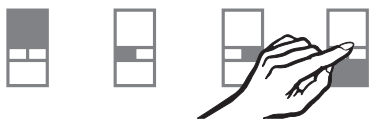
## Приготовление кубиков льда

Для работы автоматического генератора льда необходимо подключение к системе водоснабжения (см. главу "Подключение к системе водоснабжения").

### Включение генератора льда

- Убедитесь, что емкость для сбора льда находится под генератором льда.

Приготовление кубиков льда возможно только при условии, что генератор льда полностью закрыт.



- Нажмите сенсорную кнопку выбора морозильной камеры, чтобы она загорелась желтым цветом.



- Нажмите сенсорную кнопку для ВКЛ/ВЫКЛ генератора льда, чтобы она загорелась на желтом фоне.

Как только морозильная камера охладится, генератор льда наполняется водой.

Как только вода замерзла, кубики льда подаются из генератора в емкость для льда.

Генератор льда производит максимум 140 кубиков за 24 часа.

Объем производства кубиков льда зависит от температуры в морозиль-

ном отделении: чем температура ниже, тем больше кубиков льда производится.

После ввода в эксплуатацию может пройти 10 часа, прежде чем первые кубики льда попадут в емкость.

Как только емкость для льда наполняется, изготовление льда автоматически прекращается.

Не ставьте маленькие бутылки или другое для быстрого охлаждения в генератор льда. Генератор льда может быть заблокирован и поврежден!

Первые три емкости с кубиками льда после начала работы генератора льда непригодны для употребления, т.к. вода служит для промывания водных трубок! Это относится, как к первому вводу в эксплуатацию, так и к отключению прибора на длительное время.

### Выключение генератора льда

За несколько часов до выключения генератора льда, прибор должен быть отключен от стационарного подключения к водоснабжению.

Если Вам не нужны кубики льда, Вы можете выключить генератор льда независимо от морозильного отделения.



- Нажмите сенсорную кнопку для ВКЛ/ВЫКЛ генератора льда, чтобы она загорелась на белом фоне.

# Автоматическое размораживание

---

## Холодильная камера и зона PerfectFresh

Во время работы компрессора возможно технически обусловленное образование инея и капелек воды на задней стенке холодильной камеры. Вы не должны пытаться их удалить, так как они улетучиваются автоматически благодаря теплу компрессора.

## Морозильная камера

Прибор оснащен системой "NoFrost", благодаря чему он будет размораживаться автоматически.

Образующаяся влага осаждается на испарителе, автоматически оттаивает время от времени и испаряется.

Благодаря автоматическому размораживанию морозильная камера никогда не покрывается льдом.

Продукты при этом не оттаивают!

Следите за тем, чтобы вода не попала в электронику или освещение прибора.

Не используйте для очистки парогенератор. Пар может попасть в токоведущие детали и стать причиной короткого замыкания.

Типовая табличка внутри прибора не может быть снята. Она требуется в случае возникновения неисправности!

### Чтобы избежать повреждений поверхности, не используйте при очистке

- чистящие средства, содержащие соду, кислоту или хлориды,
- чистящие средства для удаления накипи,
- абразивные чистящие средства, например, абразивный порошок, пасту, пемзу,
- чистящие средства, содержащие растворитель,
- средства для чистки поверхностей из нержавеющей стали,
- чистящие средства для посудомоечных машин,
- спреи для очистки духовки,
- очиститель для стекла,
- жесткие губки с абразивной поверхностью и щетки, напр., губки для кастрюль
- очиститель от грязи,

- острые металлические скребки!

### Перед чисткой



- Полностью выключите прибор с помощью переключателя.

Переключатель находится (если смотреть спереди) с правой стороны под панелью управления.

- Вытащите вилку из розетки или отключите предохранитель.
- Выньте из прибора продукты и положите их в прохладное место.
- Выньте все съемные детали для чистки.
- Для чистки полок на внутренней стороне дверцы Вы можете вынуть навесные формы из стальных рамок.

### Внутреннее пространство, принадлежности

Для чистки используйте теплую воду с небольшим количеством моющего средства.

Мойте все детали вручную, но не в посудомоечной машине.

- Чистите холодильник не менее одного раза в месяц.
- Промойте внутреннюю камеру и принадлежности после чистки водой и вытрите насухо салфеткой. Оставьте дверцу на некоторое время открытой.

# Чистка и уход

## Рамки из алюминия

Рамки для полок в дверце выполнены из алюминия.

Алюминий - это "живой" материал. Угол зрения, направление света и окружающая среда влияют на отражающую способность алюминия и тем самым определяют внешний вид прибора.

Алюминий относится к легко повреждаемым материалам (царапины, порезы).

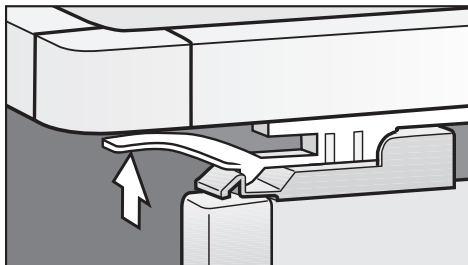
Рамки из алюминия могут изменить цвет или приобрести иной внешний вид при продолжительном воздействии на них загрязнений. Поэтому загрязнения следует удалять немедленно.

## Емкость для льда

Емкость для льда установлена на телескопические направляющие и может быть далеко вытянута для загрузки и выгрузки.

Для очистки емкость для льда может быть вынута совсем:

- Выдвиньте емкость для льда до упора.



- Вытяните вверх с обеих сторон защелкивающиеся соединения и выньте емкость для льда по направлению вверх.

Затем снова задвиньте телескопические направляющие емкости. Так Вы избежите повреждений!

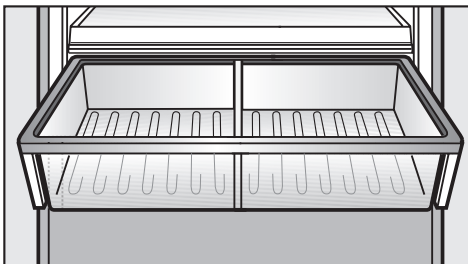
Для установки емкости для льда обратно

- выдвиньте телескопические направляющие до упора.
- Вставьте емкость для льда так, чтобы она была зафиксирована спереди и сзади.
- Задвиньте емкость для льда до конца.

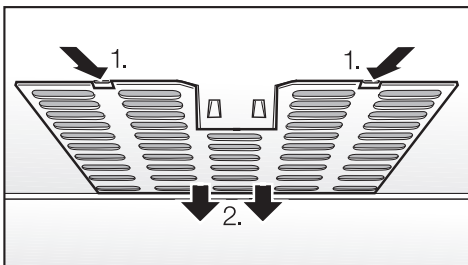


## Специальные фильтры для влажности воздуха

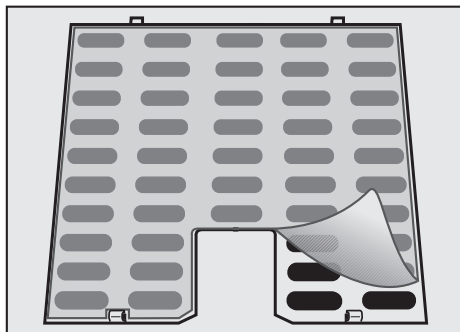
Для очистки специальных фильтров для влажности воздуха над выдвижным боксом зоны PerfectFresh их необходимо вынимать из прибора.



- Полностью выдвиньте бокс PerfectFresh и выньте его.



- Разблокируйте соответствующую крышку фильтра (1.) и снимите ее вместе с фильтрующим ковриком, направляя вниз (2.).



- Выньте фильтрующий коврик.
- Очистите фильтрующий коврик в чуть теплой воде без каких-либо добавок.

Не мойте фильтрующие коврики в посудомоечной или стиральной машине!

- Высушите коврик на воздухе.
- Положите коврик в крышку фильтра.
- Вставьте крышку фильтра сначала сзади, а затем спереди.
- Вставьте бокс PerfectFresh в прибор.

## Поперечные отверстия для вентиляции

- Регулярно чистите вентиляционные отверстия кисточкой или пылесосом. Скопления пыли повышают расход электроэнергии.

# Чистка и уход

---

## Уплотнитель двери

Не допускается смазывать уплотнитель дверцы маслом или мазью. Иначе он становится пористым.

Уплотнение дверцы регулярно промывайте чистой водой, а затем насухо протирайте салфеткой.

## После чистки

- Установите на свои места все части холодильной камеры.
- Снова подключите прибор к сети и включите его.
- Положите продукты в холодильную камеру и закройте дверцы.
- Включите функцию суперзамораживания, чтобы морозильное отделение быстро охладилось.
- Задвиньте корзины для замораживания с продуктами в морозильное отделение, как только температура в нем будет достаточно низкой.
- Выключите функцию суперзамораживания, как только будет достигнута постоянная температура морозильной камеры  $-18^{\circ}\text{C}$ .

Ремонт электроприборов имеют право производить только квалифицированные специалисты. Вследствие неправильно выполненных ремонтных работ может возникнуть серьезная опасность для пользователя.

### Что делать, если ...

#### ... прибор не охлаждается?

- Проверьте, включен ли прибор. На панели управления горит кнопка включения.
- Проверьте, правильно ли вставлена вилка прибора в розетку.
- Проверьте, не сработала ли система безопасности электропроводки, холодильник/морозильник, сеть или другой прибор могут быть повреждены. Вызовите специалиста-электрика или сервисную службу.
- Проверьте установки температуры.

#### ... температура в холодильной или морозильной камере очень низкая?

- Установите более высокую температуру.
- При необходимости выключите функцию суперзамораживания или суперохлаждения.
- Проверьте, правильно ли закрыты дверцы прибора.

- Возможно, сразу было заморожено большое количество продуктов? Так как из-за этого компрессор работает очень долго, то температура в холодильной камере автоматически опускается.

#### ... после нескольких попыток не удается открыть дверцу морозильной камеры?

- Это не неисправность. Из-за всасывающего эффекта дверца может быть открыта без усилий только через некоторое время.

#### ... увеличивается частота и продолжительность включения компрессора?

- Проверьте, возможно, вентиляционное отверстие в цоколе закрыто или запылилось.
- Часто открывались дверцы холодильника или замораживалось большое количество свежих продуктов.
- Проверьте, правильно ли закрыты дверцы прибора.

#### ... длительное время работает компрессор?

В целях экономии электроэнергии компрессор включается при низком расходе холода в режим с пониженным числом оборотов. В связи с этим увеличивается время работы компрессора.

## Что делать, если ...?

---

**... индикатор температуры в морозильном отделении показывает -18 °С, хотя мною была установлена более высокая температура?**

- Здесь нет неисправности. При включенном генераторе льда и в то же время низкой температуре в помещении (< +18 °С) температура автоматически устанавливается на -18 °С. Только так можно обеспечить безупречную работу генератора льда.

**... замороженные продукты оттаивают, так как температура в морозильном отделении слишком высокая?**

- Возможно, температура в помещении ниже того уровня, на который рассчитан прибор.

Повысьте температуру в помещении.

Компрессор включается реже, если температура в помещении слишком низкая. Поэтому в морозильной камере могло стать теплее.

**... продукты смерзлись?**

- Разделить продукты тупым предметом, например, ручкой ложки.

**... звучит предупреждающий сигнал?**

Дверца прибора открыта более 5 минут!

- Закройте дверцу!

**... раздается предупреждающий сигнал и сенсорная кнопка индикатора понижения температуры или открывании дверцы горит или мигает?**

- Прибор открыт, или
- температура в одной из зон прибора сильно повысилась, т.к.
  - в прибор попало очень много теплого воздуха,
  - было заморожено большое количество продуктов,
  - прибор был отключен от сети.

Как только аварийное состояние будет устранено, предупреждающий сигнал прекратится и погаснет сенсорная кнопка сигнала оповещения при изменении температуры или открывании дверцы.

Если в морозильной камере повысилась температура, то индикатор показывает самое высокое значение температуры, которое зафиксировано во время ее повышения.

Проверьте, не подтаяли ли продукты. Если это так, то обработайте продукты (сварите или обжарьте), прежде чем снова их замораживать.

**... индикатор замены водного фильтра горит красным?**

Водный фильтр должен скоро быть заменен.

- Закажите новый водный фильтр у дилера компании Miele.

### **... индикатор замены водного фильтра мигает красным?**

- Замените водный фильтр.

### **... генератор льда не включается?**

- Проверьте, включен ли прибор в сеть.
- Проверьте, выбрана ли морозильная камера. Сенсорная кнопка должна гореть желтым цветом.

### **... генератор льда не производит кубики льда?**

- Проверьте, включен ли прибор.
- Проверьте, включен ли генератор льда.
- Проверьте, установлено ли стационарное подключение к системе водоснабжения.
- Был удален воздух из узла подачи воды перед первым вводом в эксплуатацию?
- Проверьте, открыт ли кран подвода воды.
- Проверьте, находится ли емкость для льда в правильном положении.
- Проверьте, возможно, температура в морозильной камере слишком высока.
- Проверьте, достаточен ли напор воды. Напор воды должен быть от 1,72 до 8,25 бар.
- Проверьте, возможно, был установлен другой тип клапана, из-за которого напор воды столь низкий.

Помните о том, что срок производства первых кубиков льда может составлять до 10 часов.

### **... генератор льда производит только маленькие кубики льда?**

- Включены ли другие приборы, подключенные к системе водоснабжения?  
Избегайте одновременного включения посудомоечной машины, стиральной машины и т.п.
- Проверьте, возможно, должен быть заменен водный фильтр.
- Проверьте, достаточен ли напор воды. Напор воды должен быть от 1,72 до 8,25 бар.
- Проверьте, возможно, был установлен другой тип клапана, из-за которого напор воды столь низкий.

Помните о том, что срок производства первых кубиков льда может составлять до 10 часов.

### **... кубики льда неприятно пахнут или неприятны на вкус?**

- Вы используете генератор льда редко?  
Лед может при длительном хранении перенять вкус и запах других веществ.
- Вы храните неупакованные продукты в морозильной камере?  
Лед может принять запах и вкус неупакованных продуктов.

## Что делать, если ...?

- Проверьте, возможно, емкость для льда загрязнена и при необходимости очистите ее.

### ... генератор производит мало кубиков льда или они деформированные?

- Проверьте, достаточен ли напор воды. Напор воды должен быть от 1,72 до 8,25 бар.
- Проверьте, возможно, температура в морозильной камере слишком высока.
- Замените водный фильтр.

### ... из прибора вытекает вода?

- Немедленно перекройте запорный кран!
- Проверьте, возможно, в приборе повреждена система водоснабжения. Вызовите сервисную службу!
- Проверьте, возможно, напор воды слишком низкий.
- Проверьте, возможно, установлен другой тип клапана.

### ... на индикаторе температуры попеременно появляется "F" и "12"?

В генератор льда не подается вода.

- Проверьте, установлено ли стационарное подключение к системе водоснабжения.
- Проверьте, открыт ли кран подвода воды.

### ... на индикаторе температуры появляется другое сообщение об ошибке с "F"?

Обнаружена неисправность. Позвоните в сервисную службу.

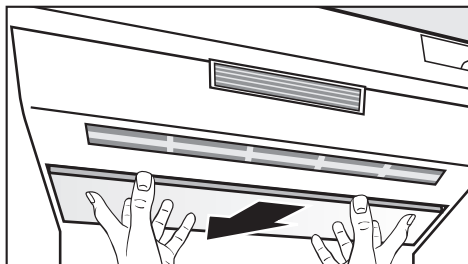
### ... не горит внутреннее освещение в холодильной камере?

Дверца прибора была долгое время открыта? Освещение автоматически выключается при открытой дверце спустя 5 минут из-за перегрева. После некоторого времени охлаждения оно снова включается.

Если освещение не включается при открытой на незначительное время дверце, то в этом случае неисправна система освещения.

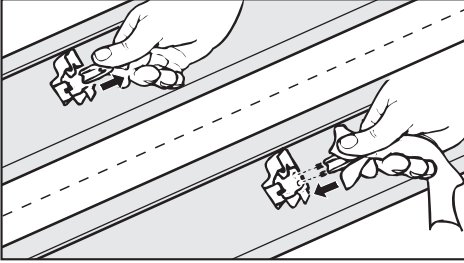
- Выключите прибор с помощью переключателя.
- Отключите прибор от электросети, выключив предохранитель внутренней проводки.

### Верхняя подсветка:



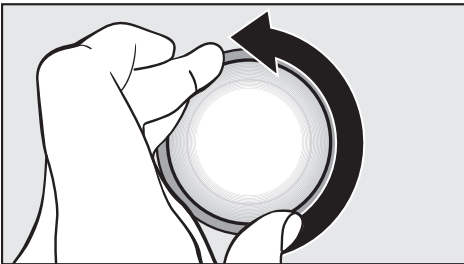
- Возьмитесь двумя руками спереди за плафон и подвиньте его назад.
- Наклоните плафон вперед.

Не трогайте галогенную лампу голыми руками!  
Используйте для смены галогенной лампы мягкую салфетку.



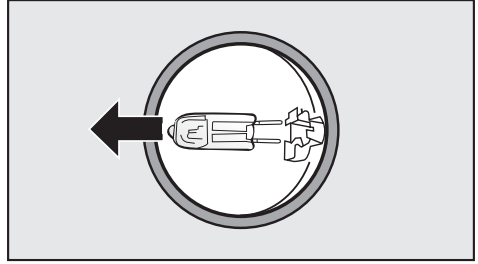
- Выньте неисправную галогенную лампу.
- Установите новую галогенную лампу в патрон.  
Тип галогенной лампы:  
20 W/12 V/ Патрон GY 6.35.
- Сначала вставьте плафон снова назад и затем потяните вперед, до фиксации.

### Боковая подсветка:



- Поверните плафон лампы против часовой стрелки и снимите его.

Не трогайте галогенную лампу голыми руками!  
Используйте для смены галогенной лампы мягкую салфетку.



- Выньте неисправную галогенную лампу.
- Установите новую галогенную лампу в патрон.  
Тип галогенной лампы:  
5 W/12 V/ Патрон G 4.
- Снова вставьте плафон лампы и поверните по часовой стрелке, пока он не будет закреплен.
- Снова подключите прибор к сети и включите его.

При наличии неисправностей, которые Вы не в состоянии устранить самостоятельно, обратитесь в сервисную службу.  
До устранения неисправности по возможности не открывайте дверцы прибора, чтобы минимизировать потерю холода.

## Водный фильтр

Прибор поставляется с водным фильтром, который фильтрует воду для приготовления кубиков льда.

Установленный стандартный фильтр. Вы можете впоследствии заменить на фильтр из активированного угля. Такой фильтр удаляет хлор, а также другие вещества из водопроводной воды, которые влияют на вкус и запах воды, таким образом, для производства кубиков льда будет использоваться вода только хорошего качества.

Новые водные фильтры (стандартные и с активированным углем) Вы можете приобрести в магазине, торгующем техникой Miele.

Для безупречного качества кубиков льда водный фильтр необходимо регулярно менять!

### Обратите внимание:

- После установки нового водного фильтра, выбросьте все кубики льда, которые будут изготовлены в последующие 24 часа после замены.
- Если прибор в течение последних недель или месяцев практически не включался, или кубики льда имеют неприятный запах, то замените фильтр из активированного угля.

## Индикатор замены фильтра

Требование к замене водного фильтра появляется в зависимости от количества изготовленных кубиков, прилб. каждые 6 месяцев.



- Если индикатор замены фильтра **горит** красным цветом, это указание на то, что скоро будет необходимо заменить фильтр.
- Ориентируйтесь на то, что скоро Вам придется заменить фильтр.

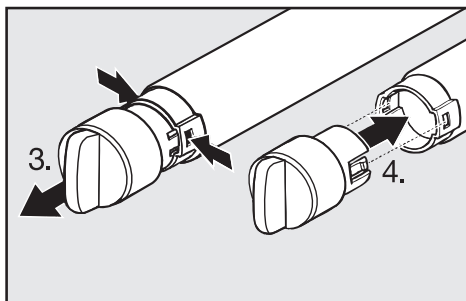
Новые водные фильтры (стандартные и с активированным углем) Вы можете приобрести в магазине, торгующем техникой Miele.

- Если индикатор замены фильтра **мигает** красным цветом, это указание на то, что необходимо заменить фильтр.

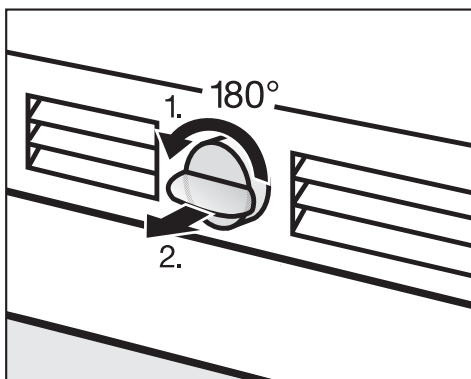


## Замена водного фильтра

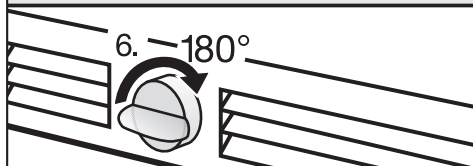
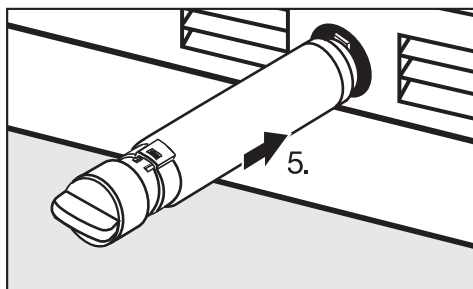
Воздух в системе может привести к тому, что вода и картридж фильтра при удалении выталкиваются рывком. Поэтому при замене фильтра будьте особенно осторожны.



- Снимите крышку с использованного картриджа фильтра (3.).
- Достаньте новый картридж фильтра из упаковки и удалите защитное покрытие.
- Наденьте крышку фильтра на новый картридж (4.).



- Нажмите на ручку и поверните ее на  $180^\circ$  против часовой стрелки (1.).
- Вытащите использованный картридж из прибора (2.).



- Задвиньте картридж фильтра прямо в отверстие в цокольной панели (5.).
- Поверните ручку на  $180^\circ$  по часовой стрелке, чтобы она встала вертикально (6.).

# Водный фильтр



- После замены фильтра индикатор замены на панели управления продолжает мигать.

Подтвердите, как описано далее, замену фильтра дополнительно в электронном управлении прибора.

## Подтверждение замены водного фильтра



- Положите палец на индикатор замены фильтра и не отпускайте его.



- Дополнительно положите палец на кнопку включения (не отпускайте индикатор замены фильтра!) и держите оба пальца прим. 5 секунд, пока не прозвучит свистящий сигнал.

Теперь замена водного фильтра подтверждена, и активирована функция требования следующей замены фильтра.

Индикатор замены фильтра на панели управления гаснет.

- Закройте дверцу.

После установки нового водного фильтра выбросьте все кубики льда, которые будут изготовлены в последующие 24 часа после замены.

## Использование внешнего водного фильтра

Если Вы установили внешний водный фильтр в Вашем доме, оставьте в приборе установленный стандартный фильтр.

Если Вы используете внешний фильтр для воды и поэтому хотели бы деактивировать индикацию для замены фильтра, обратитесь в сервисную службу!

## Посторонние звуки

<b>Звуки, характерные для работы прибора</b>	<b>Из-за чего они возникают?</b>
<b>Гудение</b>	Гудение вызывается работающим мотором (компрессором). Звук может быть некоторое время более громким при включении мотора.
<b>Бульканье</b>	Бульканье, бурление или жужжание вызывается тем, что по трубкам внутри прибора циркулирует хладагент.
<b>Короткие металлические звуки</b>	Такие звуки слышны всегда при включении или выключении мотора термостатом.
<b>Журчание</b>	У приборов с несколькими камерами или с системой No Frost может быть слышно тихое журчание, вызываемое потоком воздуха внутри прибора.
<b>Щелчки ...</b>	Щелчки слышны, если в приборе происходит расширение материала.

Учтите, что шумы, вызываемые работой мотора и циркуляцией хладагента, неизбежны!

### Другие звуки

#### Из-за чего они возникают и как Вы их можете устранить?

##### Щелчки, стук, дребезжание

**Прибор установлен неровно:** выровняйте положение прибора, используя ватерпас, с помощью винтовых ножек или, подложив что-либо под прибор.

**Прибор прикасается к другой мебели или другим приборам:** отодвиньте прибор от мебели или других приборов.

**Боксы, контейнеры и полки качаются или заедают (неправильно установлены):** проверьте положение съемных деталей и при необходимости установите их заново.

**Бутылки или другие емкости соприкасаются:** отодвиньте бутылки или другие емкости друг от друга.

**Держатель кабеля, необходимый при транспортировке, еще прикреплен к задней стенке прибора:** снимите держатель кабеля.

## Сервисная служба

---

Если Вы не можете самостоятельно устранить неисправности, обращайтесь, пожалуйста, в сервисную службу Miele.

Информацию о сервисной службе Miele и условиях гарантии Вы найдете в разделе "Гарантия качества товара".

Сервисной службе необходимо сообщить модель и номер Вашего прибора. Эти данные Вы найдете на типовой табличке внутри прибора.

### **Нижеследующая информация актуальна только для Украины:**

соответствует требованиям "Технического регламента ограничения использования некоторых небезопасных веществ в электрическом и электронном оборудовании (2002/95/ЕС)"

Постановление Кабинета Министров Украины от 03.12.2008 № 1057

### **Сертификат (только для РФ)**

РОСС DE.ME10.B12277  
с 14.03.2012 по 14.03.2015

Соответствует требованиям:  
ГОСТ Р 52161.2.24-2007,  
ГОСТ Р 51318.14.1-2006 (Р. 4),  
ГОСТ Р 51318.14.2-2006 (Р. 5, 7),  
ГОСТ Р 51317.3.2-2006 (Р. 6, 7),  
ГОСТ Р 51317.3.3-2008

# Подключение к системе водоснабжения

## Указания по подключению к системе водоснабжения

Подключение к системе водоснабжения должны выполнять только квалифицированные специалисты.

Вода, подаваемая к прибору, должна соответствовать действующим в стране требованиям к питьевой воде.

- Прибор соответствует требованиям норм IEC 61770 и EN 61770.
- Все инструменты и устройства, используемые для подвода воды к прибору, должны соответствовать действующим требованиям.
- Подача воды в прибор должна осуществляться через систему холодного водоснабжения.
- Давление воды должно составлять от 1,72 до 8,25 бар.
- Стальной шланг имеет длину 3 м. Длину шланга можно увеличить с помощью удлинительного шланга. Его монтаж должен проводить квалифицированный специалист. Удлинительный шланг можно приобрести в сервисной службе Miele.
- Между стальным шлангом и узлом подключения к системе водоснабжения необходимо установить запорный кран, который позволит перекрыть подачу воды в случае необходимости.

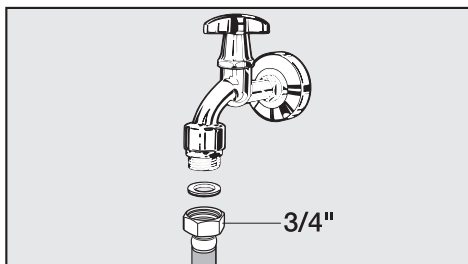
При встраивании прибора проследите за тем, чтобы запорный кран оставался доступным.

## Подготовка подключения к системе водоснабжения

Подключение к системе водоснабжения нужно обязательно подготовить перед встраиванием прибора!

Не допускается выполнять подключение к системе водоснабжения, если прибор подключен к электросети.

Для подключения к узлу подачи воды необходим запорный кран с резьбой  $\frac{3}{4}$ ".

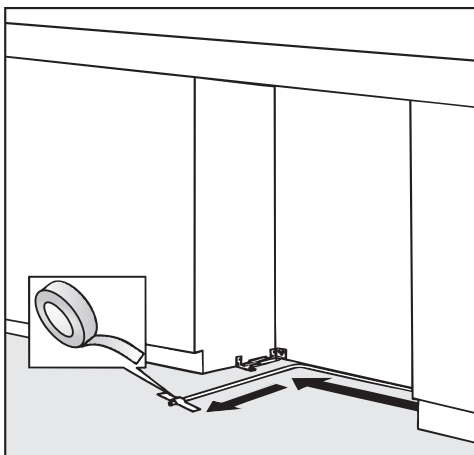


- Подсоедините стальной шланг к запорному крану.
- Проверьте, прочно ли затянуто резьбовое соединение.

## Подключение к системе водоснабжения

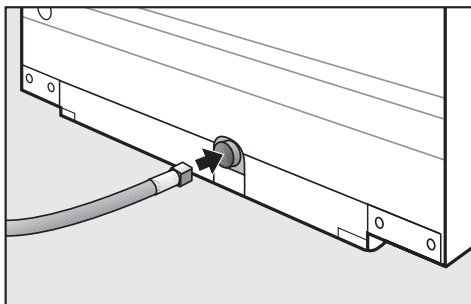
Перед первым вводом в эксплуатацию поручите квалифицированному специалисту удаление воздуха из узла подачи воды:

- Для этого дайте наполниться стальному шлангу как можно лучше водой непосредственно перед его подключением к прибору.
- В заключение соберите вылившуюся воду с помощью салфетки.



- Уложите стальной шланг в нише и закрепите его на полу ниши с помощью клейкой ленты. Так при задвигании прибора шланг не будет сдвинут или защемлен.
- Теперь проведите встраивание прибора в нише (см. главу "Встраивание прибора").

У приборов, подготовленных к выводу шланга,



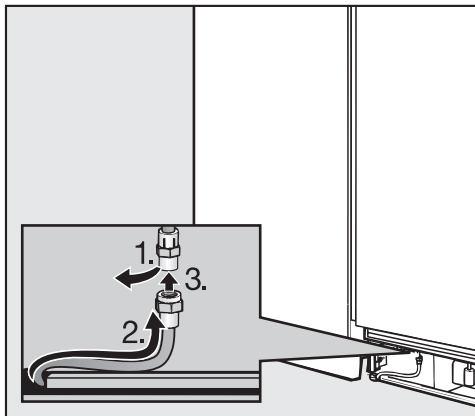
- расположите прибор перед нишей для встраивания и протолкните стальной шланг через выводное отверстие на задней стороне прибора.

К этому моменту ниша для встраивания должна быть полностью подготовлена к размещению в ней прибора (см. главу "Встраивание прибора").

- Теперь продолжайте встраивание прибора.

## Монтаж стального шланга

При прокладке стального шланга следите, чтобы у него не было перегибов или повреждений.



- Снимите колпачок (1.) с узла подключения воды на передней стороне прибора.
- Наверните накидную гайку (2.) стального шланга на резьбу (3.).
- Проверьте, плотно ли затянуты резьбовые соединения.
- Осторожно откройте кран подачи воды и проверьте герметичность всех компонентов системы.
- Теперь подключите прибор к электросети (см. главу "Электроподключение").

Максимум через 10 часов первые кубики льда попадут из генератора льда в контейнер.

# Электроподключение

---

В комплект поставки прибора входит кабель питания от сети переменного тока 50 Гц 220 - 240 В для подключения к стандартной розетке, оснащенной защитным контактом.

Допускается подключение только к розетке с заземлением.

Для повышения безопасности рекомендуется включать в цепь питания прибора устройство защитного отключения УЗО, рассчитанное на ток срабатывания 30 мА.

Предохранитель должен иметь номинал не менее 10 А.

Сетевая розетка по возможности должна находиться рядом с прибором и быть легко доступной.

Запрещается подключение прибора с помощью разного рода удлинителей, так как они не обеспечивают достаточной безопасности прибора (например, опасность перегрева).

Не допускается подключать прибор к устройствам, работающим от автономных источников питания, например, от **солнечных батарей**. При включении прибора из-за пиков напряжения может срабатывать защитное отключение. Электроника может выйти из строя!

Если требуется замена кабеля электропитания, то необходимо обратиться к квалифицированному электромонтажнику.

## Дополнительно для Украины

Внимание! Это изделие сконструировано для подключения к сети переменного тока с защитным (третьим) проводом заземления (зануления), которое соответствует требованиям п.7.1 "Правил устройства электроустановок".

Для Вашей безопасности подключайте прибор только к электросети с защитным заземлением (занулением). Если Ваша розетка не имеет защитного заземления (зануления), обратитесь к квалифицированному специалисту.

Не переделывайте штепсельную вилку и не используйте переходные устройства.

**ПОМНИТЕ! ПРИ ПОДКЛЮЧЕНИИ К СЕТИ БЕЗ ЗАЩИТНОГО ЗАЕМЛЕНИЯ (ЗАНУЛЕНИЯ) ВОЗМОЖНО ПОРАЖЕНИЕ ЭЛЕКТРИЧЕСКИМ ТОКОМ!**



## Технические характеристики

Напряжение	220 В 240 В
------------	-------------

Частота	50 Гц
---------	-------

Предохранитель мин.	10 А
---------------------	------

Потребление электроэнергии

KF 1901 Vi	1,02 А
------------	--------

Класс энергетической эффективности

KF 1901 Vi	A+
------------	----

# Указания по монтажу

## Место установки

Не допускается установка прибора вблизи плиты, системы отопления или около окна в зоне прямого попадания солнечных лучей. Чем выше окружающая температура, тем дольше работает компрессор и выше расход электроэнергии.

Для установки прибора подходит сухое проветриваемое помещение.

Если установка вдали от источника тепла невозможна, соблюдайте следующие минимальные расстояния до источника тепла:

- 3 см до электроплит,
- 30 см до масляных и угольных плит.

## Климатический класс

Прибор изготовлен с учетом определенного климатического класса (пределы комнатной температуры), границы которого должны соблюдаться. Климатический класс обозначен на типовой табличке внутри прибора.

Климатический класс	Комнатная температура
SN	+10 °C до +32 °C
N	+16 °C до +32 °C
ST	+16 °C до +38 °C
T	+16 °C до +43 °C

Более низкая комнатная температура увеличивает время простоя компрессора. Это может привести к более высоким температурам в холодильнике, а замороженные продукты могут подтаять!

Безопасная эксплуатация прибора гарантирована только в том случае, если он будет установлен и подключен согласно указаниям, приведенным в данной инструкции по эксплуатации.

### Внимание!

Этот прибор очень тяжелый и при открытой дверце прибора может опрокинуться вперед. Держите дверцы прибора закрытыми, пока прибор не будет встроен и закреплен в нише в соответствии с инструкцией по эксплуатации и монтажу.

Ввиду тяжести и величины прибора монтаж должен производиться непременно с помощью второго человека.

Вес прибора в пустом состоянии составляет:

**KF 1901 Vi** . . . . . 225 кг

## Пол ниши

Для безопасной установки прибора и обеспечения безупречного функционирования пол ниши должен быть ровным и горизонтальным.

Пол ниши должен быть из твердого, негибкого материала.

Из-за большого веса полностью нагруженному прибору необходим особо прочный пол ниши, проконсультируйтесь с архитектором или специалистом в области строительства.

Вес полностью нагруженного прибора составляет приблизительно:

**KF 1901 Vi** ..... 537 кг

## Навеска дверцы

Прибор поставляется со стационарной навеской дверцы. Если необходимо сменить навеску дверцы, вызовите сервисную службу! Ни при каких обстоятельствах не проводите изменение навески дверцы сами!

## Мебель/встроенные элементы

Прибор крепится к прилежащим и стоящим выше шкафам/элементам с помощью шурупов.

По этой причине все предметы мебели, предназначенные для крепления, должны быть прикреплены к основанию или стене.

## Вентиляция

Вентиляционные отверстия не должны быть закрыты или заставлены.

Кроме того, их следует регулярно очищать от пыли.

# Указания по монтажу

## Установка Side-by-side

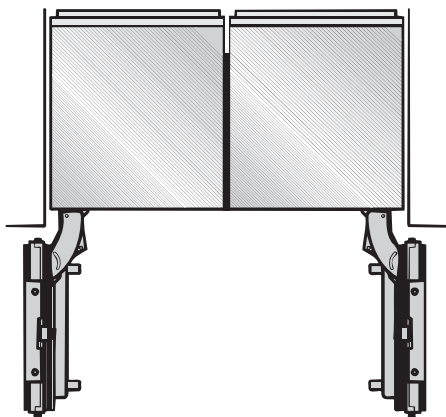
Этот прибор может быть установлен с другим холодильником/морозильником Side-by-side!

Монтажный комплект Side-by-side Вы можете приобрести в сервисной службе.

Уточните у Вашего дилера, какие комбинации возможны с Вашим прибором!

Крепление приборов описано в инструкции по эксплуатации монтажного комплекта Side-by-side.

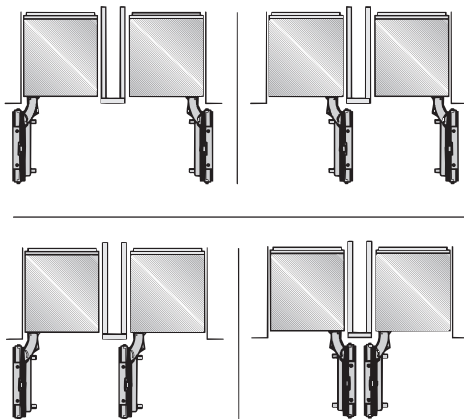
### Крепление без промежуточной стенки с помощью монтажного комплекта Side-by-side



Если между приборами, расположенными рядом, нет промежуточной стенки, то приборы могут быть прикреплены друг к другу с помощью монтажного комплекта Side-by-side.

### Крепление с промежуточной стенкой с помощью монтажного комплекта Side-by-side

Промежуточная стенка может быть толщиной минимум 16 мм.



Если между приборами, расположенными рядом, есть промежуточная стенка толщиной **между 16 мм и 160 мм**, то приборы поочередно крепятся прилагаемыми монтажными материалами в нишу. Дополнительно потребуется монтажный комплект Side-by-side.

### Установка с промежуточной стенкой без монтажного комплекта Side-by-side

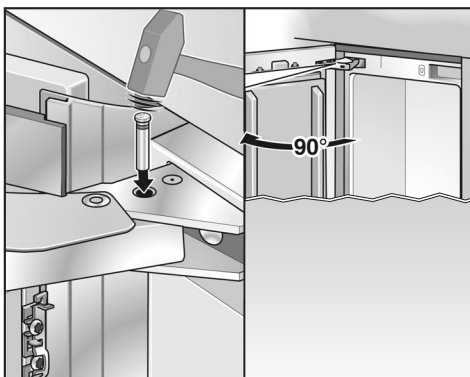
Если между приборами, расположенными рядом, есть промежуточная стенка толщиной **больше 160 мм**, то приборы поочередно крепятся прилагаемыми монтажными материалами в нишу (без монтажного комплекта Side-by-side).

### Ограничение угла открывания дверцы

Дверной шарнир на заводе отрегулирован таким образом, чтобы дверца прибора могла открываться широко.

Если дверца прибора при открытии задевает стену, то угол открытия дверцы прибора должен быть ограничен на  $90^\circ$ :

- Откройте дверцу прибора.

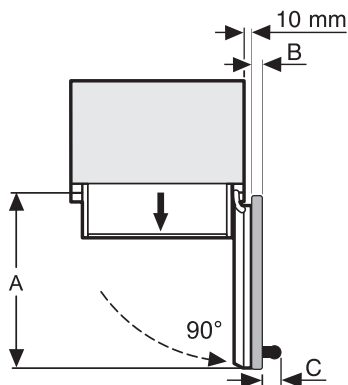


- Вставьте сверху в шарнир ограничительный штифт.

Теперь угол открытия дверцы ограничен  $90^\circ$ .

## Указания по монтажу

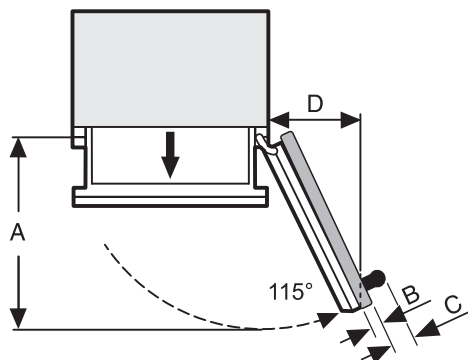
### Размер дверцы (угол открывания 90°)



\* Размеры мебельного фронта и ручек варьируются в зависимости от дизайна кухни.

	A	B	C
KF 1901 Vi	982 мм	Мебельный фронт (макс. 38 мм)*	Дверная ручка*

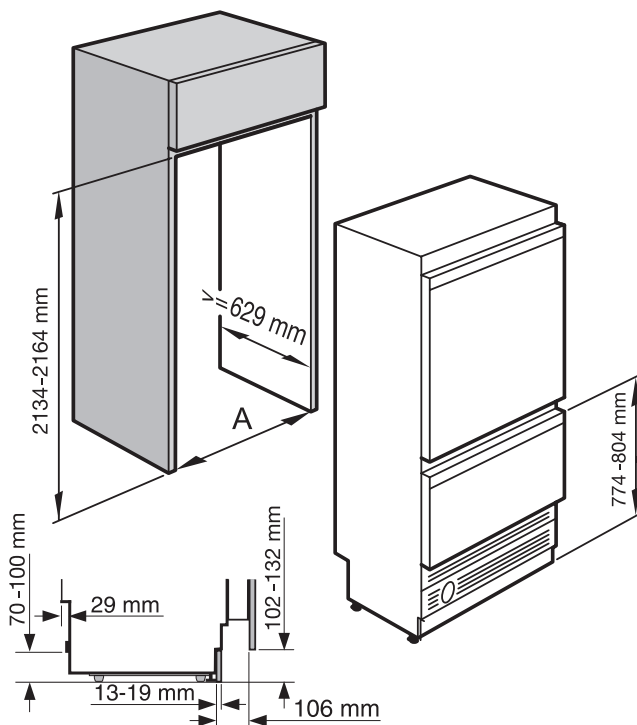
### Размер дверцы (угол открывания 115°)



\* Размеры мебельного фронта и ручек варьируются в зависимости от дизайна кухни.

	A	B	C	D
KF 1901 Vi	982 мм	Мебельный фронт (макс. 38 мм)*	Дверная ручка*	428 мм

## Размеры для встраивания



Ширина ниши

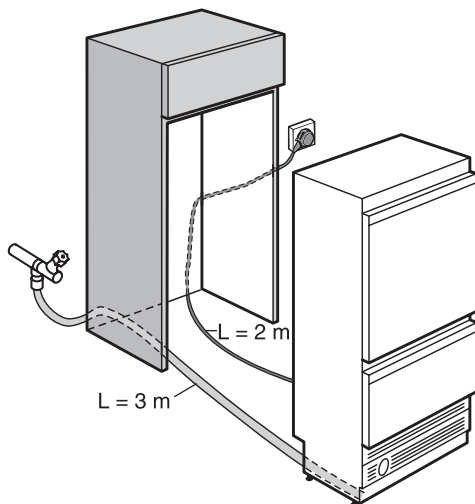
**A**

KF 1901 Vi

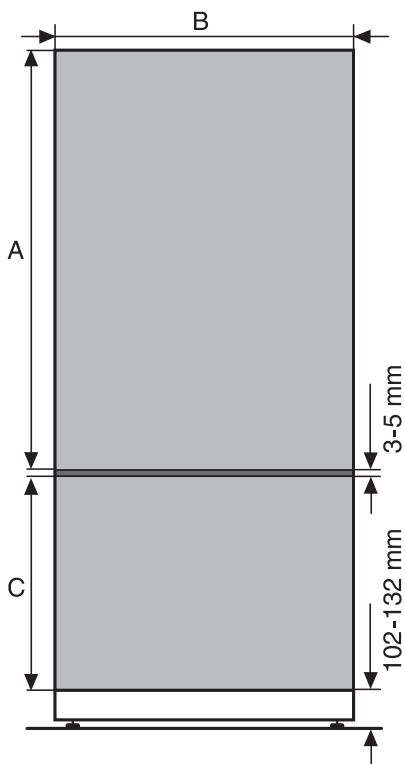
915 мм – 918 мм

## Размеры для встраивания

Прокладывание провода электроподключения и шланга подключения к воде



Размеры мебельного фронта



	<b>A</b>	<b>B</b>	<b>C</b>
<b>KF 1901 Vi</b>	1354 MM	908 MM	672 MM



В связи с тяжестью и величиной прибора монтаж должен производиться обязательно с помощью второго человека.

## Необходимые инструменты и принадлежности

- Аккумуляторная дрель-отвертка
- Отвертка Torx
- Перфораторная дрель
- Боры различной величины в зависимости о материала
- Молоток
- Гаечный ключ (шестигранник: 8 мм)
- Клейкая лента
- Разводной ключ
- Уровень
- Угольник

При креплении шкафа для встраивания к стене (см. гл. "Встраивание прибора"):

- в зависимости от материала стены подходящие дюбели/соединительные болты

## Прочее

- Лестница
- Тележка
- возм. деревянная балка (поперечное сечение мин. 75 мм x 100 мм) в качестве альтернативной защиты от опрокидывания, длина в соответствии с шириной ниши для встраивания
- шурупы для дерева различной величины

## Оptionальные принадлежности

- Монтажный комплект Side-by-side для установки двух приборов Side-by-side

## Встраивание прибора

### Фронтальная поверхность из нержавеющей стали

Фронтальная поверхность из нержавеющей стали, а также цокольная вентиляционная решетка из нержавеющей стали могут быть приобретены у дилеров или в сервисной службе Miele.

### Вес мебельного фронта

Перед монтажом мебельного фронта точно установите, что не превышен допустимый вес монтируемого фронта:

Прибор	макс. вес верхнего мебельно- го фронта в кг	макс. вес нижнего мебель- ного фронта в кг
KF 1901 Vi	38	14

При монтаже мебельных дверец, вес которых превышает допустимый, возможны повреждения шарниров!

### Встраивание в отдельную нишу

При установке прибора в отдельную нишу, служащую для разделения помещения (например, стенной шкаф), задняя сторона ниши, граничащая с прибором, должна быть облицована.

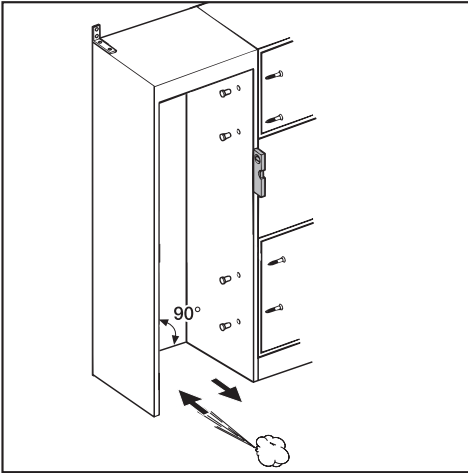
### В конце ряда кухонных шкафов

Если одна стенка прибора будет видна, то необходимо использовать боковую панель.

Перед установкой прибора в нишу боковая панель должна быть прикреплена к стене, полу и находящимся сверху элементам мебели.

Размеры боковой панели должны соответствовать мебельной стенке, находящейся напротив.

## Выравнивание ниши для встраивания



Перед встраиванием прибора следует выполнить тщательное выравнивание мебельного шкафа с помощью уровня. Все углы шкафа должны составлять  $90^\circ$ , так как иначе дверца не будет прилегать со всех 4 углов.

- Боковые стенки ниши для встраивания должны быть прямыми.
- Боковые панели ниши для встраивания должны быть толщиной минимум 16 мм.
- Цокольная планка должна быть толщиной минимум 13 мм (рекомендовано: 19 мм).

## Проверить нишу для встраивания

- Проверьте размеры для встраивания
- Проверьте расположение электроподключения и стационарного подключения к водоснабжению (см. главу "Электроподключение" и "Стационарное подключение к водоснабжению").
- Проверьте крепление прилегающих элементов мебели. Все элементы ниши для встраивания должны быть прикреплены к стенам.
- Проверьте прилегающие единицы мебели на возможное соприкосновение (угол открывания дверец).

## Перед встраиванием

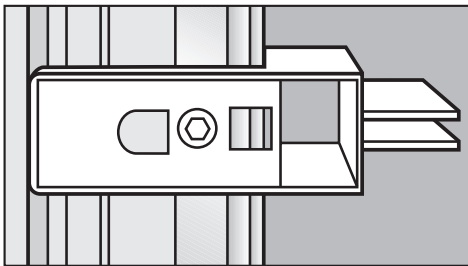
**⚠ Предостережение!**  
Прибор очень тяжелый и при открытой дверце может опрокинуться вперед!

- Перед встраиванием выньте из прибора или снимите с внешней задней стенки прибора принадлежности.
- Удалите держатель кабеля с задней стенки прибора.
- Проверьте, свободно ли расположены все части у задней стенки прибора. Осторожно отогните прикасающиеся к задней стенке детали.

## Встраивание прибора

Чтобы предотвратить повреждения нижней панели при монтаже прибора,

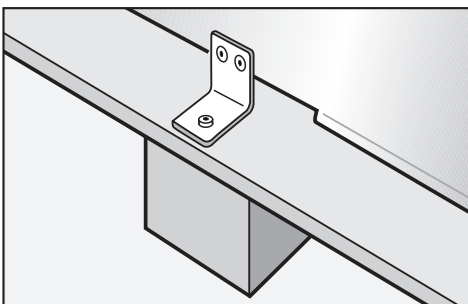
- закрепите остатки коврового покрытия или т.п. на полу перед предусмотренным местом установки.




- **Не** удаляйте установочные элементы с дверец прибора. Они потребуются позже для встраивания в нишу.

- Проверьте отсутствие повреждений прибора при транспортировке.

Не устанавливайте поврежденный прибор!




- Отвинтите болты, которыми прибор крепится к транспортировочному поддону.

 **Предостережение!**  
Обратите внимание, что прибор больше не закреплен!

- Осторожно поднимите прибор с поддона со стороны задней стенки с помощью нескольких человек.

В положении стоя Вы можете подвинуть прибор с помощью роликов к задней стенке.

### Подготовка ниши для встраивания

 **Держите дверцы прибора закрытыми до тех пор, пока прибор не будет встроен в нишу!**

Учитывая размер и вес прибора, необходимо сразу после закрепления прибора в нише обязательно предохранить его от опрокидывания.

### Материал для монтажа

Материал для монтажа прибора прилагается к прибору. Пластиковые пакеты отмечены буквами.

Для каждого шага впоследствии будет указана буква пластикового пакета с требуемым материалом.

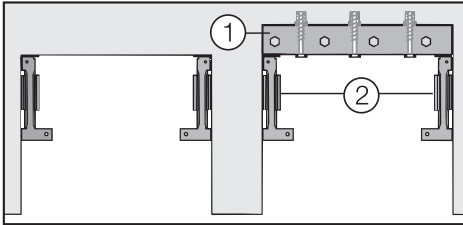


- Используйте прилагаемую отвертку Torx для завинчивания шурупов.

## Крепление от опрокидывания

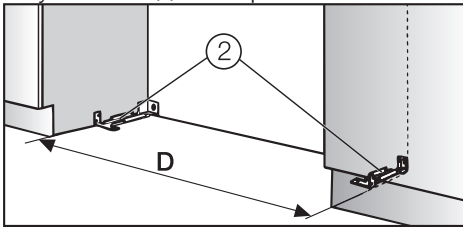
С помощью прилагаемого крепления прибор может быть закреплен в нише, что предотвратит его опрокидывание.

Используйте для каждого отдельного прибора или для каждой комбинации приборов (Side-by-side) два крепления от опрокидывания.



Если ниша глубже, чем прибор, установите массивную деревянную балку ① сзади крепления от опрокидывания ② и прикрепите ее к полу или к стене.

Длина деревянной балки ① соответствует нише для встраивания.



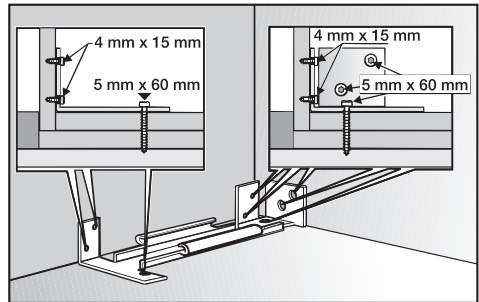
Расстояние "D" между креплениями ② в точности соответствует ширине прибора.



- Расположите крепления от опрокидывания ② слева и справа в нише прибора таким образом, чтобы они плотно прилегали к стенке ниши.

- Обозначьте отверстия для сверления через крепления от опрокидывания ② на нижней поверхности ниши, боковых и задней стенках.
- Отложите в сторону крепления от опрокидывания - позже они Вам снова потребуются.

В прилагаемом комплекте есть крепежные шурупы для применения с различными материалами. Если поставляемые шурупы не обеспечивают надежного крепления от опрокидывания, тогда необходимо выбрать другое крепление.



- Просверлите следующие отверстия:
  - 3 мм диаметр для 5 x 60 мм-шурупов
  - 2 мм диаметр для 4 x 15 мм-шурупов



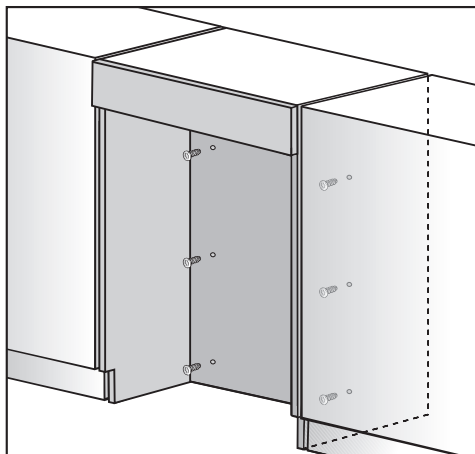
- Теперь закрепите в нише крепления от опрокидывания.

Убедитесь, что шурупы проникают в пол и боковые стенки минимум на 19 мм.

## Встраивание прибора

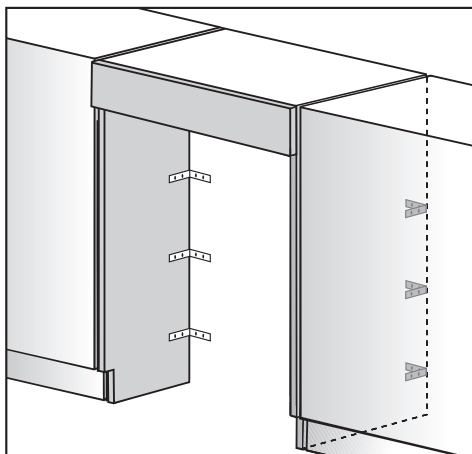
**Если прилагаемое крепление от опрокидывания нельзя закрепить в нише**, то шкаф для встраивания необходимо в нескольких местах привинтить к лежащей за ним стене. Только так можно обезопасить прибор после его встраивания в шкаф от опрокидывания!

Если у Вас шкаф для встраивания **с** задней стенкой



- привинтите заднюю стенку шкафа в нескольких местах непосредственно к лежащей за ней стене. Для этого используйте, в зависимости от материала стены, подходящие дюбели/крепежные шурупы.

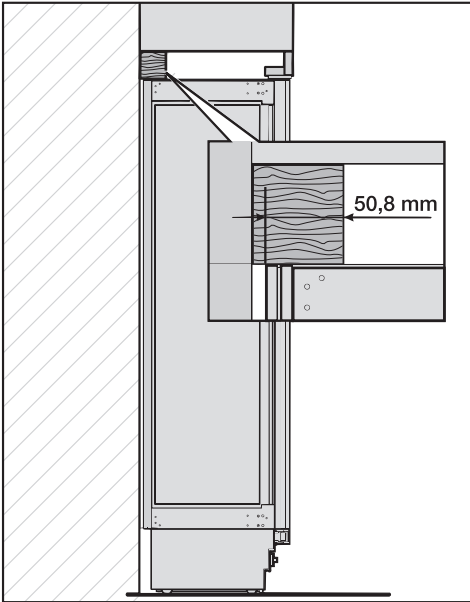
Если у Вас шкаф для встраивания **без** задней стенки



- привинтите шкаф в нескольких местах к лежащей за ним стене с помощью подходящих крепежных уголков. Для этого используйте, в зависимости от материала стены, подходящие дюбели/крепежные шурупы.

### Альтернативное крепление от опрокидывания

Прибор можно защитить от опрокидывания также с помощью деревянной балки над ним. При этом не должно оставаться зазора между прибором и деревянной балкой.



- Деревянная балка должна быть в поперечном сечении мин. 75 мм x 100 мм.
- Длина деревянной балки соответствует нише для встраивания.
- Если ниша для встраивания глубже прибора, используйте деревянную балку с большим поперечным сечением или дополнительную деревянную балку.
- Деревянная балка должна закрывать прибор на минимум 50,8 мм.

- Маркируйте положение нижнего края деревянной балки у задней стенки ниши для встраивания.
- Выберите длину шурупов в соответствии с толщиной деревянной балки.

Определите количество шурупов в соответствии с шириной ниши, чтобы было обеспечено надежное крепление балки!

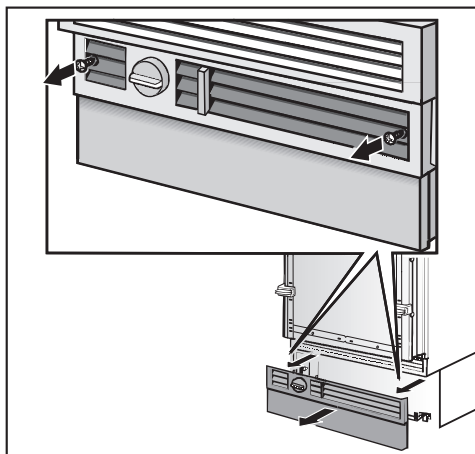
- Установите, где находятся стойки в области задней стенки ниши, и соответственно промаркируйте просверленные отверстия у балки.
- Просверлите отверстия в деревянной балке.
- Укрепите деревянную балку на задней стенке ниши.

Затем подготовьте стационарное подключение к водоснабжению. (см. главу "Стационарное подключение к водоснабжению").

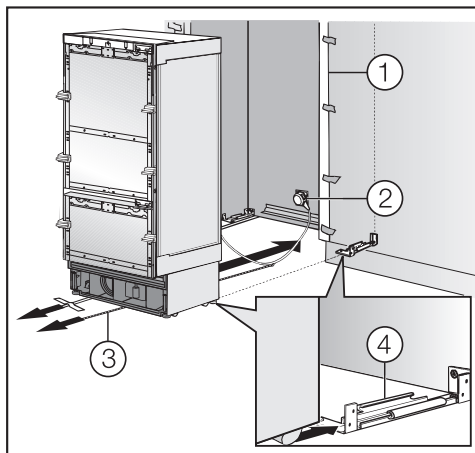
# Встраивание прибора

## Задвинуть прибор в нишу

Если Вы хотите установить два прибора Side-by-side, соедините приборы между собой (см. инструкцию по использованию монтажного комплекта Side-by-side).



- Отвинтите цокольную панель.



- Чтобы защитить фронт прилегающей мебели, укрепите с обеих сторон поставляемую с прибором защиту канта ①.

- Вставьте вилку в розетку ②.

Розетка должна находиться рядом с прибором и быть легко доступна!

В противном случае прибор должен включаться и выключаться с помощью внешнего выключателя с достаточным контактным отверстием!

При комбинации Side-by-side каждый прибор должен подключаться к отдельной розетке.

- Обезопасьте сетевой кабель от зажимания: Укрепите шнурок в середине сетевого кабеля и вытяните кабель при задвигании прибора под прибором вперед ③.

- Аккуратно задвиньте прибор в нишу, таким образом, чтобы ножки прибора попали в фиксаторы от опрокидывания ④.

Если прибор не задвигается в нишу, например, если пол неровный,

- немного вывинтите задние регулируемые ножки (см. "Выравнивание прибора") и задвиньте прибор в нишу.

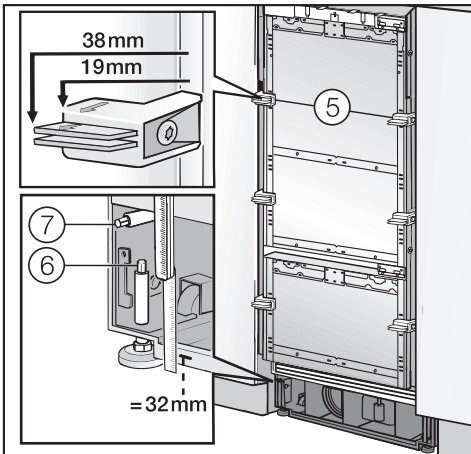
Следите за тем, чтобы при задвигании прибора в нишу не было повреждено электроподключение и стационарное подключение к водоснабжению!



- Удалите защиту канта ① с окружающих фронтальных поверхностей мебели.

## Выравнивание прибора

- Выровняйте прибор по отношению к окружающим фронтальным поверхностям.



Вспомогательные установочные элементы ⑤ на дверце прибора рассчитаны на толщину мебельного фронта 19 мм или 38 мм.

Передние и задние ножки могут регулироваться по высоте с передней стороны:

- Передние ножки: регулировка сверху с помощью гаечного ключа (с шестигранником 8 мм) ⑥.
- Задние ножки: регулировка с помощью (аккумуляторной) отвертки или гаечного ключа с шестигранником (8 мм) для точной подгонки ⑦.

- Для выравнивания положите уровень на вспомогательные элементы ⑤ на дверце прибора.

**Важно!**

При выкручивании ножек действуйте пошагово: попеременно слева, справа и т.д.

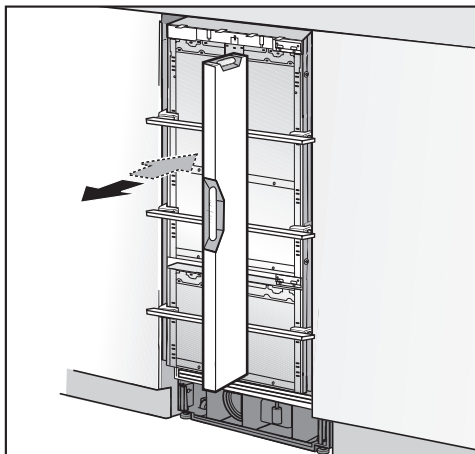
- Выверните ножки на такую высоту, пока не будет достигнута нанесенная на цоколь маркировка стандартного размера (32 мм). Стандартный размер в 32 мм относится при этом к высоте ниши в 2134 мм.

**Важно!**

Выкручивайте ножки **настолько**, пока не будет достигнута нанесенная на цоколь маркировка заданной величины 62 мм (макс. высота ниши 2164 мм).

В ином случае могут быть повреждения при регулировке задних ножек!

## Встраивание прибора

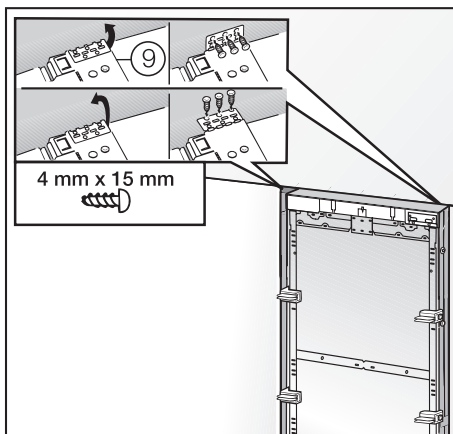


- Еще раз выровняйте прибор с помощью уровня.
- Если в качестве альтернативной защиты от опрокидывания сверху прибора была использована деревянная балка, прибор должен быть повернут против деревянной балки до упора.

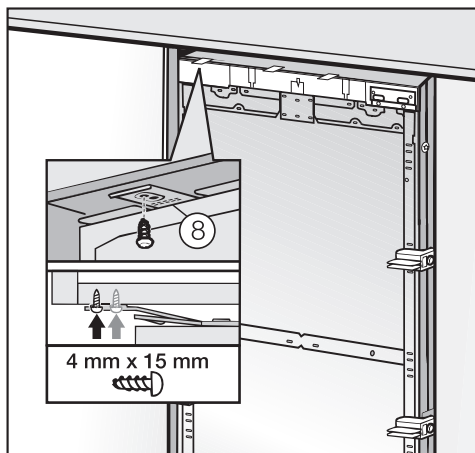


- Привинтите сверху планки крепежной пластины ⑧ к расположенным выше элементам мебели.

Если есть возможность закрепить прибор сверху, то он может быть закреплен в нише с помощью боковых крепежных планок.



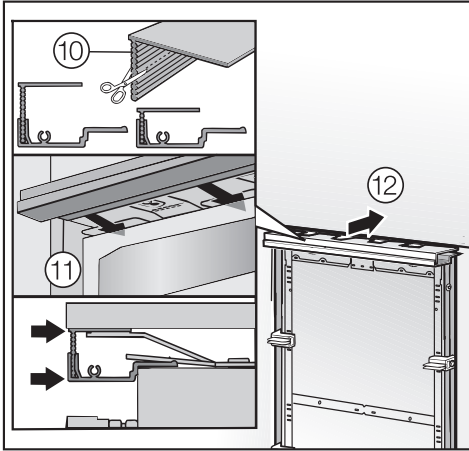
## Закрепление прибора в нише



- Отогните боковые крепежные планки ⑨ наружу.

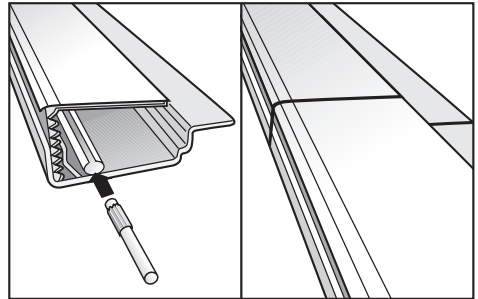


- Приверните боковые крепежные планки шурупами.



- Если требуется, укоротите закрывающую планку ⑩ на необходимую высоту.
- Установите обе закрывающие планки друг на друга ⑪.
- Вставьте соединенные закрывающие планки так, чтобы был слышен звук фиксации ⑫.

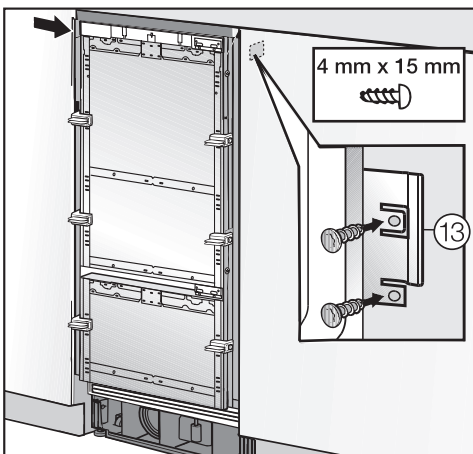
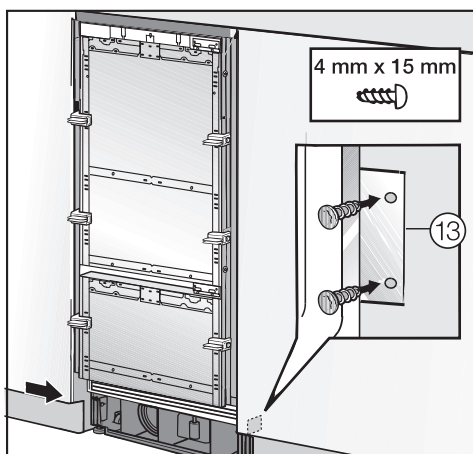
При **комбинации Side-by-side** оба прибора соединяются одной длинной закрывающей планкой:



- Вставьте штифт (прилагается к монтажному комплекту Side-by-side) до половины в направляющую закрывающей планки прибора, стоящего слева.
- Установите вторую закрывающую планку на штифт и надавите на обе планки по направлению друг к другу.
- Соедините обе закрывающие планки в нише поверх прибора до отчетливой фиксации.

## Встраивание прибора

- Откройте обе дверцы прибора.



**C**

- Привинтите внизу и вверху планки крепежной пластины 13 к расположенным рядом элементам мебели.

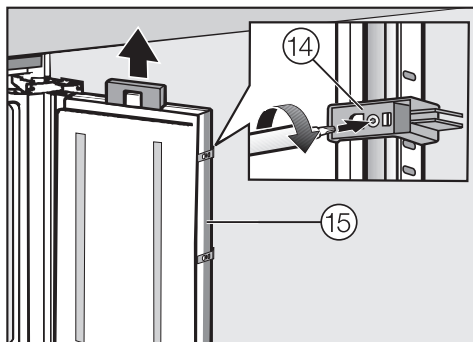
При комбинации Side-by-side приборы могут быть прикреплены только к наружным сторонам мебельных стенок.

Присоедините шланг для воды к прибору (см. "Стационарное подключение к водоснабжению").

### Подготовка монтажа мебельного фронта

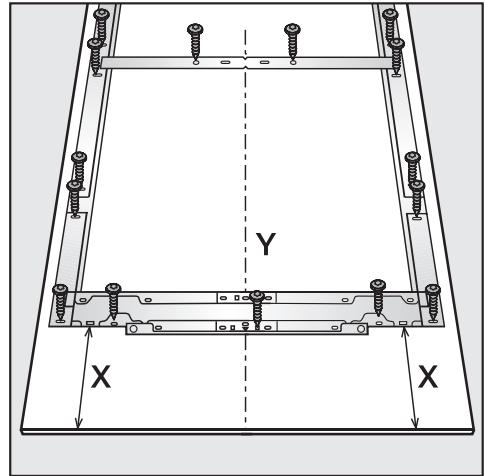
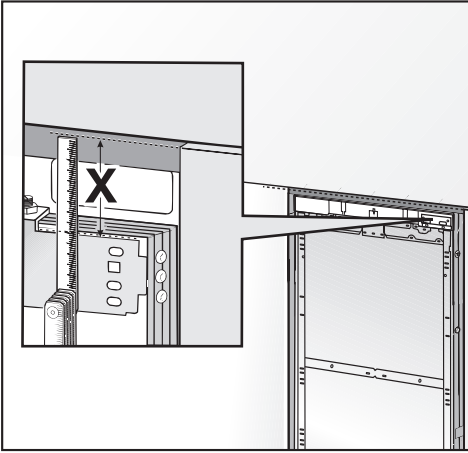
Для оптимального выравнивания мебельного фронта важно, чтобы сначала была смонтирована верхняя и затем нижняя фронтальная поверхность.

- Поставьте полки в дверцу холодильника.
- Откройте дверцу прибора до упора.



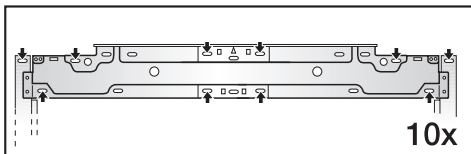
- Отвинтите вспомогательные элементы 14 и угловые планки 15 от дверцы прибора.
- Угловые планки 15 и винты отложите в сторону - они Вам потребуются позже.
- Снимите закрывающую пластину с выключателя со световым контактом.
- Закройте дверцу.

## Встраивание прибора



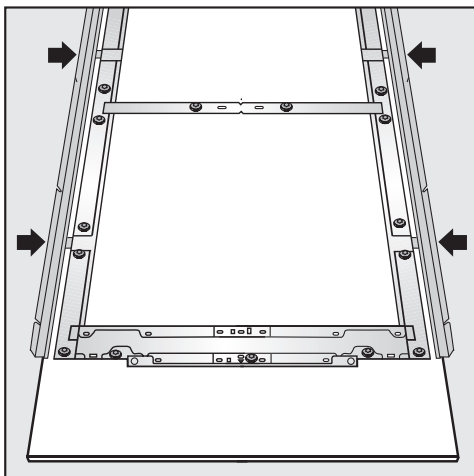
- Измерьте расстояние **X** между регулировочной шиной и верхним кантом расположенного рядом мебельного фронта.
  - Отвинтите обе гайки на дверце прибора и отложите их в сторону - они Вам потребуются позже.
  - Положите монтируемый мебельный фронт внутренней стороной вверх на прочную поверхность (чтобы избежать царапин, положите под нее покрывало).
  - Маркируйте расстояние **X** на внутренней стороне мебельного фронта.
  - Установите и маркируйте также середину **Y** мебельного фронта.
  - Снимите монтажную раму с прибора и расположите ее в соответствии с маркировками на мебельном фронте.
  - Просверлите следующие отверстия.
  - Привинтите монтажную раму на мебельный фронт:  
Прикрепите монтажную раму в каждом месте крепления как минимум одним шурупом.
- D**
- Прикрепите монтажную рамуверху мебельного фронта минимум 10 шурупами:

## Встраивание прибора

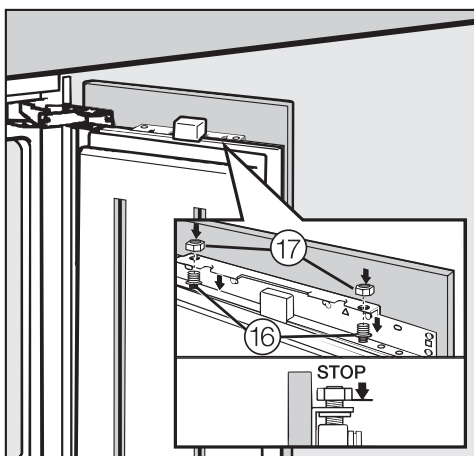


- Монтажная рама имеет множество отверстий для различных вариантов мебельного фронта.
- При креплении монтажной рамы всегда привинчивайте ее к наиболее прочному материалу мебельного фронта!
- Всегда выбирайте шурупы такой длины, которая меньше, чем толщина мебельного фронта.
- Привинтите к внутренней стороне ручки прибора к мебельному фронту.

### Крепление и выравнивание мебельного фронта



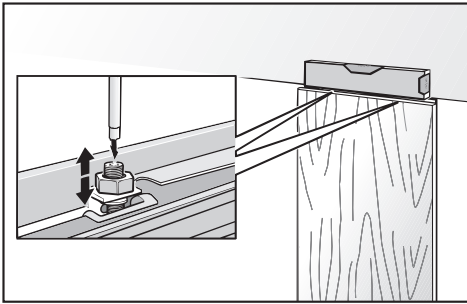
- Вставьте до упора угловые планки в предусмотренные отверстия монтажной рамы.



- Откройте дверцу прибора и навесьте мебельный фронт с монтажной рамой сверху на болты с резьбой ⑯.



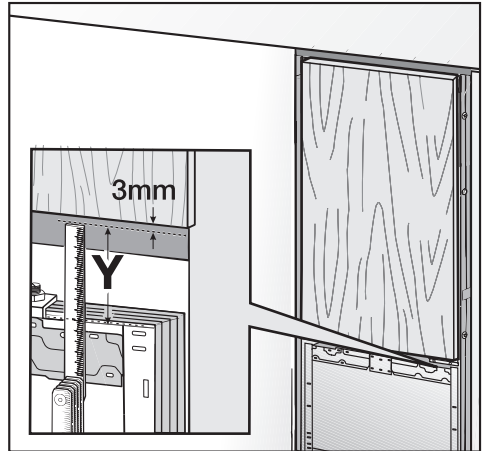
- Вдавите с двух сторон угловые планки в белые пластиковые рамы и крепко привинтите.
- Немного навинтите гайки ⑰ на болты с резьбой. Пока не затягивайте их!
- Закройте дверцу прибора и проверьте расстояние до окружающей мебели.



- Выровняйте дверцу по высоте над болтами с резьбой.
- Выровняйте дверцу прибора над пазами в угловых планках. При этом зафиксируйте угловые планки с помощью шурупов в их позиции.
- Теперь завинтите верхние гайки. Это зафиксирует дверцу прибора.

Для монтажа мебельного фронта у нижней дверцы прибора повторите действия, начиная с пункта "Подготовка монтажа мебельного фронта".

Положение нижнего мебельного фронта выравнивается по положению верхнего мебельного фронта.



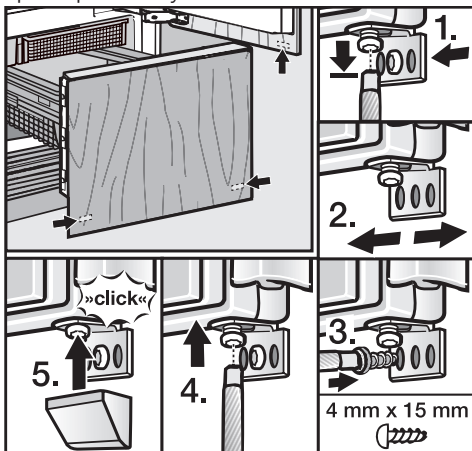
При этом обратите внимание на измерение до верхнего мебельного фронта:

- Измерьте расстояние **Y** между юстировочной пластиной нижней дверцы прибора и верхней дверцей прибора.
- Учитывайте при этом расстояние 3 мм до верхнего мебельного фронта.

# Встраивание прибора

## Установка углового крепежа

С помощью крепежных уголков мебельный фронт крепится к дверцам прибора снизу.



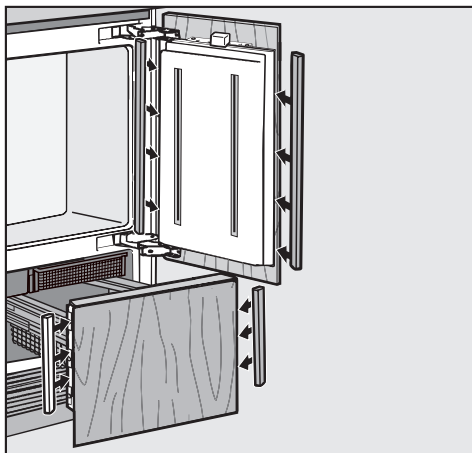
- Откройте нижнюю дверцу прибора до упора.
- Немного ослабьте шуруп (1.).
- Расположите угловой крепеж на дверце прибора (2.) и просверлите отверстие в мебельном фронте.



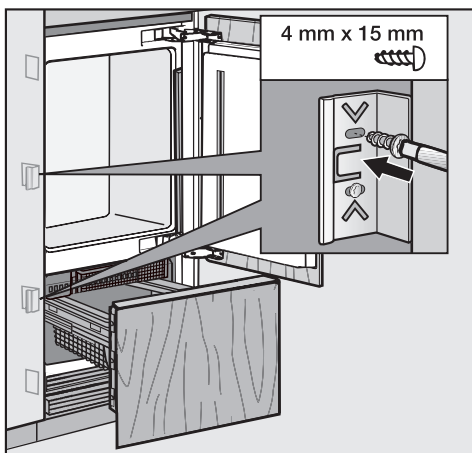
- Прочно прикрутите угловой крепеж к мебельному фронту (3.).
- Туго затяните шуруп (4.).
- Установите облицовочную пластину на угловой крепеж (5.).

Количество угловых крепежей зависит от качества и ширины мебельного фронта.

## Крепление закрывающих планок



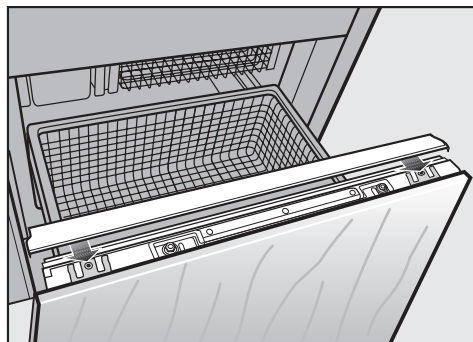
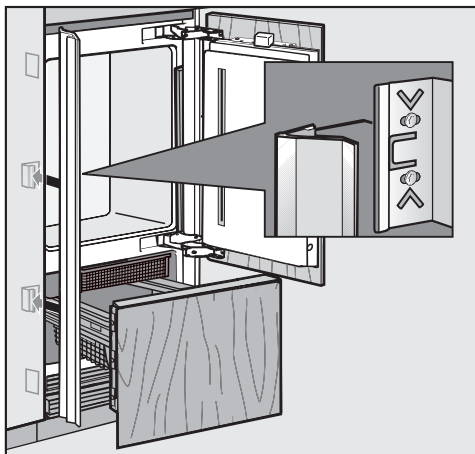
- Установите сверху и внизу с двух сторон дверцы пластиковые закрывающие планки, для этого вдавите их снизу вверх в пространство между дверцей прибора и мебельной дверцей.



- Укрепите с обеих сторон скобы для закрывающих планок.

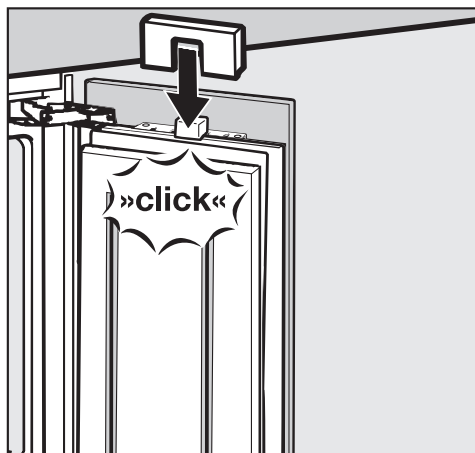


## Встраивание прибора



- Сдвиньте закрывающую пластину изнутри на нижнюю дверцу прибора.

- Теперь вставьте в скобы с обеих сторон закрывающие планки. При комбинации Side-by-side эти планки могут быть установлены только с внешней стороны.



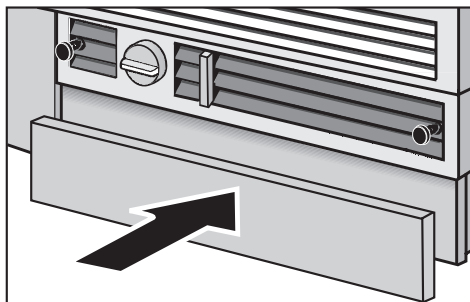
- Установите закрывающую пластину на выключатель со световым контактом.

## Встраивание прибора

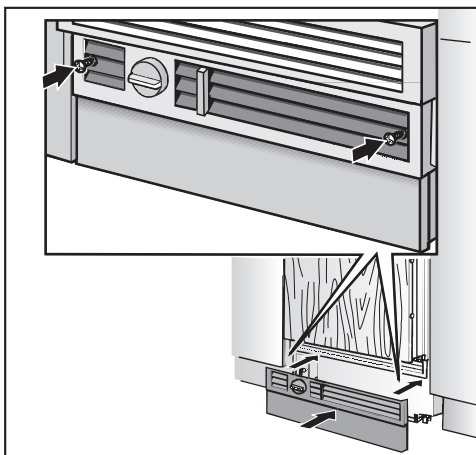
### Крепление цокольной планки

Не закрывайте вентиляционное отверстие в цоколе. Иначе прибор будет поврежден!

- Отрежьте цокольную планку на требуемую длину и высоту (между нижним кантом цоколя и полом).



- Прикрепите цокольную планку к прибору.

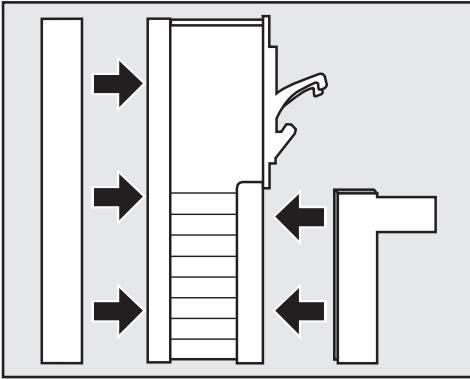


- Укрепите цокольную бленду на приборе и установите прилагаемые закрывающие пластинки.

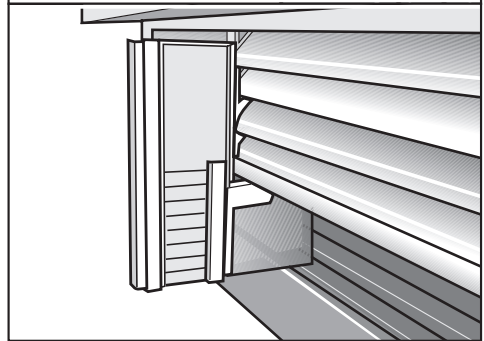
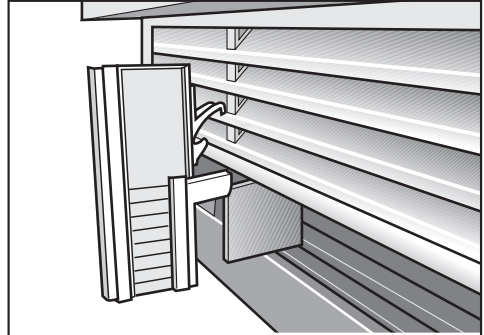
## Крепление воздухоотвода

Воздухоотвод внизу вентиляционной решетки разделяет подводимый воздух (приточная вентиляция) от отводимого воздуха (вытяжная вентиляция).

Он предотвращает попадание теплого воздуха в прибор и благодаря этому предотвращает, напр., короткое замыкание.



- При необходимости укоротите все три части воздухоотвода на необходимую высоту.
- Вставьте части из пористого материала обратно в стороны.



- Вставьте воздухоотвод слева и справа от перегородки в решетку отвода воздуха до фиксации, чтобы перемычка из пористого материала оказалась под решеткой

# Гарантия качества товара

---

## Уважаемый покупатель!

Гарантийный срок на бытовую технику, ввезенную на территорию страны приобретения через официальных импортеров составляет 24 месяца, при условии использования изделия исключительно для личных, семейных, домашних и иных нужд, не связанных с осуществлением предпринимательской деятельности.

На аксессуары и запасные части, приобретаемые отдельно, не в составе основного товара, гарантийный срок не устанавливается.

Гарантийный срок исчисляется с даты передачи товара покупателю. Пожалуйста, во избежание недоразумений, сохраняйте документы, подтверждающие передачу товара (товарные накладные, товарные чеки и иные документы, подтверждающие передачу товара в соответствии с требованиями действующего законодательства) и предъявляйте их сервисным специалистам при обращении за гарантийным обслуживанием.

В течение гарантийного срока Вы можете реализовать свои права на безвозмездное устранение недостатков изделия и удовлетворение иных установленных законодательством требований потребителя в отношении качества изделия, при условии использования изделия по назначению и соблюдения требований по установке, подключению и эксплуатации изделия, изложенных в настоящей инструкции.

В случае выполнения подключения третьими лицами сохраняйте документы, свидетельствующие об оплате и выполнении услуг по установке и подключению.

Внимание! Каждое изделие имеет уникальный заводской номер. Заводской номер позволяет установить дату производства изделия и его комплектацию. Называйте заводской номер изделия при обращении в сервисную службу Miele, это позволит Вам получить более быстрый и качественный сервис.

В случае устранения сервисной службой Miele неполадок оборудования в период действия гарантийного срока посредством замены детали указанного оборудования, клиент обязан вернуть представителю сервисной службы демонтированную деталь по окончании ремонта (в момент устранения неполадки оборудования).

## **Сервисная служба Miele оставляет за собой право отказать в гарантийном обслуживании в случаях:**

В случае устранения сервисной службой Miele неполадок оборудования в период действия гарантийного срока посредством замены детали указанного оборудования, клиент обязан вернуть представителю сервисной службы демонтированную деталь по окончании ремонта (в момент устранения неполадки оборудования).

Гарантийное обслуживание не производится в случаях:

- Обнаружения механических повреждений товара;
- Неправильного хранения и/или небрежной транспортировки;
- Обнаружения повреждений, вызванных недопустимыми климатическими условиями при транспортировке, хранении и эксплуатации;
- Обнаружения следов воздействия химических веществ и влаги;
- Несоблюдения правил установки и подключения;
- Несоблюдения требований инструкции по эксплуатации;
- Обнаружения повреждений товара в результате сильного загрязнения;
- Обнаружения повреждений в результате неправильного применения моющих средств и расходных материалов или использования не рекомендованных производителем средств по уходу;
- Обнаружения признаков разборки, ремонта и иных вмешательств лицами, не имеющими полномочий на оказание данных услуг;
- Включения в электрическую сеть с параметрами, не соответствующими ГОСТу, ДСТУ;
- Повреждений товара, вызванных животными или насекомыми;
- Противоправных действий третьих лиц;

# Гарантия качества товара

---

- Действий непреодолимой силы (пожара, залива, стихийных бедствий и т.п.);
- Нарушения функционирования товара вследствие попадания во внутренние рабочие объемы посторонних предметов, животных, насекомых и жидкостей.

## **Гарантийное обслуживание не распространяется на:**

- работы по регулировке, настройке, чистке и прочему уходу за изделием, оговоренные в настоящей Инструкции по эксплуатации;
- работы по замене расходных материалов (элементов питания, фильтров, лампочек освещения, мешков-пылесборников, и т.д.), оговоренные в настоящей Инструкции по эксплуатации.

## **Недостатками товара не являются:**

- запах нового пластика или резины, издаваемый товаром в течение первых дней эксплуатации;
- изменение оттенка цвета, глянца частей оборудования в процессе эксплуатации;
- шумы (не выходящие за пределы санитарных норм), связанные с принципами работы отдельных комплектующих изделий, входящих в состав товара:
  - вентиляторов
  - масляных/воздушных доводчиков дверей
  - водяных клапанов
  - электрических реле
  - электродвигателей
  - ремней
  - компрессоров
- шумы, вызванные естественным износом (старением) материалов:
  - потрескивания при нагреве/охлаждении
  - скрипы
  - незначительные стуки подвижных механизмов
- необходимость замены расходных материалов и быстроизнашивающихся частей, пришедших в негодность в результате их естественного износа.

## **Сервисные центры Miele**

Сервисная сеть Miele включает в себя собственные сервисные центры в Москве, Санкт-Петербурге, Киеве и Алматы, региональных сервисных специалистов Miele и партнерские сервисные центры в регионах. Со списком городов, в которых представлен сервис Miele, Вы можете ознакомиться на интернет-сайте компании:

**для России:** [www.miele.ru](http://www.miele.ru)

**для Украины:** [www.miele.ua](http://www.miele.ua)

**для Казахстана:** [www.miele.kz](http://www.miele.kz)

В случае необходимости сервисной поддержки просим обращаться по телефонам “Горячей линии”, указанным на странице **Контактная информация о Miele**.

# Контактная информация о Miele

---

По всем вопросам, связанным с приобретением техники, приобретением дополнительных принадлежностей и расходных материалов, а также в случае необходимости сервисной поддержки просим обращаться по телефону "Горячей линии".

## **Российская Федерация**

Горячая линия для РФ 8-800-200-29-00 (звонок бесплатный на всей территории РФ)

E-mail: [service@miele.ru](mailto:service@miele.ru)

Internet: [www.miele.ru](http://www.miele.ru)

Адрес ООО Миле СНГ

125284 Москва,

Ленинградский проспект, 31А, стр.1

Адрес филиала ООО Миле СНГ в г. Санкт-Петербурге

197046 Санкт-Петербург

Петроградская наб., 18 а

## **Украина**

ООО "Миле"

ул. Жилианская 48, 50А, Киев, 01033 БЦ "Прайм"

Тел. 0 800 500290 (звонок со стационарного телефона на территории Украины бесплатный)

(044) 496 03 00

Факс (044) 494 22 85

E-mail: [info@miele.ua](mailto:info@miele.ua)

Internet: [www.miele.ua](http://www.miele.ua)

## **Республика Казахстан**

ТОО "Миле"

050059, г. Алматы Проспект Аль-Фараби, 13

Тел. (727) 311 11 41

Факс (727) 311 10 42

Горячая линия 8-800-080-53-33

E-mail: [info@miele.kz](mailto:info@miele.kz)

Internet: [www.miele.kz](http://www.miele.kz)

## **Другие страны СНГ**

По всем вопросам приобретения дополнительных принадлежностей и расходных материалов, а также в случае необходимости сервисной поддержки, просим обращаться к продавцу, у которого Вы приобрели это изделие.

Внимание!

Условия гарантии в данных странах (в силу местного законодательства) могут быть иными.

Уточнить условия гарантии можно у продавца.

Контактные данные продавцов в странах СНГ можно получить в контактном центре

ООО Миле СНГ

Тел. +7 (495) 745 89 90

Факс + 7 (495) 745 89 84

E-mail: [info@miele.ru](mailto:info@miele.ru)



# Miele

Производитель:

Миле & Ци. КГ, Карл-Миле-штрассе, 29, 33332 Гютерсло, Германия  
Miele & Cie. KG, Carl-Miele-Straße 29, 33332 Gütersloh, Deutschland

Изготовлено на заводе:

Б/С/Х, 59501 Черкескёй, Турция  
B/S/H, 59501 Çerkezköy, Türkei

Импортеры:

ООО Миле СНГ  
Российская Федерация и  
страны СНГ  
125284 Москва,  
Ленинградский пр-т, д. 31а, стр. 1  
Телефон: (495) 745 8990  
8 800 200 2900  
Телефакс: (495) 745 8984

ООО "Миле"  
ул. Жилианская 48, 50А  
01033 Киев, Украина  
Телефон: + 38 (044) 496 0300  
Телефакс: + 38 (044) 494 2285

Internet: [www.miele.ua](http://www.miele.ua)  
E-mail: [info@miele.ua](mailto:info@miele.ua)



Internet: [www.miele.ru](http://www.miele.ru)  
E-mail: [info@miele.ru](mailto:info@miele.ru)

ТОО Миле  
Казахстан  
050059, г. Алматы  
Проспект Аль-Фараби, 13  
Тел. (727) 311 11 41  
8-800-080-53-33  
Факс (727) 311 10 42



[www.miele-shop.com](http://www.miele-shop.com)



**ME10**

Право на изменения сохраняется / 4412

M.-Nr. 09 531 680 / 00

KF 1901 Vi

CE