

# Miele

## Инструкция по эксплуатации, монтажу и гарантия качества



### Холодильник с зоной PerfectFresh К 1801 Vi, К 1811 Vi К 1901 Vi, К 1911 Vi

До установки, подключения и ввода прибора в эксплуатацию **обязательно** прочтите данную инструкцию по эксплуатации.

Вы обезопасите себя и предотвратите повреждения прибора.

ru - RU, UA, KZ

M.-Nr. 09 531 660

# Содержание

---

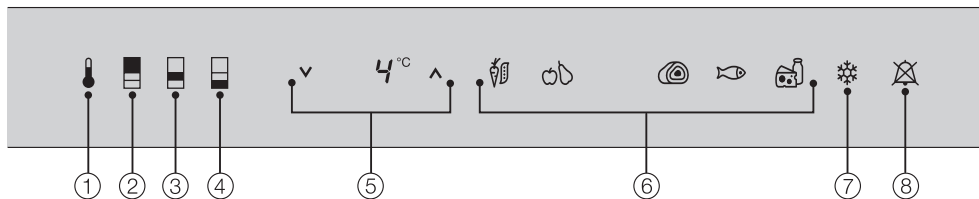
<b>Описание прибора</b> . . . . .	5
<b>Ваш вклад в охрану окружающей среды</b> . . . . .	7
<b>Указания по безопасности и предупреждения</b> . . . . .	8
<b>Как можно сэкономить электроэнергию?</b> . . . . .	16
<b>Включение и выключение прибора</b> . . . . .	17
Включение прибора . . . . .	17
Управление прибором . . . . .	17
Выключение прибора . . . . .	18
Другие установки . . . . .	19
При длительном отсутствии . . . . .	20
<b>Правильная температура</b> . . . . .	21
. . . в холодильной камере и в контейнерах PerfectFresh . . . . .	21
Автоматическое распределение холодного воздуха (DynaCool) . . . . .	21
Установка температуры в холодильной камере . . . . .	21
Возможные значения установки температуры . . . . .	22
Единица измерения температуры (по Фаренгейту/Цельсию) . . . . .	22
Индикация температуры . . . . .	23
<b>Функция звукового сигнала</b> . . . . .	24
<b>Суперохлаждение</b> . . . . .	26
<b>Хранение продуктов в холодильной камере</b> . . . . .	27
Различные температурные области . . . . .	27
Не предназначено для холодильника . . . . .	28
При покупке продуктов Вы должны обратить внимание на следующее . . . . .	28
Правильное хранение продуктов . . . . .	29
Неупакованные продукты животного и растительного происхождения . . . . .	29
<b>Хранение продуктов в зоне PerfectFresh</b> . . . . .	30
Температура хранения . . . . .	30
Влажность воздуха . . . . .	30
Хранение в выдвижных боксах PerfectFresh . . . . .	30
<b>Оформление внутреннего пространства</b> . . . . .	34
Перестановка полок . . . . .	34
Полностью выдвигаемый ящик . . . . .	34
Выдвижные контейнеры PerfectFresh . . . . .	34
Перестановка дверных полок/полок для бутылок в двери . . . . .	35

<b>Автоматическое размораживание</b> . . . . .	37
<b>Чистка и уход</b> . . . . .	38
Перед чисткой . . . . .	38
Внутреннее пространство, принадлежности . . . . .	38
Специальные фильтры для влажности воздуха . . . . .	39
Поперечные отверстия для вентиляции . . . . .	40
Дверное уплотнение . . . . .	40
<b>Что делать, если ...?</b> . . . . .	41
<b>Посторонние звуки</b> . . . . .	44
<b>Сервисная служба</b> . . . . .	45
Сертификат (только для РФ) . . . . .	45
<b>Электроподключение</b> . . . . .	46
<b>Технические характеристики</b> . . . . .	47
<b>Указания по монтажу</b> . . . . .	48
Место установки . . . . .	48
Пол ниши . . . . .	49
Навеска дверцы . . . . .	49
Мебель/встроенные элементы . . . . .	49
Вентиляция . . . . .	49
Установка Side-by-side . . . . .	50
Ограничение угла открывания дверцы . . . . .	51
Размер дверцы (Угол открывания 90°) . . . . .	52
Размер дверцы (Угол открывания 115°) . . . . .	52
<b>Размеры прибора и ниши для встраивания</b> . . . . .	53
<b>Встраивание прибора</b> . . . . .	55
Необходимые инструменты и принадлежности . . . . .	55
Вес мебельного фронта . . . . .	56
Встраивание в отдельную нишу . . . . .	56
В конце ряда кухонных шкафов . . . . .	56
Выравнивание ниши для встраивания . . . . .	57
Проверить нишу для встраивания . . . . .	57
Перед встраиванием . . . . .	57
Подготовка ниши для встраивания . . . . .	58
Материал для монтажа . . . . .	58
Крепление от опрокидывания . . . . .	59
Альтернативное крепление от опрокидывания . . . . .	61

# Содержание

---

Задвинуть прибор в нишу . . . . .	62
Выравнивание прибора . . . . .	63
Закрепление прибора в нише . . . . .	64
Подготовка монтажа мебельного фронта . . . . .	66
Крепление и выравнивание мебельного фронта . . . . .	68
Крепление закрывающих панелей . . . . .	69
Крепление цокольной планки . . . . .	70
Крепление воздухоотвода . . . . .	71
<b>Гарантия качества товара . . . . .</b>	<b>72</b>
<b>Контактная информация о Miele . . . . .</b>	<b>74</b>

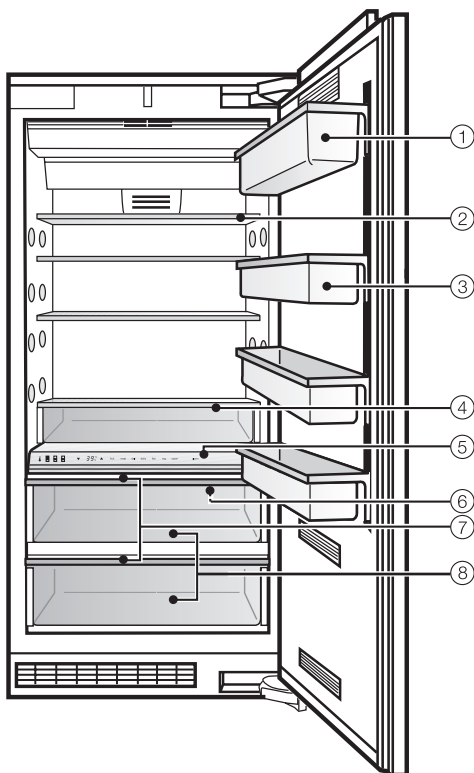


- ① Кнопка включения
- ② Выбор холодильной камеры
- ③ Выбор верхнего бокса зоны PerfectFresh
- ④ Выбор нижнего бокса зоны PerfectFresh
- ⑤ Установка температуры в холодильной камере (V холоднее; ^ теплее)
- ⑥ Установка влажности в зоне PerfectFresh (слева: высокая влажность; справа: низкая влажность)
- ⑦ Включение/выключение функции суперохлаждения
- ⑧ Выключение предупреждающего сигнала о сбое температуры или открывании дверцы (виден только при сбое температуры или открытой дверце)

## Описание прибора

---

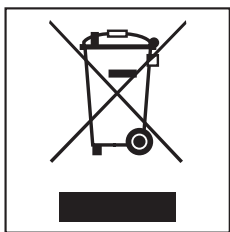
- ① Отделение для масла и сыра
- ② Полка
- ③ Дверная полка
- ④ Полностью выдвигаемый ящик
- ⑤ Панель управления
- ⑥ Клавиша включения и выключения всего холодильника
- ⑦ Специальный фильтр влажности воздуха в боксах PerfectFresh
- ⑧ Боксы зоны PerfectFresh



## Утилизация упаковки

Упаковка защищает прибор от повреждений при транспортировке. Материалы, используемые при изготовлении упаковки, безопасны для окружающей среды и легко утилизируются, поэтому они подлежат переработке.

Возвращение упаковки для ее вторичной переработки приводит к экономии сырья и уменьшению количества отходов. Просим Вас по возможности сдать упаковку в пункт приема вторсырья.



## Утилизация отслужившего прибора

Отслужившие электрические и электронные приборы часто содержат ценные компоненты. В то же время материалы приборов содержат вредные вещества, необходимые для работы и безопасности техники. При неправильном обращении с отслужившими приборами или их попадании в бытовой мусор такие вещества могут нанести вред здоровью человека и окружающей среде. Поэтому не рекомендуется выбрасывать отслужившие приборы вместе с обычным бытовым мусором.

Рекомендуем Вам сдать отслуживший прибор в пункт приема и утилизации электрических и электронных приборов.

Проследите за тем, чтобы до отправления холодильника на утилизацию его трубки не были повреждены. Таким образом будет предотвращено попадание в окружающую среду хладагента, находящегося в контуре охлаждения, а также масла из компрессора.

До момента отправления отслуживший прибор должен храниться в безопасном для детей состоянии. Информация об этом представлена в настоящей инструкции в главе "Указания по безопасности и предупреждения".

## Указания по безопасности и предупреждения

---

Этот прибор отвечает нормам технической безопасности. Однако его ненадлежащее использование может привести к травмам персонала и повреждениям изделий.

Прежде чем начать эксплуатировать прибор, внимательно прочтите данную инструкцию по эксплуатации и монтажу. В ней содержатся важные сведения по встраиванию/установке, технике безопасности, эксплуатации и техобслуживанию прибора. Вы обезопасите себя и предотвратите повреждения прибора.

Фирма Miele не несет ответственности за повреждения, вызванные несоблюдением указаний по безопасности и предупреждений.

Бережно храните инструкцию по эксплуатации и монтажу и по возможности передайте ее следующему владельцу прибора.



**Опасность получения травм!**

Прибор очень тяжелый и при открытой дверце наклоняется так, что может опрокинуться вперед. Держите дверцу прибора закрытой, пока прибор не будет встроен и закреплен в соответствии с указаниями в инструкции по эксплуатации и монтажу.

## Надлежащее использование

► Прибор можно использовать исключительно в бытовых или подобных условиях (местах размещения).

Этот прибор не предназначен для использования вне помещений.



## Указания по безопасности и предупреждения

---

▶ Используйте прибор исключительно в обычных бытовых условиях для охлаждения и хранения продуктов питания. Применение его в других целях недопустимо и может быть опасным. Изготовитель не несет ответственности за ущерб, возникший в результате неправильного управления или ненадлежащего использования прибора.

▶ Лицам, которые по состоянию здоровья или из-за отсутствия опыта и соответствующих знаний не могут уверенно управлять прибором, не рекомендуется его эксплуатация без присмотра или руководства со стороны ответственного лица.

### Если у Вас есть дети

▶ Детей младше 8 лет не следует допускать близко к прибору, или они должны быть при этом под постоянным надзором.

▶ Дети старше 8 лет могут пользоваться прибором без надзора взрослых, если они настолько освоили управление им, что могут это делать с уверенностью. Дети должны осознавать возможную опасность, связанную с неправильной эксплуатацией прибора.

▶ Не разрешайте детям проводить чистку и техобслуживание прибора без Вашего присмотра.

▶ Не оставляйте без надзора детей, когда они находятся вблизи прибора. Никогда не позволяйте детям играть с прибором, например, садиться в морозильные боксы или виснуть на дверце.

▶ Причиной травмы могут стать шарниры дверцы. Необходимо прежде всего оберегать от опасности детей.

▶ Не позволяйте детям играть с упаковочным материалом, например, с пленкой. Опасность удушья!

# Указания по безопасности и предупреждения

---

## Техника безопасности

▶ Перед встраиванием проверьте отсутствие на приборе внешних повреждений. Ни в коем случае не пользуйтесь поврежденным прибором.

Эксплуатация поврежденного прибора ставит под угрозу Вашу безопасность!

▶ При повреждении сетевого провода его замена должна выполняться специалистами, авторизованными производителем, во избежание возникновения опасностей для пользователя.

▶ Этот прибор содержит хладагент изобутан (R600a), являющийся природным газом, хорошо совместимым с окружающей средой, но в то же время являющийся горючим газом. Он не разрушает озоновый слой Земли и не способствует развитию парникового эффекта. Использование этого экологичного хладагента частично приводит к повышению шума при работе прибора. Таким образом, наряду с шумом от работающего компрессора могут появиться шумы, связанные с током хладагента в контуре охлаждения. К сожалению, эти эффекты неизбежны, однако, они не оказывают никакого воздействия на производительность прибора.

При транспортировке и установке прибора проследите за тем, чтобы не были повреждены никакие компоненты контура охлаждения. Выброс хладагента наружу может привести к травме глаз!

При повреждениях контура:

- избегайте открытого огня или очагов воспламенения,
- выньте вилку из розетки,
- проветривайте помещение, в котором стоит прибор, на несколько минут, и
- оповестите сервисную службу.

## Указания по безопасности и предупреждения

---

► Чем больше хладагента имеется в приборе, тем больше должно быть помещение, в котором размещен прибор. Это связано с тем, что при возможной утечке хладагента в воздухе слишком маленького помещения может образоваться горячая смесь.

На каждые 8 г хладагента должно иметься минимум 1 м<sup>3</sup> объема помещения. Количество имеющегося хладагента указано на типовой табличке, расположенной внутри прибора.

► Безопасная эксплуатация холодильника гарантирована только в том случае, если он будет установлен и подключен согласно указаниям, приведенным в данной инструкции по эксплуатации.

► Перед подключением прибора обязательно сравните данные подключения (напряжение и частоту) на типовой табличке с параметрами электросети.

Эти данные обязательно должны совпадать во избежание повреждения прибора. В случае сомнений проконсультируйтесь со специалистом по электромонтажу.

► Не допускается подключение прибора к электросети через удлинитель или многоместную штепсельную розетку, так как они не могут обеспечить необходимую безопасность (например, возникает опасность перегрева).

► Электробезопасность прибора гарантирована только в том случае, если он подключен к системе защитного заземления, выполненной в соответствии с предписаниями. Очень важно проверить соблюдение этого основополагающего условия обеспечения электробезопасности.

В случае сомнения поручите специалисту-электрику проверить домашнюю электропроводку. Производитель не может нести ответственности за повреждения, причиной которых является отсутствующее или оборванное защитное соединение (например, удар электротоком).

## Указания по безопасности и предупреждения

---

► Монтаж и техобслуживание прибора, а также ремонтные работы могут выполнять только специалисты по электромонтажу, авторизованные производителем.

Вследствие неправильно выполненных работ по монтажу, техобслуживанию или ремонту может возникнуть серьезная опасность для пользователя, за которую производитель не несет ответственность.

► Гарантийный ремонт прибора имеет право производить только авторизованная производителем сервисная служба, в противном случае при последующей неисправности право на гарантийное обслуживание теряется.

► При проведении монтажа, техобслуживания и ремонта прибора он должен быть отключен от электросети.

Прибор считается отключенным от сети только в том случае, если будет выполнено одно из следующих условий:

– отсоединена от розетки сетевая вилка.

Для того, чтобы отсоединить от сети прибор, беритесь за вилку, а не за кабель.

– выключен предохранитель на электрощитке.

– полностью вывернут резьбовой предохранитель на электрощитке.

► Вышедшие из строя детали конструкции должны заменяться только на оригинальные запчасти Miele. Только при использовании этих деталей производитель гарантирует, что требования по технике безопасности будут выполнены.

► Этот прибор не может быть подключен на нестационарных объектах (напр., судах).

### Надлежащее использование

▶ Запрещается работа в приборе каких-либо электроприборов (например, для приготовления мягкого мороженого). Возможно образование искр. Опасность взрыва!

▶ Ни в коем случае не храните в холодильнике взрывоопасные вещества и предметы, содержащие горючие газы (например, аэрозоли). При включении термостата холодильника могут возникать искровые разряды, способные вызвать взрыв горючих смесей.

▶ При употреблении продуктов питания, срок хранения которых в холодильнике превысил допустимый, существует опасность пищевого отравления.

Срок хранения зависит от многих факторов, таких, например, как свежесть и качество продуктов, а также температура, при которой они хранятся. Учитывайте указания изготовителей относительно условий хранения и сроков годности продуктов!

▶ Никогда не используйте острые предметы для того, чтобы  
– удалить слой инея или льда,

– отделить примерзшие формочки для льда и продукты.

В противном случае можно повредить хладогенераторы, и холодильник станет не пригоден к эксплуатации.

▶ Не следует использовать размораживающие аэрозоли или средства от обледенения.

Они могут образовывать взрывчатые газы, содержать растворители или вспенивающие вещества и быть опасными для здоровья.

▶ Запрещается использовать для размораживания и чистки прибора пароструйный очиститель.

Пар может попасть на токопроводящие детали и вызвать короткое замыкание.

## Указания по безопасности и предупреждения

---

▶ Алкогольные напитки с высоким содержанием спирта следует хранить в вертикальном положении герметично закрытыми и только в холодильном отделении.

Опасность взрыва!

▶ Запрещается обрабатывать дверное уплотнение с помощью масел и жиров.

В противном случае уплотнение станет со временем пористым.

▶ Если Вы храните в приборе или в его дверце продукты с содержанием жира или масла, проследите, чтобы в случае вытекания жир или масло не попали на пластиковые детали прибора.

Иначе в пластике могут образоваться трещины.

▶ Не закрывайте и не заставляйте предметами вентиляционные решетки холодильника.

Иначе будет отсутствовать беспрепятственное поступление воздуха в изделие, в результате чего возрастет потребление электротока и не исключен выход из строя отдельных компонентов холодильника.

▶ Прибор рассчитан на определенный климатический класс (диапазон окружающих температур), границы которого должны строго выдерживаться. Климатический класс изделия указан на типовой табличке, расположенной внутри прибора.

Слишком низкая окружающая температура приводит к увеличению времени простоя компрессора, в результате прибор не сможет поддерживать требуемую температуру.

### Утилизация отслужившего холодильника/морозильника

▶ Сломайте защелки или задвижки замка Вашего вышедшего из строя холодильника перед тем, как его утилизировать. Это помешает тому, что играющий ребенок сможет случайно закрыться в холодильнике и подвергнуть опасности свою жизнь.

- ▶ Не повреждайте детали контура охлаждения, например,
- прокалыванием каналов циркуляции хладагента в испарителе.
  - сгибанием трубок.
  - соскребанием покрытия с поверхностей.

Выброс хладагента может привести к травме глаз.

Производитель прибора не несет ответственность за повреждения, причиной которых было игнорирование приведенных указаний по безопасности и предупреждений.

# Как можно сэкономить электроэнергию?

	<b>Нормальное энергопотребление</b>	<b>Повышенное энергопотребление</b>
<b>Установка прибора</b>	В проветриваемых помещениях	В закрытых, непрветриваемых помещениях
	В защищенном от прямых солнечных лучей месте.	В месте воздействия прямых солнечных лучей.
	На расстоянии от источника тепла (радиатор, плита).	На расстоянии от источника тепла (радиатор, плита).
	При оптимальной температуре в помещении - около 20 °С.	При высокой температуре в помещении
	Не закрывайте вентиляционные отверстия и регулярно очищайте их от пыли.	
<b>Установка температуры (термостат со ступенчатой регулировкой)</b>	При средней установке регулятора, т.е. при значениях от 2 до 3	При высокой установке регулятора: чем ниже температура, тем выше энергопотребление!
<b>Установка температуры (термостат с цифровым дисплеем)</b>	Зона хранения от 8 до 12 °С	Если прибор имеет функцию "зимнего режима", то при комнатной температуре выше 16 °С или 18 °С "зимний режим" должен быть выключен!
	В холодильной камере - от 4 до 5 °С	
	В зоне PerfectFresh около 0 °С	
	Морозильная камера -18 °С	
	Зона хранения вин от 10 до 12 °С	
<b>Эксплуатация</b>	Расположение ящиков, полок и подставок, как на момент поставки.	
	Приоткрывать дверцу только при необходимости и на очень короткое время	Часто и надолго открывать дверцу =потери холода
	Хранить хорошо рассортированные продукты	Долгий поиск означает долгое время открытия дверцы.
	Давать остыть теплым блюдам и напиткам, а затем помещать их в прибор.	Теплые блюда увеличивают время работы хладогенератора (прибор пытается охладить их).
	Хранить продукты хорошо упакованными	Испарение и конденсация жидкостей в холодильной камере вызывает снижение производительности прибора.
	При размораживании прибора класть замороженные продукты в холодильную камеру	
	Не переполнять боксы, чтобы не препятствовать циркуляции воздуха.	
	<b>Размораживание</b>	Размораживайте морозильную камеру при слое льда от 0,5 см.



# Включение и выключение прибора

## Перед первым использованием

- Промойте внутреннюю часть прибора и дополнительные принадлежности теплой водой, затем протрите все сухой салфеткой.

В случае, если прибор транспортировался в горизонтальном положении, после транспортировки оставьте прибор на ок. 8 часов в вертикальном положении. Это крайне важно для его дальнейшей работы!

## Включение прибора

- Откройте дверцу прибора.



- Нажмите на переключатель.

Переключатель находится (если смотреть спереди) с правой стороны под панелью управления.

Все зоны прибора всегда включаются или выключаются вместе.



Прибор начнет охлаждаться, и при открытой дверце прибора включится внутреннее освещение.

Дополнительно будет гореть кнопка включения.

Прежде чем в первый раз положить на хранение продукты, дайте прибору охладиться в течение нескольких часов, чтобы температура стала достаточно низкой.

Пожалуйста, обратите внимание! Прибор не отключен от сети, если переключатель выключен!

## Управление прибором

Для управления этим прибором достаточно касания пальцем сенсорных кнопок.

Запомните:

- Сенсорная кнопка **для выбора** всегда горит **белым цветом**.
- **Выбранная** сенсорная кнопка всегда горит **желтым цветом**.



- Нажмите кнопку включения, чтобы она загорелась желтым цветом.



На панели управления теперь появятся сенсорные кнопки трех зон прибора: холодильной камеры, верхнего и нижнего боксов зоны PerfectFresh.

## Включение и выключение прибора

Чтобы произвести установки прибора (напр., установка температуры, и т.п.),



- нажмите на сенсорную кнопку той области прибора, в которой Вы хотите изменить установки.

Выбранная сенсорная кнопка подсвечивается желтым цветом, и, в зависимости от выбранной зоны, на панели управления появляются другие сенсорные кнопки, которые можно выбрать.

В зависимости от выбранной области прибора теперь Вы можете

- изменить температуру,
- выбрать функцию суперохлаждения или
- установить влажность воздуха в боксах зоны PerfectFresh.

Более подробную информацию Вы найдете в соответствующих главах.

Чтобы снова отменить выбор области прибора,



- нажмите на сенсорную кнопку предварительно выбранной области, чтобы она загорелась белым цветом, или сразу выберите другую сенсорную кнопку.

Чтобы выйти из установок:



- нажмите кнопку включения, чтобы она загорелась белым цветом.

Последние сделанные установки сохраняются.

Также без касания кнопки включения электроника переключится спустя некоторое время в исходное состояние.

## Выключение прибора



- Нажмите на переключатель.

Охлаждение прекратится, внутреннее освещение выключится.

## Другие установки

Другие установки Вы можете ввести в режиме изменения установок.

В режиме изменения установок Вы можете выбрать определенные функции прибора или изменить установки. Они описаны в соответствующих главах.

Обзор доступных функций в режиме установок:

Функции прибора	отображенный текст
войти в режим установок или выйти из него	c
выбрать единицу измерения температуры (см. "Правильная температура")	t
ни одна функция не определена	r
Включить/выключить сигнал при нажатии кнопок(см. главу "Включение и выключение прибора")	b

## Включение/выключение сигнала при нажатии кнопок

Если Вы не хотите, чтобы при каждом касании сенсорной кнопки звучал сигнал, Вы можете его выключить.



- Нажмите кнопку включения, чтобы она загорелась желтым цветом.



- Нажмите сенсорную кнопку выбора холодильной камеры, чтобы она загорелась желтым цветом.
- Запомните позицию кнопки V (не касаться пальцем!).
- Снова нажимайте на кнопку включения так долго, пока она не окажется на белом фоне, а все остальные кнопки не погаснут.
- Положите палец на позицию кнопки V и удерживайте палец на кнопке.
- Дополнительно коснитесь один раз кнопки включения (не отпускайте кнопку V!).

## Включение и выключение прибора

- Держите палец еще 4 секунды на кнопке  $\nabla$ , пока не загорятся кнопки  $\sigma$  и  $\wedge$ :



- Снова коснитесь кнопки  $\nabla$  столько раз, пока на индикаторе не появится  $b$ .
- Снова нажмите кнопку включения.
- Теперь нажатием кнопки  $\nabla$  Вы можете установить, нужно ли выключить или включить сигнал при нажатии кнопок:
  - $b \text{ } \sigma$ : сигнал выключен
  - $b \text{ } \uparrow$ : сигнал включен
  - $b$ -: назад в меню.
- Нажмите для подтверждения после выбора установки на кнопку включения.
- Повторно прикоснитесь к кнопке  $\nabla$ , пока на индикаторе не появится  $\sigma$ .



- Снова коснитесь кнопки включения.

Вы покинули режим установок.

Пока Вы находитесь в режиме установок, действие функции сигнала об открытой дверце автоматически прекращается. Как только дверца прибора будет закрыта, функция опять будет активизирована.

### При длительном отсутствии

Если Вы не используете прибор длительное время, то

- выключите его,
- выньте вилку из розетки или отключите предохранитель,
- вымойте прибор,
- оставьте дверцу приоткрытой, чтобы избежать образования запаха.

В оставленном на длительное время с закрытой дверцей выключенном, но невымытом приборе может образоваться плесень.

Правильно установленная температура очень важна для хранения продуктов. Микроорганизмы быстро портят продукты, что предотвращается правильно выбранной температурой. Температура влияет на скорость размножения микроорганизмов. Пониженная температура замедляет эти процессы.

Температура в холодильнике повышается, если

- дверь часто и надолго открывается,
- в нем находится много продуктов,
- на хранение заложены теплые продукты,
- высокая температура в помещении.

Холодильник изготовлен с учетом определенного климатического класса (пределы комнатной температуры), границы которого должны соблюдаться.

### ... в холодильной камере и в контейнерах PerfectFresh

В холодильной камере рекомендуется поддерживать температуру **4 °C**.

В контейнерах PerfectFresh температура регулируется автоматически и поддерживается на уровне **1,5 °C**.

### Автоматическое распределение холодного воздуха (DynaCool)

При включении охлаждения у прибора всегда автоматически включается вентилятор. Таким образом, холодный воздух равномерно распределяется в холодильной камере, и все хранящиеся продукты имеют приблизительно одинаковую температуру.

### Установка температуры в холодильной камере



- Прикоснитесь к сенсорной кнопке включения, так чтобы она оказалась на желтом фоне.



- Прикоснитесь к сенсорной кнопке холодильной камеры, так чтобы она оказалась на желтом фоне.



- С помощью обеих кнопок, расположенных рядом с индикатором температуры, установите значение температуры.

При этом касайтесь

кнопки V : температура понижается

кнопки ^ : температура повышается.

# Правильная температура

Во время установки на индикаторе температуры мигает выбранное значение.

- Каждое однократное касание: значение температуры изменяется с шагом 1 °С.
- Кнопка держится нажатой: значение температуры изменяется непрерывно.

При достижении максимально или минимально возможной температуры соответствующая сенсорная кнопка √ или ∧ пропадает.

Индикатор температуры на панели управления всегда показывает **установленное** значение температуры.

Если Вы изменили температуру, то проверьте ее **через 6 часов, если в приборе хранится немного продуктов и через 24 часа при заполненном приборе**. Только спустя данное время будет набрана фактическая температура. Если же температура будет слишком высокой или низкой, установите температуру снова.

## Возможные значения установки температуры

Температура может быть выбрана в следующем диапазоне:

- в холодильной камере от 2 °С до 8 °С.

Достижение самой низкой температуры зависит от места установки прибора и температуры в помещении. При высокой температуре в помещении не гарантируется охлаждение до самого низкого уровня.

## Единица измерения температуры (по Фаренгейту/Цельсию)

Температура указывается в градусах Цельсия или градусах Фаренгейта.



- Прикоснитесь к сенсорной кнопке входа, так чтобы она оказалась на желтом фоне.



- Прикоснитесь к сенсорной кнопке холодильной камеры, так чтобы она оказалась на желтом фоне.
- Запомните позицию кнопки √ (не касаться пальцем!).
- Снова прикоснитесь к кнопке входа так, чтобы она оказалась на белом фоне, и погасли все остальные кнопки.
- Приложите палец на позицию кнопки √ и удерживайте палец на кнопке.

## Правильная температура

- Дополнительно прикоснитесь один раз к кнопке входа (кнопку  $\vee$  не отпускайте!).
- Удерживайте палец еще 4 секунды на кнопке  $\vee$ , пока не высветятся кнопки  $\epsilon$  и  $\wedge$ :



- Повторно прикасайтесь к кнопке  $\vee$  до тех пор, пока на индикаторе не появится  $^{\circ}$ .
- Коснитесь снова кнопки входа.
- Теперь касанием кнопки  $\vee$  Вы можете установить, по Фаренгейту или по Цельсию должна указываться температура:
  - $^{\circ}$   $F$ : единица измерения температуры по Фаренгейту
  - $^{\circ}$   $C$ : единица измерения температуры по Цельсию
  - $^{\circ}$   $-$ : назад в меню.
- После выбора новой установки для подтверждения прикоснитесь к кнопке входа.
- Повторно прикасайтесь к кнопке  $\vee$  до тех пор, пока на индикаторе не появится  $\epsilon$ .



- Коснитесь кнопки входа.

Вы вышли из режима настроек.

Пока Вы находитесь в режиме настроек, действие функции сигнала об открытой двери автоматически прекращается. Как только дверь прибора будет закрыта, функция снова будет активирована.

## Индикация температуры

Индикатор температуры на панели управления всегда показывает **установленное** значение температуры.

### Индикаторы температуры мигают, если

- устанавливается другая температура,
- температура в приборе повысилась на несколько градусов, что указывает на потери холода.

Такая кратковременная потеря холода не представляет опасности, так как возникает из-за того, что дверь прибора некоторое время оставалась открытой, например, при вынимании или закладывании большой порции продуктов питания.

## Функция звукового сигнала

---

Прибор оснащен функцией звукового сигнала, чтобы температура в нем не могла незаметно подниматься, а также для избежания потерь электроэнергии, если дверца остается открытой.

### Включение функции звукового оповещения

Функция звукового оповещения включается автоматически с включением холодильника.

### Сигнал об изменении температуры

Если температура в какой-либо части прибора достигает высокой отметки, на панели управления начинает мигать сенсорная кнопка той зоны, где повысилась температура. Одновременно начинает мигать сенсорная кнопка сигнала об изменении температуры или открывании дверцы.

Дополнительно раздается предупреждающий сигнал.

Акустический и оптический сигналы подаются, например, если

- у Вас очень долго открыта дверца, например, при перекладывании или выемке продуктов.
- Вы закладываете на хранение большое количество продуктов.
- произошло отключение электропитания.

Как только поступление сигнала о неполадке закончится, предупреждающий звук выключится и сенсор-

ная кнопка сигнала об изменении температуры или открывании дверцы погаснет. Сенсорная кнопка соответствующей зоны снова горит постоянно.

### Преждевременное отключение сигнала об изменении температуры

Если Вам мешает звуковой сигнал, Вы можете его отключить преждевременно.



- Нажмите на сенсорную кнопку сигнала об изменении температуры или открывании дверцы. Сигнал перестанет звучать. Сенсорная кнопка сигнала об изменении температуры или открывании дверцы будет продолжать гореть, пока аварийное состояние не прекратится. Соответствующая температурная зона будет мигать на панели управления, пока аварийное состояние не прекратится.



### Сигнал об открытой дверце

Если дверца прибора открыта дольше 5 минут, раздастся предупреждающий сигнал. Дополнительно горит сенсорная кнопка сигнала об изменении температуры или открывании дверцы.

Как только дверца прибора будет закрыта, предупреждающий сигнал прекратится и погаснет сенсорная кнопка сигнала об изменении температуры или открывании дверцы.

### Преждевременное отключение сигнала об открытой дверце

Если Вам мешает звуковой сигнал, Вы можете его отключить преждевременно.



- Нажмите на сенсорную кнопку сигнала об изменении температуры или открывании дверцы.

Сенсорная кнопка гаснет, и предупреждающий сигнал прекращается.

# Суперохлаждение

## Функция суперохлаждения

С помощью функции суперохлаждения температура в холодильной камере очень быстро опускается до самого низкого значения (в зависимости от комнатной температуры).

## Включение суперохлаждения

Рекомендуется включать режим суперохлаждения, если Вы хотите быстро охладить большое количество свежих продуктов и напитков.



- Прикоснитесь к сенсорной кнопке холодильной камеры, так чтобы она оказалась на желтом фоне.



- Прикоснитесь к кнопке суперохлаждения так, чтобы она оказалась на желтом фоне.

Теперь прибор работает при максимально возможной мощности охлаждения в холодильной камере и на индикаторе температуры появляется значение заново установленной температуры (2 °C).

## Выключение суперохлаждения

Функция суперохлаждения выключается автоматически примерно через 6 часов. Сенсорная кнопка оказывается на белом фоне и прибор снова работает в обычном режиме охлаждения.

Для сохранения электроэнергии Вы можете самостоятельно отключить режим суперохлаждения, как только продукты или напитки станут достаточно холодными.



- Прикоснитесь к кнопке суперохлаждения так, чтобы она оказалась на белом фоне.

На индикаторе температуры холодильной камеры снова появится значение ранее установленной температуры.

Система охлаждения прибора снова работает в обычном режиме.

## Различные температурные области

Из-за естественной циркуляции воздуха холодильная камера разделяется на различные температурные области. Тяжелый холодный воздух опускается в нижнюю часть холодильника. Используйте различные зоны камеры при закладке продуктов на хранение!

Этот прибор имеет автоматическое динамичное охлаждение (DynaCool), при котором при работающем двигателе устанавливается равномерный уровень температуры. Тем самым разграничение на различные температурные области выражено меньше.

### Самая теплая зона

Самая теплая область в холодильной камере находится в верхней части камеры у дверцы. Используйте эту зону для хранения масла, чтобы оно оставалось мягким, и сыра, чтобы он сохранял аромат.

### Самая холодная зона

Самая холодная область в холодильной камере находится прямо над зоной PerfectFresh. Еще более низкие температуры установлены в выдвижных боксах зоны PerfectFresh.

Используйте эти области холодильной камеры и зоны PerfectFresh для хранения всех нежных, скоропортящихся продуктов, таких как:

– рыба, мясо, птица,

- колбасы, готовые блюда,
- блюда / выпечка из яиц и сливок,
- готовое тесто, тесто для пиццы и пирогов,
- сыр из свежего молока и другие молочные продукты,
- готовые овощи в пластиковой упаковке и все свежие продукты, которые должны храниться при температуре не менее 4 °С.

Не храните в холодильнике взрывчатые вещества и предметы, содержащие горючие газы (например, аэрозольные баллончики).  
Опасность взрыва!

Алкогольные напитки с высоким содержанием спирта храните только в вертикальном положении в абсолютно герметичной посуде.

Если Вы храните в приборе или в его дверце продукты с содержанием жира или масла, проследите, чтобы жир или масло не могли случайно пролиться на пластиковые детали прибора. Иначе от контакта с пластиком возможно образование трещин.

Продукты не должны касаться задней стенки холодильника, т.к. они могут к ней примерзнуть.

# Хранение продуктов в холодильной камере

---

При хранении не располагайте продукты близко друг к другу. Циркуляция воздуха должна быть хорошей. Не закрывайте ничем вентиляционные отверстия у задней стенки - это важно для мощности охлаждения!

При размещении продуктов учитывайте, что в самой верхней части прибора должно оставаться минимальное расстояние 35 мм для хорошей циркуляции воздуха.

Используйте переднюю часть полок холодильника только для того, чтобы отставить что-либо в сторону, но не для хранения, так как при закрывании дверцы хранящийся продукт может отодвинуться назад и опрокинуться.

## Не предназначено для холодильника

Не все продукты подходят для хранения при температуре ниже 5 °С, т.к. они восприимчивы к холоду. В этом случае, напр., огурцы становятся стекловидными, баклажаны горькими, а картофель сладким. Помидоры и апельсины теряют свой аромат, а кожица цитрусовых становится жесткой.

К восприимчивым к холоду продуктам также относятся:

- ананасы, авокадо, бананы, гранаты, манго, дыни,

папайи, маракуйи, цитрусовые (такие как, лимоны, апельсины, мандарины, грейпфруты),

- недозрелые фрукты
- баклажаны, огурцы, картофель, паприка, помидоры, цуккини,
- твердый сыр (пармезан)

## При покупке продуктов Вы должны обратить внимание на следующее

Важнейшей предпосылкой для длительного хранения является свежесть продуктов. Свежесть продуктов имеет решающее значение для длительности хранения. Следует избегать перепадов заданной температуры заморозки. Например, обращайте внимание на то, чтобы продукты не находились долгое время в теплом температурном режиме Auto. Если началось старение или порча продуктов, эти процессы уже необратимы. Даже двухступенчатое прерывание процесса охлаждения может стать причиной порчи.

## **Правильное хранение продуктов**

Храните продукты в холодильной камере только хорошо упакованными или в закрытом виде (для зоны PerfectFresh имеются исключения). Таким образом можно предотвратить образование посторонних запахов, а также высыхание продуктов и перенос возможных бактерий. При правильном выборе температуры и соответствующей гигиене процесс размножения микроорганизмов, например, сальмонелл, замедляется.

## **Неупакованные продукты животного и растительного происхождения**

Неупакованные продукты животного и растительного происхождения храните отдельно. Если Вы храните их в одном боксе, то обязательно упакуйте их. Таким образом будут предотвращены изменения на микробиологическом уровне.

# Хранение продуктов в зоне PerfectFresh

В зоне PerfectFresh продукты хранятся при более низких температурах, чем в обычной холодильной зоне. Дополнительно в выдвижном боксе можно регулировать влажность воздуха таким образом, чтобы она соответствовала хранящимся продуктам.

Таким образом для продуктов создаются оптимальные условия хранения. Продукты сохраняют витамины и остаются свежими более долгое время.

## Температура хранения

В зоне PerfectFresh температура регулируется автоматически и находится в пределах от 0 до 3°C. Для устойчивых к замораживанию продуктов это является оптимальной температурой. Так продукты могут сохраняться более длительное время и не терять свежесть в отличие от обычных зон, т.к. при этой температуре процесс разложения замедляется.

Учитывайте, что хорошее состояние продуктов является решающим для достижения хорошего результата хранения!

## Влажность воздуха

Степень влажности воздуха в боксе PerfectFresh зависит от

- влажности хранящихся продуктов и
- количества продуктов.

Чем более соответствует влажность хранения присущей данному продукту влажности, тем более свежим остается продукт в течение длительного времени. Содержание воды в продукте сохраняется надолго.

## Хранение в выдвижных боксах PerfectFresh



- Сенсорной кнопкой выберите выдвижной бокс PerfectFresh, который Вы хотели бы заполнить.

У сенсорной кнопки выбранного бокса PerfectFresh загорится желтая подсветка.

Кроме того, появятся символы хранящихся продуктов:



- Слева: продукты, которые должны храниться во влажной среде, например, овощи и фрукты
  - Справа: продукты, которые должны храниться в сухом месте, например, мясо, рыба или молочные продукты
- Выберите тип продуктов, которыми Вы хотите наполнить бокс PerfectFresh. Соответствующая этим продуктам влажность воздуха будет затем настроена автоматически.

# Хранение продуктов в зоне PerfectFresh

- Еще раз нажав на сенсорную кнопку, Вы можете отменить выбранный тип продуктов.

Учитывайте, что Вы не можете одновременно выбрать продукты с хранением в сухой и влажной среде.

Однако, внутри одной группы Вы можете выбрать несколько продуктов одновременно.

- Теперь заполните бокс PerfectFresh соответствующими продуктами.

С помощью специального фильтра над боксами зоны PerfectFresh можно регулировать влажность, установленную в этих боксах. Фильтры пропускают воздух, но удерживают влажность.

## **Продукты, для хранения которых предпочтительна влажная среда:**

- свежееубранные продукты, например, овощи, салат, травы, грибы, капуста и местные фрукты.

Обратите внимание на то, что высокая степень влажности воздуха и воздействие влажности на продукты могут быть обеспечены только в том случае, если продукты хранятся **в незапакованном виде или в упаковке, пропускающей воздух.**

## **Продукты, для хранения которых предпочтительна сухая среда:**

- свежая рыба, морепродукты, мясо, птица, колбаса, молочные продукты и деликатесные салаты.

Обратите внимание, что богатые белками продукты портятся быстрее.

Это означает, что морепродукты портятся быстрее, чем рыба, а рыба портится быстрее, чем мясо.

Храните эти продукты только **в закрытом виде или в упаковке.**

**Исключение: мясо** (В результате подсыхания поверхности мяса задерживается проникновение в него микробов, что обеспечивает лучшую его сохранность. Не допускается контакт различных сортов мяса, они всегда должны храниться в отдельной упаковке. Это предотвратит их преждевременную порчу из-за переноса бактерий).

Вынимайте продукты из зоны PerfectFresh примерно за 30 - 60 минут до употребления в пищу. Вкус и аромат продуктов становятся ярко выраженными только при комнатной температуре.

# Хранение продуктов в зоне PerfectFresh

---

## **Можно ли хранить все продукты вместе?**

Не кладите все продукты вместе в одно отделение. Некоторые продукты не могут храниться с другими продуктами! С одной стороны, некоторые продукты впитывают запах и вкус других продуктов (например, морковь быстро впитывает вкус и запах лука). С другой стороны, некоторые продукты выделяют природный газ (этилен), к которому очень чувствительны другие продукты. Из-за воздействия этилена эти продукты быстрее портятся.

## **Фрукты и овощи, которые выделяют природный газ:**

яблоки, абрикосы, груши, нектарины, персики, сливы, авокадо, инжир, черника, дыни, фасоль.

## **Примеры фруктов и овощей, которые особенно восприимчивы к природному газу:**

киви, брокколи, цветная капуста, брюссельская капуста, манго, дыня, яблоки, абрикосы, огурцы, помидоры, груши, нектарины, персики.

**Пример:** брокколи не должна храниться с яблоками, т.к. яблоки выделяют натуральный газ, а брокколи очень восприимчива к натуральному газу. При таком хранении срок хранения брокколи значительно сокращается по сравнению с ее обычным сроком хранения.



## Хранение продуктов в зоне PerfectFresh

---

**Если Вы недовольны результатом хранения продуктов (напр., продукты спустя короткий срок хранения становятся вялыми), то обратите внимание на следующие указания:**

- Кладите на хранение только свежие продукты. Состояние продуктов является решающим для получения оптимального результата.
- Перед началом хранения продуктов очистите зону PerfectFresh.
- Обсушите влажные продукты перед началом хранения.
- Не храните в зоне PerfectFresh продукты, восприимчивые к холоду (см. "Не предназначено для холодильника").
- Учитывайте, что не все продукты могут храниться вместе (см. "Можно ли хранить все продукты вместе?").
- Выбирайте для продуктов, которые Вы хотите хранить, подходящий режим (влажное или сухое хранение).
- Храните продукты с высокой степенью влажности в выдвижном боксе PerfectFresh без упаковки.  
Высокая степень влажности в зоне PerfectFresh достигается благодаря влажности продуктов.  
Если влажность воздуха будет недостаточной, напр., из-за небольшого количества хранящихся продуктов, то ее можно поднять с помощью, напр., влажной губки.
- Если Вам кажется, что температура в зоне PerfectFresh слишком высокая или слишком низкая, то попробуйте ее немного отрегулировать, изменив при этом температуру на 1 - 2 °C.  
Как только на днище поддона зоны PerfectFresh начнут образовываться кристаллы льда, то температуру нужно повысить, в противном случае продукты испортятся от воздействия холода.
- Если на дне поддона зоны PerfectFresh собралось много воды, то промокните ее салфеткой. При необходимости обсушите продукты перед началом хранения или положите на дно решетку зоны PerfectFresh, таким образом жидкость будет стекать.

# Оформление внутреннего пространства

## Перестановка полок

Полки можно переставлять по высоте в зависимости от высоты хранящихся продуктов.

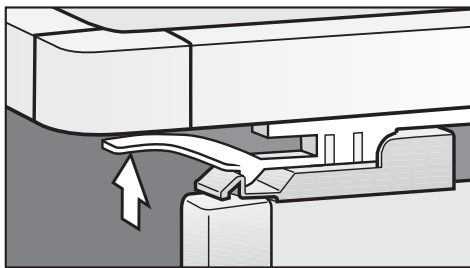
- Возьмитесь обеими руками под полку и приподнимите ее так, чтобы она сзади с обеих сторон приподнялась над фиксаторами.
- Выдвиньте полку вперед.
- Установите полку в нужной позиции сзади с помощью фиксирующих крючков.
- Прследите, чтобы полка была установлена ровно.

## Полностью выдвигаемый ящик

Выдвижной ящик над зоной PerfectFresh имеет телескопические направляющие и может выдвигаться для закладки и выемки продуктов.

Для проведения чистки выдвижной ящик можно полностью вынуть наружу:

- Вытащите ящик наружу.



- Потяните вверх защелкивающееся соединение, расположенное с обеих сторон и выньте ящик, направляя его вверх.

Затем опять задвиньте раздвинутые направляющие контейнера. Так Вы избежите их повреждений!

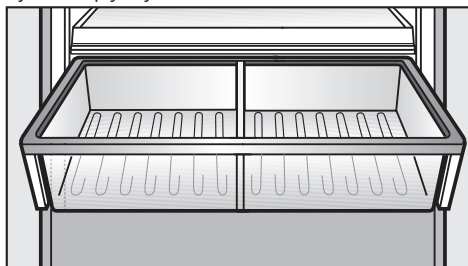
Для установки контейнера на место

- Выдвиньте телескопические направляющие до упора.
- Установите ящик так, чтобы он защелкнулся спереди и сзади.
- Полностью задвиньте ящик.

## Выдвижные контейнеры PerfectFresh

Контейнеры PerfectFresh имеют телескопические направляющие и могут выдвигаться для закладки и выемки продуктов.

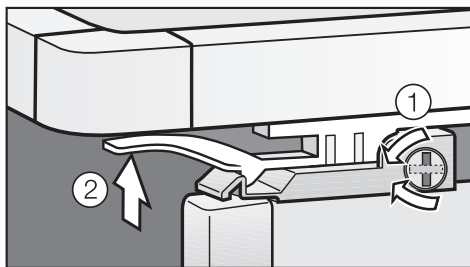
Для проведения чистки контейнеры PerfectFresh можно полностью вынуть наружу:



- Выдвиньте контейнер PerfectFresh до упора.

На стороне открытия двери имеется штырек безопасности, который нужно установить горизонтально при выемке контейнера.

## Оформление внутреннего пространства



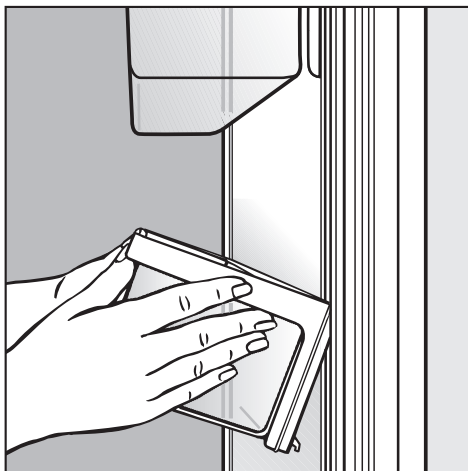
- Поверните шлиц штырька подходящим предметом в горизонтальное положение ①.
- Потяните вверх защелкивающееся соединение ②, расположенное с обеих сторон и выньте контейнер PerfectFresh, направляя его вверх.

Затем опять задвиньте раздвинутые направляющие контейнера. Так Вы избежите их повреждений!

Для установки контейнера на место

- Выдвиньте телескопические направляющие до упора.
- Установите контейнер так, чтобы он защелкнулся спереди и сзади.
- Поверните шлиц штырька подходящим предметом снова в вертикальное положение.
- Полностью задвиньте контейнер PerfectFresh.

## Перестановка дверных полок/полок для бутылок в двери



- Крепко возьмитесь обеими руками за каркас дверной полки, приподнимите ее немного и отклоните слегка вперед.
- Сдвиньте дверную полку в наклонном состоянии вдоль боковых направляющих вверх или вниз и снова зафиксируйте полку на нужном месте.
- Проследите, чтобы полка была установлена ровно.

## Оформление внутреннего пространства

---

Для того, чтобы вынуть полку совсем,

- Сдвигайте дверную полку в наклонном состоянии вдоль боковых направляющих вверх до конца, пока ее можно будет снять.

Для обратной установки корзины

- Вставьте снова дверную полку сверху в направляющие и сдвиньте ее в нужное положение.

Вы можете полностью вынуть навесные лотки из каркаса для загрузки, разгрузки или для очистки.

Для того, чтобы вынуть лоток верхней полки из каркаса,

- выверните винты из дверной полки и снимите крышку.
- Снимите откидную крышку из держателя.
- Снимите лоток, направляя его вверх.

### Снятие полки над выдвижным ящиком

- Снимите полку, направляя ее вверх.
- При обратной установке проследите за тем, чтобы защелкнулись фиксаторы в углах полки.

### Снятие полки над контейнерами PerfectFresh

- Извлеките выдвижную полку.
- Снимите заднюю планку, сдвиньте стеклянную панель немного назад и осторожно поднимите ее, направляя вверх.
- Снова установите выдвижную полку на место.

## **Холодильная камера и зона PerfectFresh**

Во время работы компрессора возможно технически обусловленное образование инея и капелек воды на задней стенке холодильной камеры и зоны PerfectFresh. Вы не должны пытаться их удалить, так как они улечувиваются автоматически благодаря теплу компрессора.

## Чистка и уход

Следите за тем, чтобы вода не попала в электронику или освещение прибора.

Не используйте для очистки парогенератор. Пар может попасть в токоведущие детали и стать причиной короткого замыкания.

Типовая табличка внутри прибора не может быть снята. Она требуется в случае возникновения неисправности!

### Чтобы избежать повреждений поверхности, не используйте при очистке

- чистящие средства, содержащие соду, кислоту или хлориды,
- чистящие средства для удаления накипи,
- абразивные чистящие средства, например, абразивный порошок, пасту, пемзу,
- чистящие средства, содержащие растворитель,
- средства для чистки поверхностей из нержавеющей стали,
- чистящие средства для посудомоечных машин,
- спреи для очистки духовки,
- очиститель для стекла,
- жесткие губки с абразивной поверхностью и щетки, напр., губки для кастрюль
- очиститель от грязи,

- острые металлические скребки!

### Перед чисткой



- Полностью выключите прибор с помощью переключателя.

Переключатель находится с правой стороны под панелью управления.

- Вытащите вилку из розетки или отключите предохранитель.
- Выньте из прибора продукты и положите их в прохладное место.
- Выньте все съемные детали для чистки.
- Для очистки полок во внутренней части дверцы выньте подставки из рамы из нержавеющей стали.

### Внутреннее пространство, принадлежности

Для чистки используйте теплую воду с небольшим количеством моющего средства. Мойте все детали вручную, но не в посудомоечной машине.

- Чистите холодильник не менее одного раза в месяц.
  - Промойте внутреннюю камеру и принадлежности после чистки водой и вытрите насухо салфеткой.
- Оставьте дверцу на некоторое время открытой.

## Рамки из алюминия

Рамки для полок в дверце выполнены из алюминия.

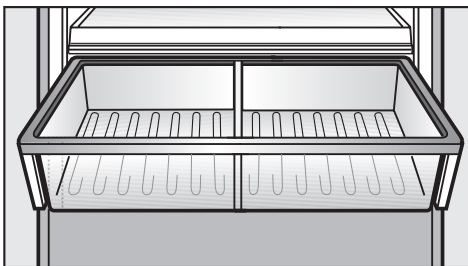
Алюминий - это "живой" материал. Угол зрения, направление света и окружающая среда влияют на отражающую способность алюминия и тем самым определяют внешний вид прибора.

Алюминий относится к легко повреждаемым материалам (царапины, порезы).

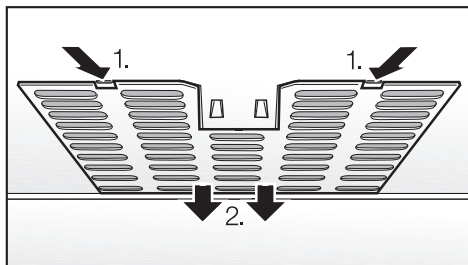
Рамки из алюминия могут изменить цвет или приобрести иной внешний вид при продолжительном воздействии на них загрязнений. Поэтому загрязнения следует удалять немедленно.

## Специальные фильтры для влажности воздуха

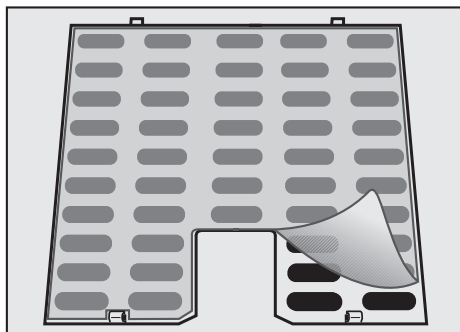
Для очистки специальных фильтров для влажности воздуха над выдвижными боксами зоны PerfectFresh их необходимо вынимать из прибора.



- Полностью выдвиньте бокс PerfectFresh и выньте его.



- Разблокируйте соответствующую крышку фильтра (1.) и снимите ее вместе с фильтрующим ковриком, направляя вниз (2.).



- Выньте фильтрующий коврик.
- Очистите фильтрующий коврик в чуть теплой воде без каких-либо добавок.

Не мойте фильтрующие коврики в посудомоечной или стиральной машине!

- Высушите коврик на воздухе.
- Положите коврик в крышку фильтра.
- Вставьте крышку фильтра сначала сзади, а затем спереди.
- Вставьте бокс PerfectFresh в прибор.

## Чистка и уход

---

### Поперечные отверстия для вентиляции

- Регулярно чистите вентиляционные отверстия кисточкой или пылесосом. Скопления пыли повышают расход электроэнергии.

### Дверное уплотнение

Не допускается смазывать уплотнение дверцы маслом или мазью. Иначе оно со временем становится пористым.

- Уплотнение дверцы регулярно промывайте чистой водой, а затем насухо протирайте салфеткой.

### После чистки

- Установите на свои места все части прибора.
- Снова подключите прибор к сети и включите его.
- Положите продукты в прибор и закройте дверцу.



Ремонт электроприборов имеют право производить только квалифицированные специалисты. Вследствие неправильно выполненных ремонтных работ может возникнуть серьезная опасность для пользователя.

### Что делать, если ...

#### ... прибор не охлаждается?

- Проверьте, включен ли прибор. При этом на панели управления высвечивается кнопка входа.
- Проверьте, правильно ли вставлена вилка прибора в розетку.
- Проверьте, не выключился ли предохранитель на распределительном щите. Если это так, обратитесь в сервисную службу.
- Проверьте настройки температур.

#### ... температура в холодильной камере слишком низкая?

- Установите более высокую температуру.
- Выключите функцию суперохлаждения.
- Проверьте, правильно ли закрыта дверь прибора.

#### ... увеличивается частота и продолжительность включения компрессора?

- Проверьте, не заставлены ли чем-либо вентиляционные отверстия внизу в цоколе и наверху у окружающей прибор мебели. Проверьте также, не образовался ли на отверстиях слой пыли.
- Часто открывалась дверца прибора или на замораживание размещалось большое количество свежих продуктов.
- Проверьте, правильно ли закрыта дверь прибора.

#### ... длительное время работает компрессор?

В целях экономии электроэнергии компрессор включается при низком расходе холода в режим с пониженным числом оборотов. В связи с этим увеличивается время работы компрессора.

#### ... звучит предупреждающий сигнал?

Дверь прибора открыта более 5 секунд.

- Закройте дверь!

## Что делать, если ...?

### ... звучит предупреждающий сигнал и светится или мигает кнопка выключения звукового сигнала?

- Открыта дверь прибора или
- температура в какой-либо зоне прибора слишком высокая из-за
  - попадания теплого воздуха помещения в прибор.
  - загрузки на хранение большого количества свежих продуктов;
  - перебоя в электропитании прибора.

Как только неполадка пропадет, звучание сигнала прекратится, и свечение кнопки выключения звукового сигнала погаснет.

### ... на индикаторе температуры появляется сообщение об ошибке с "\_F"?

Обнаружена неисправность.  
Позвоните в сервисную службу.

### ... не горит внутреннее освещение?

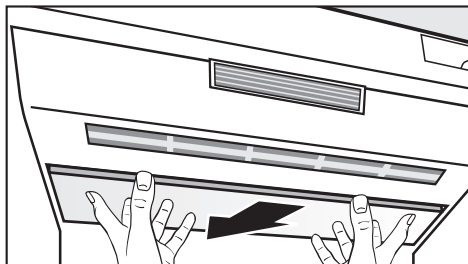
Была долго открыта дверь прибора? Освещение отключается автоматически из-за перегрева примерно через 5 минут, если открыта дверь. После определенного времени охлаждения оно включается снова.

Если освещение отсутствует также при кратковременном открывании дверцы, то тогда освещение вышло из строя.

- Выключите прибор, нажав тумблер.

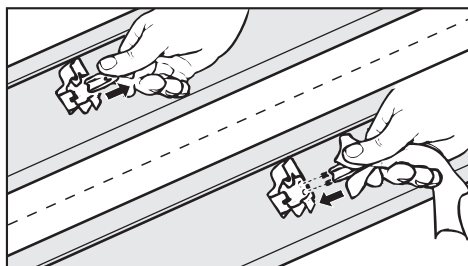
- Отсоедините прибор от сети электропитания, выключив предохранитель на щитке.

### Верхнее освещение:



- Возьмитесь обеими руками спереди за крышку лампы и сдвиньте ее назад.
- Вытащите крышку лампы, направляя ее вперед.

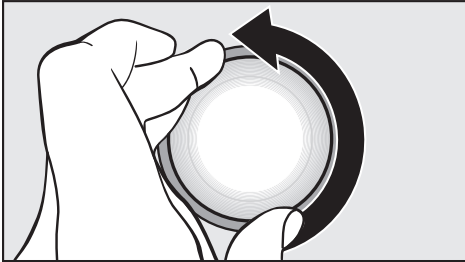
Не беритесь голыми пальцами за стекло галогенной лампы!  
При замене галогенной лампы пользуйтесь мягкой салфеткой.



- Вытащите неисправную галогенную лампу.
- Вставьте новую галогенную лампу в держатели.  
Характеристика галогенной лампы:  
12 В, 20 Вт/цоколь GY 6.35.

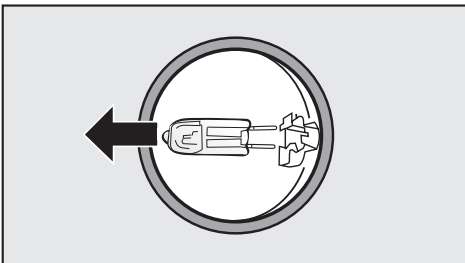
- Вставьте крышку лампы сначала сзади, затем сдвиньте ее вперед до фиксации.

### Боковое освещение:



- Поверните крышку лампы против часовой стрелки и снимите ее.

Не беритесь голыми пальцами за стекло галогенной лампы!  
При замене галогенной лампы пользуйтесь мягкой салфеткой.



- Вытащите неисправную галогенную лампу.
- Вставьте новую галогенную лампу в держатели.  
Характеристика галогенной лампы:  
12 В, 5 Вт/цоколь G 4.
- Снова установите крышку лампы и поверните ее по часовой стрелке до фиксации.

- Подсоедините прибор к сети электропитания и включите его.

При наличии неисправностей, которые Вы не в состоянии устранить самостоятельно, обратитесь в сервисную службу.  
До устранения неисправности по возможности не открывайте дверцу прибора, чтобы минимизировать потерю холода.

## Посторонние звуки

<b>Звуки, характерные для работы прибора</b>	<b>Из-за чего они возникают?</b>
<b>Гудение</b>	Гудение вызывается работающим мотором (компрессором). Звук может быть некоторое время более громким при включении мотора.
<b>Бульканье</b>	Бульканье, бурление или жужжание вызывается тем, что по трубкам внутри прибора циркулирует хладагент.
<b>Короткие металлические звуки</b>	Такие звуки слышны всегда при включении или выключении мотора термостатом.
<b>Журчание</b>	У приборов с несколькими камерами или с системой No Frost может быть слышно тихое журчание, вызываемое потоком воздуха внутри прибора.
<b>Щелчки ...</b>	Щелчки слышны, если в приборе происходит расширение материала.

Учтите, что шумы, вызываемые работой мотора и циркуляцией хладагента, неизбежны!

## Другие звуки

### Из-за чего они возникают и как Вы их можете устранить?

<b>Щелчки, стук, дребезжание</b>	<b>Прибор установлен неровно:</b> выровняйте положение прибора, используя ватерпас, с помощью винтовых ножек или, подложив что-либо под прибор.
	<b>Прибор прикасается к другой мебели или другим приборам:</b> отодвиньте прибор от мебели или других приборов.
	<b>Боксы, контейнеры и полки качаются или заедают (неправильно установлены):</b> проверьте положение съемных деталей и при необходимости установите их заново.
	<b>Бутылки или другие емкости соприкасаются:</b> отодвиньте бутылки или другие емкости друг от друга.
	<b>Держатель кабеля, необходимый при транспортировке, еще прикреплен к задней стенке прибора:</b> снимите держатель кабеля.

Если Вы не можете самостоятельно устранить неисправности, обращайтесь, пожалуйста, в сервисную службу Miele.

Информацию о сервисной службе Miele и условиях гарантии Вы найдете в разделе "Гарантия качества товара".

Сервисной службе необходимо сообщить модель и номер Вашего прибора. Эти данные Вы найдете на типовой табличке внутри прибора.

### **Нижеследующая информация актуальна только для Украины:**

соответствует требованиям "Технического регламента ограничения использования некоторых небезопасных веществ в электрическом и электронном оборудовании (2002/95/ЕС)"

Постановление Кабинета Министров Украины от 03.12.2008 № 1057

### **Сертификат (только для РФ)**

РОСС DE.АЯ46.В02600  
с 11.08.2011 по 15.02.2014

Соответствует требованиям:  
ГОСТ Р МЭК 52161.2.24-2007,  
ГОСТ Р 51318.14.1-2006,  
ГОСТ Р 51318.14.2-2006,  
ГОСТ Р 51317.3.2-2006,  
ГОСТ Р 51317.3.3-2008

# Электроподключение

---

В комплект поставки прибора входит кабель питания от сети переменного тока 50 Гц 220 - 240 В для подключения к стандартной розетке, оснащенной защитным контактом.

Допускается подключение только к розетке с заземлением.

Для повышения безопасности рекомендуется включать в цепь питания прибора устройство защитного отключения УЗО, рассчитанное на ток срабатывания 30 мА.

Предохранитель должен иметь номинал не менее 10 А.

Сетевая розетка по возможности должна находиться рядом с прибором и быть легко доступной.

Запрещается подключение прибора с помощью разного рода удлинителей, так как они не обеспечивают достаточной безопасности прибора (например, опасность перегрева).

Не допускается подключать прибор к устройствам, работающим от автономных источников питания, например, от **солнечных батарей**. При включении прибора из-за пиков напряжения может срабатывать защитное отключение. Электроника может выйти из строя!

Если требуется замена кабеля электропитания, то необходимо обратиться к квалифицированному электромонтажнику.

## Дополнительно для Украины

Внимание! Это изделие сконструировано для подключения к сети переменного тока с защитным (третьим) проводом заземления (зануления), которое соответствует требованиям п.7.1 "Правил устройства электроустановок".

Для Вашей безопасности подключайте прибор только к электросети с защитным заземлением (занулением). Если Ваша розетка не имеет защитного заземления (зануления), обратитесь к квалифицированному специалисту.

Не переделывайте штепсельную вилку и не используйте переходные устройства.

**ПОМНИТЕ! ПРИ ПОДКЛЮЧЕНИИ К СЕТИ БЕЗ ЗАЩИТНОГО ЗАЕМЛЕНИЯ (ЗАНУЛЕНИЯ) ВОЗМОЖНО ПОРАЖЕНИЕ ЭЛЕКТРИЧЕСКИМ ТОКОМ!**

## Технические характеристики

Напряжение	220 – 240 V
------------	-------------

Частота	50 Hz
---------	-------

Предохранитель мин.	10 A
---------------------	------

Потребление электроэнергии

К 18x1 Vi	0,39 A
-----------	--------

К 19x1 Vi	0,48 A
-----------	--------

Класс энергетической эффективности

К 18x1 Vi	A +
-----------	-----

К 19x1 Vi	A +
-----------	-----

# Указания по монтажу

## Место установки

Не допускается установка прибора вблизи плиты, системы отопления или около окна в зоне прямого попадания солнечных лучей. Чем выше окружающая температура, тем дольше работает компрессор и выше расход электроэнергии.

Для установки прибора подходит сухое проветриваемое помещение.

Если установка вдали от источника тепла невозможна, соблюдайте следующие минимальные расстояния до источника тепла:

- 3 см до электроплит,
- 30 см до масляных и угольных плит.

## Климатический класс

Прибор изготовлен с учетом определенного климатического класса (пределы комнатной температуры), границы которого должны соблюдаться. Климатический класс обозначен на типовой табличке внутри прибора.

Климатический класс	Комнатная температура
SN	+10 °C до +32 °C
N	+16 °C до +32 °C
ST	+16 °C до +38 °C
T	+16 °C до +43 °C

Более низкая комнатная температура увеличивает время простоя компрессора. Это может привести к более высоким температурам в холодильнике!

Безопасная эксплуатация холодильника гарантирована только в том случае, если он будет установлен и подключен согласно указаниям, приведенным в данной инструкции по эксплуатации.

**Внимание!**  
Этот прибор очень тяжелый и при открытой дверце прибора может опрокинуться вперед. Держите дверцы прибора закрытыми, пока прибор не будет встроен и закреплен в нише в соответствии с инструкцией по эксплуатации и монтажу.  
Ввиду тяжести и величины прибора монтаж должен производиться непременно с помощью второго человека.

Вес прибора в пустом состоянии составляет:

- K 18x1 Vi** ..... 189 кг
- K 19x1 Vi** ..... 205 кг



## Пол ниши

Для безопасной установки прибора и обеспечения безупречного функционирования пол ниши должен быть ровным и горизонтальным.

Пол ниши должен быть из твердого, негнибаемого материала.

Из-за большого веса полностью нагруженному прибору необходим особо прочный пол ниши, проконсультируйтесь с архитектором или специалистом в области строительства.

Вес полностью нагруженного прибора составляет приблизительно:

**К 18x1 Vi** ..... 452 кг

**К 19x1 Vi** ..... 540 кг

## Навеска дверцы

Прибор поставляется со стационарной навеской дверцы. Если необходимо сменить навеску дверцы, вызовите сервисную службу! Ни при каких обстоятельствах не проводите изменение навески дверцы сами!

## Мебель/встроенные элементы

Прибор крепится к прилежащим и находящимся сверху шкафам/встроенным элементам с помощью шурупов. По этой причине все предметы мебели, предназначенные для крепления, должны быть прикреплены к основанию или стене.

## Вентиляция

Вентиляционные отверстия не должны быть закрыты или заставлены.

Кроме того, их следует регулярно очищать от пыли.

# Указания по монтажу

## Установка Side-by-side

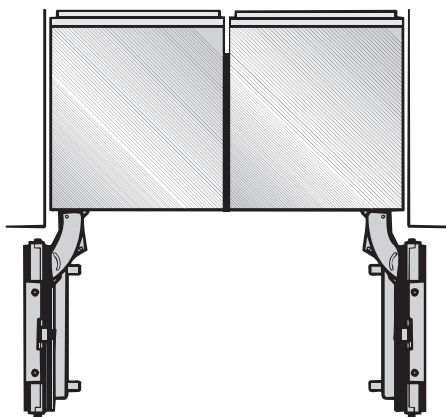
Этот прибор может быть установлен с другим холодильником/морозильником Side-by-side!

Монтажный комплект Side-by-side Вы можете приобрести в сервисной службе.

Уточните у Вашего дилера, какие комбинации возможны с Вашим прибором!

Крепление приборов описано в инструкции по эксплуатации монтажного комплекта Side-by-side.

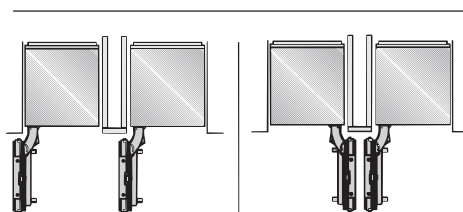
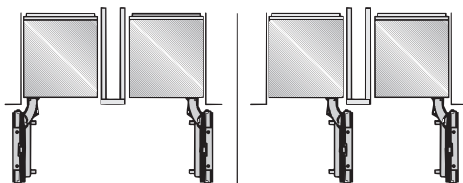
### Крепление без промежуточной стенки с помощью монтажного комплекта Side-by-side



Если между приборами, расположенными рядом, нет промежуточной стенки, то приборы могут быть прикреплены друг к другу с помощью монтажного комплекта Side-by-side.

### Крепление с промежуточной стенкой с помощью монтажного комплекта Side-by-side

Промежуточная стенка может быть толщиной минимум 16 мм.



Если между приборами, расположенными рядом, есть промежуточная стенка толщиной **между 16 мм и 160 мм**, то приборы поочередно крепятся прилагаемыми монтажными материалами в нишу. Дополнительно потребуется монтажный комплект Side-by-side.

### Установка с промежуточной стенкой без монтажного комплекта Side-by-side

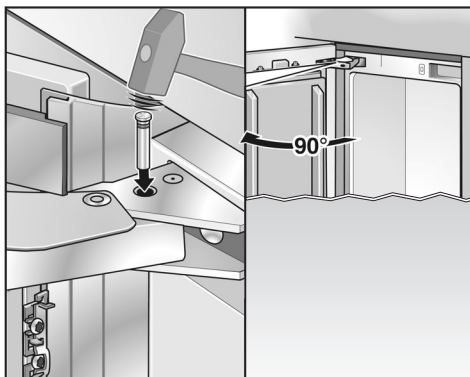
Если между приборами, расположенными рядом, есть промежуточная стенка толщиной **больше 160 мм**, то приборы поочередно крепятся прилагаемыми монтажными материалами в нишу (без монтажного комплекта Side-by-side).

### Ограничение угла открывания дверцы

Дверной шарнир на заводе отрегулирован таким образом, чтобы дверца прибора могла открываться широко.

Если дверца прибора при открытии задевает стену, то угол открытия дверцы прибора должен быть ограничен на  $90^\circ$ :

- Откройте дверцу прибора.

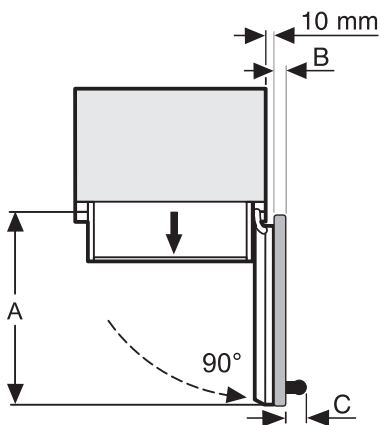


- Вставьте сверху в шарнир ограничительный штифт.

Теперь угол открытия дверцы ограничен  $90^\circ$ .

## Указания по монтажу

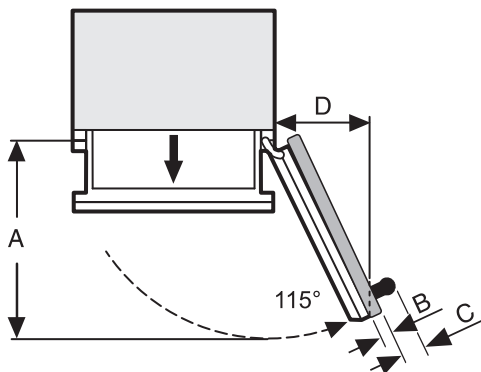
### Размер дверцы (Угол открывания 90°)



\* Размеры мебельного фронта и ручек варьируются в зависимости от дизайна кухни.

	<b>A</b>	<b>B</b>	<b>C</b>
<b>K 18x1 Vi</b>	829 мм	Мебельный фронт (макс. 38 мм)*	Дверная ручка*
<b>K 19x1 Vi</b>	982 мм	Мебельный фронт (макс. 38 мм)*	

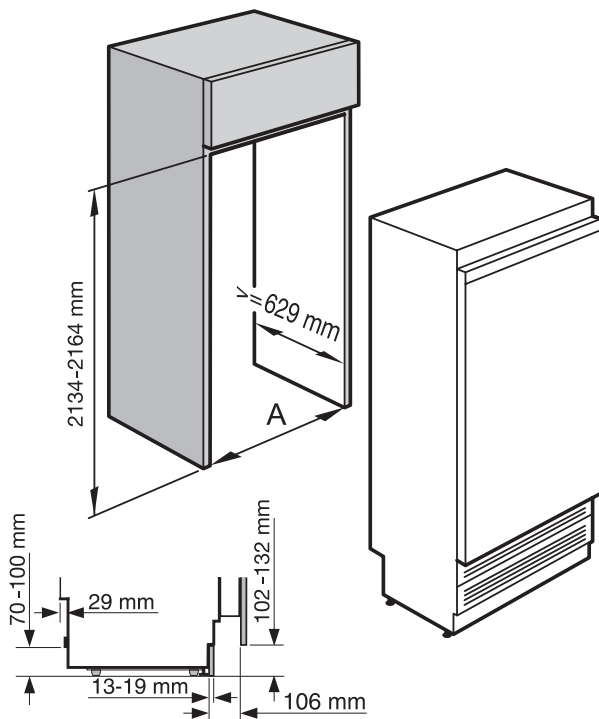
### Размер дверцы (Угол открывания 115°)



\* Размеры мебельного фронта и ручек варьируются в зависимости от дизайна кухни.

	<b>A</b>	<b>B</b>	<b>C</b>	<b>D</b>
<b>K 18x1 Vi</b>	829 мм	Мебельный фронт (макс. 38 мм)*	Дверная ручка*	363 мм
<b>K 19x1 Vi</b>	982 мм	Мебельный фронт (макс. 38 мм)*		428 мм

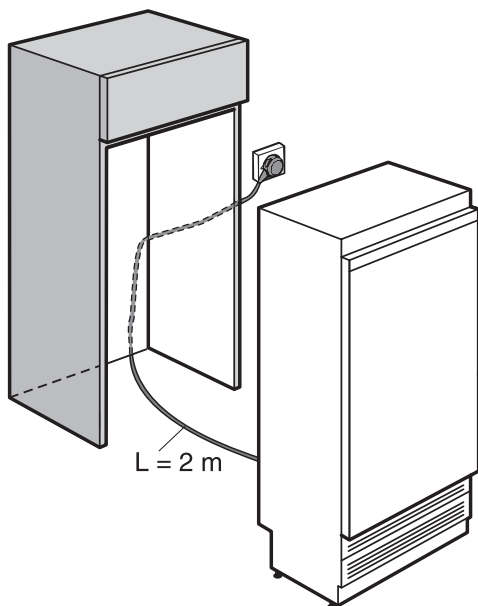
## Размеры прибора и ниши для встраивания



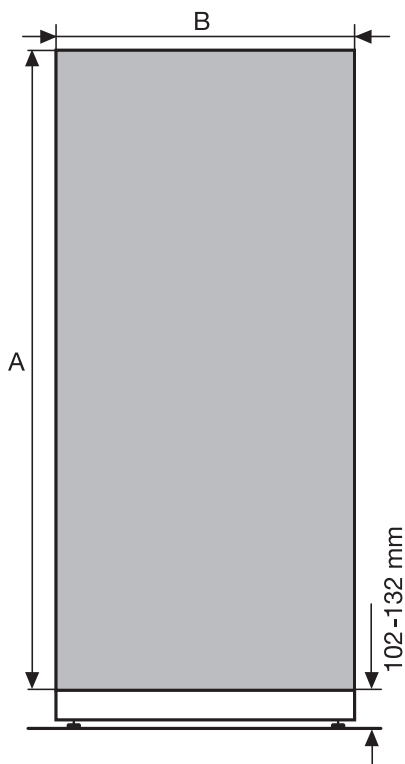
	Ширина ниши <b>A</b>
<b>K 18x1 Vi</b>	762 мм – 765 мм
<b>K 19x1 Vi</b>	915 мм – 918 мм

# Размеры прибора и ниши для встраивания

## Прокладка электроподключения



## Размеры мебельного фронта



	<b>A</b>	<b>B</b>
<b>K 18x1 Vi</b>	2029 мм	756 мм
<b>K 19x1 Vi</b>	2029 мм	908 мм

В связи с тяжестью и величиной прибора монтаж должен производиться обязательно с помощью второго человека.

## Необходимые инструменты и принадлежности

- Аккумуляторная дрель-отвертка
- Отвертка Torx
- Перфораторная дрель
- Боры различной величины в зависимости о материала
- Молоток
- Гаечный ключ (шестигранник: 8 мм)
- Клейкая лента
- Разводной ключ
- Уровень
- Угольник

При креплении шкафа для встраивания к стене (см. гл. "Встраивание прибора"):

- в зависимости от материала стены подходящие дюбели/соединительные болты

## Прочее

- Лестница
- Тележка
- возм. деревянная балка (поперечное сечение мин. 75 мм x 100 мм) в качестве альтернативной защиты от опрокидывания, длина в соответствии с шириной ниши для встраивания
- шурупы для дерева различной величины

## Оptionальные принадлежности

- Монтажный комплект Side-by-side для установки двух приборов Side-by-side

## Встраивание прибора

### Фронтальная поверхность из нержавеющей стали

Фронтальная поверхность из нержавеющей стали, а также цокольная вентиляционная решетка из нержавеющей стали могут быть приобретены у дилеров или в сервисной службе Miele.

### Вес мебельного фронта

Перед монтажом мебельного фронта точно установите, что не превышен допустимый вес монтируемого фронта:

Прибор	макс.вес мебельного фронта в кг
К 18x1 Vi	50
К 19x1 Vi	37

При монтаже мебельных дверей, вес которых превышает допустимый, возможны повреждения шарниров!

### Встраивание в отдельную нишу

При установке прибора в отдельную нишу, служащую для разделения помещения (например, стенной шкаф), задняя сторона ниши, граничащая с прибором, должна быть облицована.

### В конце ряда кухонных шкафов

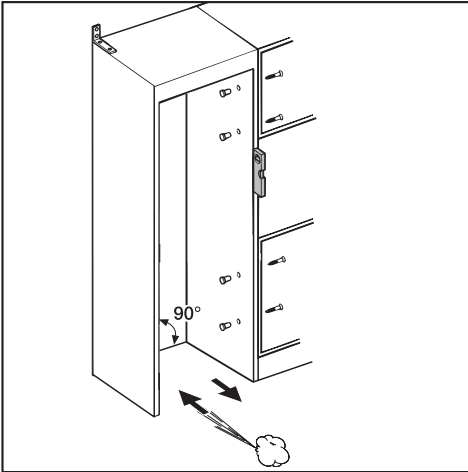
Если одна стенка прибора будет видна, то необходимо использовать боковую панель.

Перед установкой прибора в нишу боковая панель должна быть прикреплена к стене, полу и находящимся сверху элементам мебели.

Размеры боковой панели должны соответствовать мебельной стенке, находящейся напротив.



## Выравнивание ниши для встраивания



Перед встраиванием прибора следует выполнить тщательное выравнивание мебельного шкафа с помощью уровня. Все углы шкафа должны составлять  $90^\circ$ , так как иначе дверца не будет прилегать со всех 4 углов.

- Боковые стенки ниши для встраивания должны быть прямыми.
- Боковые панели ниши для встраивания должны быть толщиной минимум 16 мм.
- Цокольная планка должна быть толщиной минимум 13 мм (рекомендовано: 19 мм).

## Проверить нишу для встраивания

- Проверьте размеры для встраивания
- Проверьте расположение электроподключения (см. главу "Электроподключение").
- Проверьте крепление прилегающих элементов мебели. Все элементы ниши для встраивания должны быть прикреплены к стенам.
- Проверьте прилегающие единицы мебели на возможное соприкосновение (угол открывания дверец).

## Перед встраиванием



**Предостережение!**

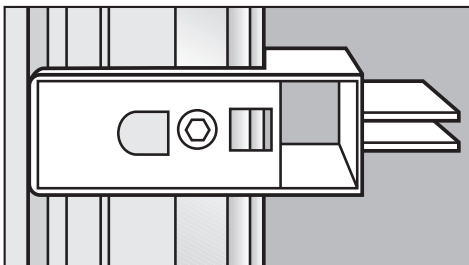
Прибор очень тяжелый и при открытой дверце может опрокинуться вперед!

- Перед встраиванием выньте из прибора или снимите с внешней задней стенки прибора принадлежности.
- Удалите держатель кабеля с задней стенки прибора.
- Проверьте, свободно ли расположены все части у задней стенки прибора. Осторожно отогните прикасающиеся к задней стенке детали.

## Встраивание прибора

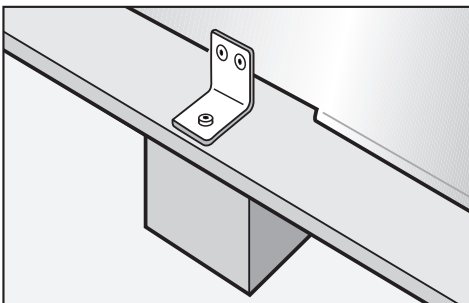
Чтобы предотвратить повреждения нижней панели при монтаже прибора,

- закрепите остатки коврового покрытия или т.п. на полу перед предусмотренным местом установки.




- **Не** удаляйте установочные элементы с дверцы прибора. Они потребуются позже для встраивания в нишу.
- Проверьте отсутствие повреждений прибора при транспортировке.

Не устанавливайте поврежденный прибор!




- Отвинтите болты, которыми прибор крепится к транспортировочному поддону.

 **Предостережение!**  
Обратите внимание, что прибор больше не закреплен!

- Осторожно поднимите прибор с поддона со стороны задней стенки с помощью нескольких человек.

В положении стоя Вы можете подвинуть прибор с помощью роликов к задней стенке.

### Подготовка ниши для встраивания

 **Держите дверцу прибора закрытой до тех пор, пока прибор не будет встроен в нишу!**

Учитывая размер и вес прибора, необходимо сразу после закрепления прибора в нише обязательно предохранить его от опрокидывания.

### Материал для монтажа

Материал для монтажа прибора прилагается к прибору. Пластиковые пакеты отмечены буквами.

Для каждого шага впоследствии будет указана буква пластикового пакета с требуемым материалом.

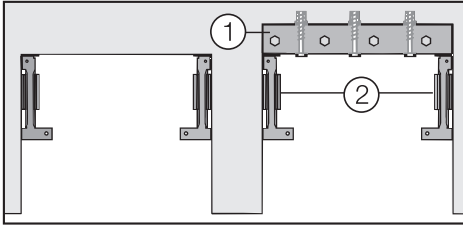


- Используйте прилагаемую отвертку Torx для завинчивания шурупов.

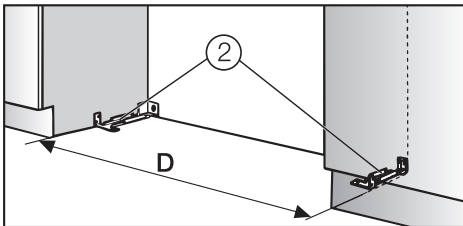
## Крепление от опрокидывания

С помощью прилагаемого крепления прибор может быть закреплен в нише, что предотвратит его опрокидывание.

Используйте для каждого отдельного прибора или для каждой комбинации приборов (Side-by-side) два крепления от опрокидывания.



Если ниша глубже, чем прибор, установите массивную деревянную балку ① сзади крепления от опрокидывания ② и прикрепите ее к полу или к стене.



Длина деревянной балки ① соответствует нише для встраивания.

- Расстояние "D" между креплениями ② в точности соответствует ширине прибора.

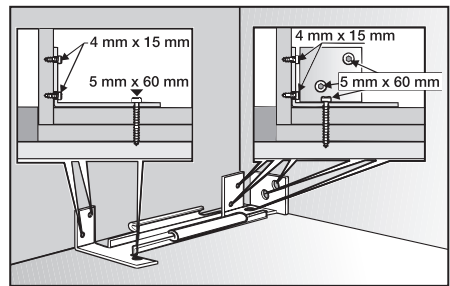


- Расположите крепления от опрокидывания ② слева и справа в нише прибора таким образом, что-

бы они плотно прилегали к стенке ниши.

- Обозначьте отверстия для сверления через крепления от опрокидывания ② на нижней поверхности ниши, боковых и задней стенках.
- Отложите в сторону крепления от опрокидывания - позже они Вам снова потребуются.

В прилагаемом комплекте есть крепежные шурупы для применения с различными материалами. Если поставляемые шурупы не обеспечивают надежного крепления от опрокидывания, тогда необходимо выбрать другое крепление.



- Просверлите следующие отверстия:

- 3 мм диаметр для 5 x 60 мм-шурупов
- 2 мм диаметр для 4 x 15 мм-шурупов



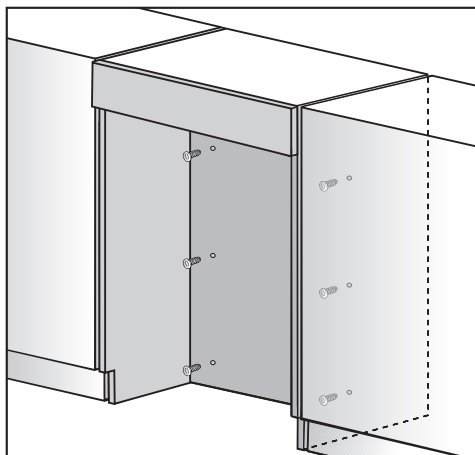
- Теперь закрепите в нише крепления от опрокидывания.

## Встраивание прибора

Убедитесь, что шурупы проникают в пол и боковые стенки минимум на 19 мм.

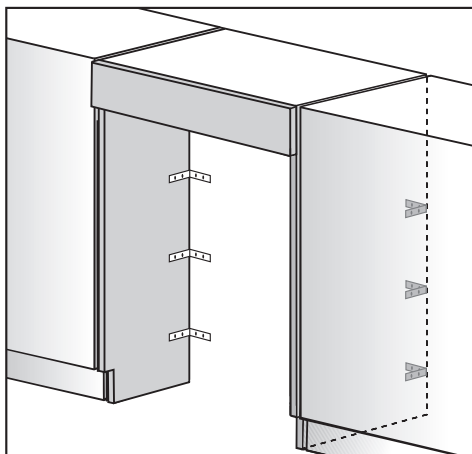
**Если прилагаемое крепление от опрокидывания нельзя закрепить в нише**, то шкаф для встраивания необходимо в нескольких местах привинтить к лежащей за ним стене. Только так можно обезопасить прибор после его встраивания в шкаф от опрокидывания!

Если у Вас шкаф для встраивания **с** задней стенкой



- привинтите заднюю стенку шкафа в нескольких местах непосредственно к лежащей за ней стене. Для этого используйте, в зависимости от материала стены, подходящие дюбели/крепежные шурупы.

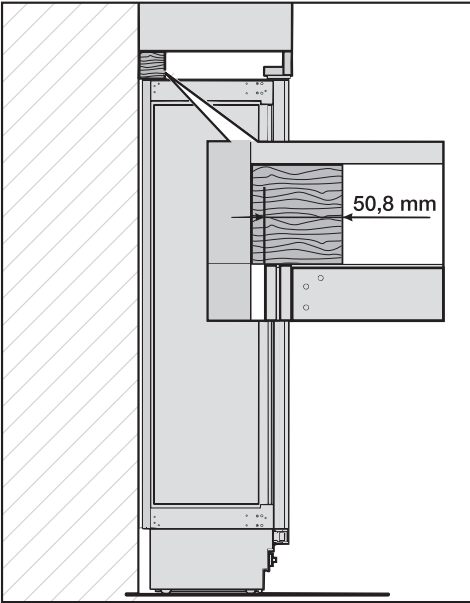
Если у Вас шкаф для встраивания **без** задней стенки



- привинтите шкаф в нескольких местах к лежащей за ним стене с помощью подходящих крепежных уголков. Для этого используйте, в зависимости от материала стены, подходящие дюбели/крепежные шурупы.

### Альтернативное крепление от опрокидывания

Прибор можно защитить от опрокидывания также с помощью деревянной балки над ним. При этом не должно оставаться зазора между прибором и деревянной балкой.



- Деревянная балка должна быть в поперечном сечении мин. 75 мм x 100 мм.
- Длина деревянной балки соответствует нише для встраивания.
- Если ниша для встраивания глубже прибора, используйте деревянную балку с большим поперечным сечением или дополнительную деревянную балку.
- Деревянная балка должна закрывать прибор на минимум 50,8 мм.

- Маркируйте положение нижнего края деревянной балки у задней стенки ниши для встраивания.
- Выберите длину шурупов в соответствии с толщиной деревянной балки.

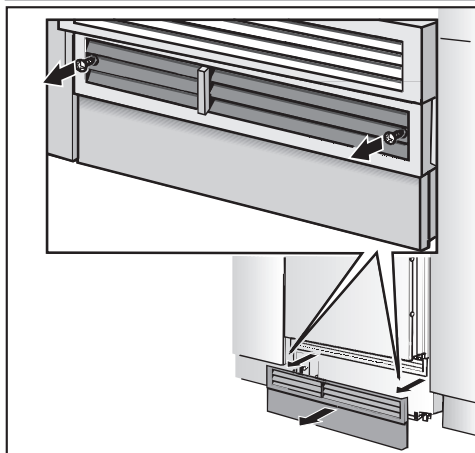
Определите количество шурупов в соответствии с шириной ниши, чтобы было обеспечено надежное крепление балки!

- Установите, где находятся стойки в области задней стенки ниши, и соответственно промаркируйте просверленные отверстия у балки.
- Просверлите отверстия в деревянной балке.
- Укрепите деревянную балку на задней стенке ниши.

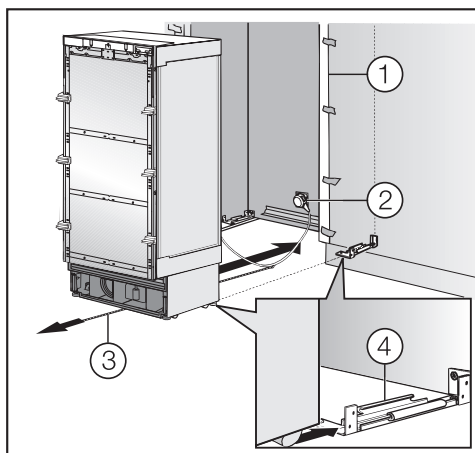
# Встраивание прибора

## Задвинуть прибор в нишу

Если вы хотите установить два прибора Side-by-side, соедините приборы между собой (см. инструкцию по использованию монтажного комплекта Side-by-side).



- Отвинтите цокольную панель.



- Чтобы защитить фронт прилегающей мебели, укрепите с обеих сторон поставляемую с прибором защиту канта ①.

- Вставьте вилку в розетку ②.

Розетка должна находиться рядом с прибором и быть легко доступна!

В противном случае прибор должен включаться и выключаться с помощью внешнего выключателя с достаточным контактным отверстием!

При комбинации Side-by-side каждый прибор должен подключаться к отдельной розетке.

- Обезопасьте сетевой кабель от зажимания: Укрепите шнурок в середине сетевого кабеля и вытяните кабель при задвигании прибора под прибором вперед ③.

- Аккуратно задвиньте прибор в нишу, таким образом, чтобы ножки прибора попали в фиксаторы от опрокидывания ④.

Если прибор не задвигается в нишу, например, если пол неровный,

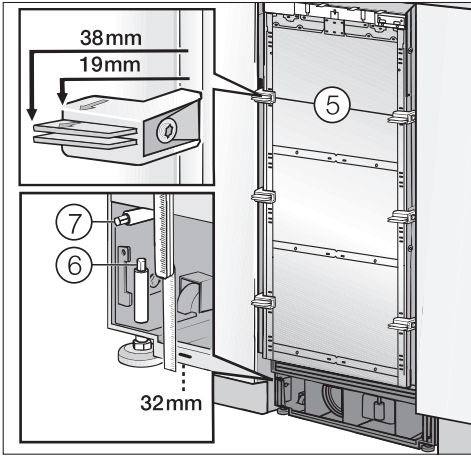
- немного вывинтите задние регулируемые ножки (см. "Выравнивание прибора") и задвиньте прибор в нишу.

Следите за тем, чтобы при задвигании прибора в нишу, не было повреждено место электроподключения!

- Удалите защиту канта ① с окружающих фронтальных поверхностей мебели.

## Выравнивание прибора

- Выровняйте прибор по отношению к окружающим фронтальным поверхностям.



Вспомогательные установочные элементы ⑤ на дверце прибора рассчитаны на толщину мебельного фронта 19 мм или 38 мм.

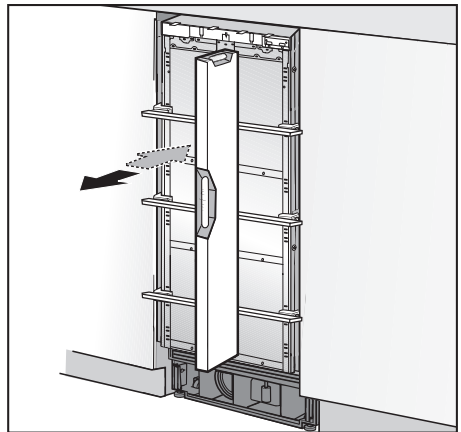
Передние и задние ножки могут регулироваться по высоте с передней стороны:

- Передние ножки: регулировка сверху с помощью гаечного ключа (с шестигранником 8 мм) ⑥.
  - Задние ножки: регулировка с помощью (аккумуляторной) отвертки или гаечного ключа с шестигранником (8 мм) для точной подгонки ⑦.
- Для выравнивания положите уровень на вспомогательные элементы ⑤ на дверце прибора.

**Важно!** При выкручивании ножек действуйте пошагово: попеременно слева, справа и т.д.

- Выверните ножки на такую высоту, пока не будет достигнута нанесенная на цоколь маркировка стандартного размера (32 мм). Стандартный размер в 32 мм относится при этом к высоте ниши в 2134 мм.

**Важно!** Выкручивайте ножки **на-столько**, пока не будет достигнута нанесенная на цоколь маркировка заданной величины 62 мм (макс. высота ниши 2164 мм). В ином случае могут быть повреждения при регулировке задних ножек!

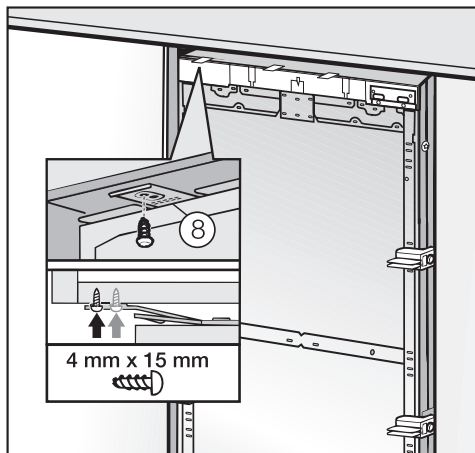


- Еще раз выровняйте прибор с помощью уровня.

## Встраивание прибора

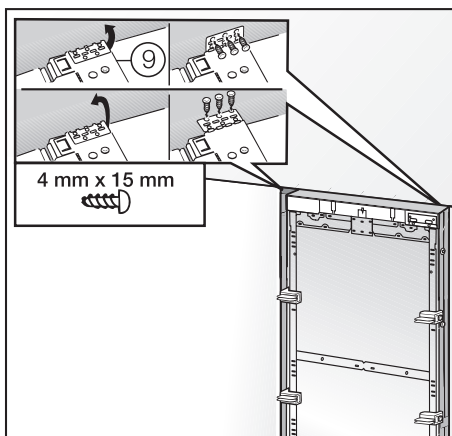
- Если в качестве альтернативной защиты от опрокидывания сверху прибора была использована деревянная балка, прибор должен быть повернут против деревянной балки до упора.

### Закрепление прибора в нише



- Привинтите сверху планки крепежной пластины ⑧ к расположенным выше элементам мебели.

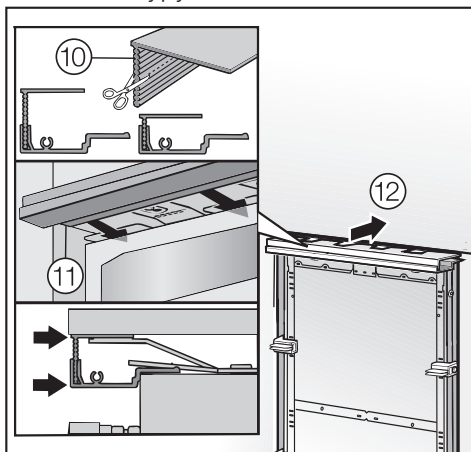
Если есть возможность закрепить прибор сверху, то он может быть закреплен в нише с помощью боковых крепежных планок.



- Отогните боковые крепежные планки ⑨ наружу.



- Приверните боковые крепежные планки шурупами.



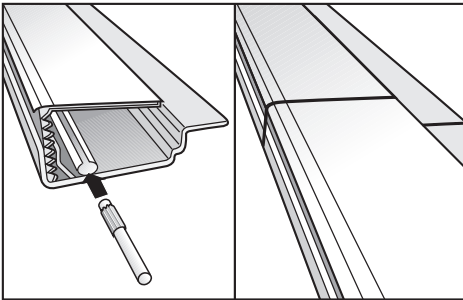
- Если требуется, укоротите закрывающую планку ⑩ на необходимую высоту.
- Установите обе закрывающие планки друг на друга ⑪.



## Встраивание прибора

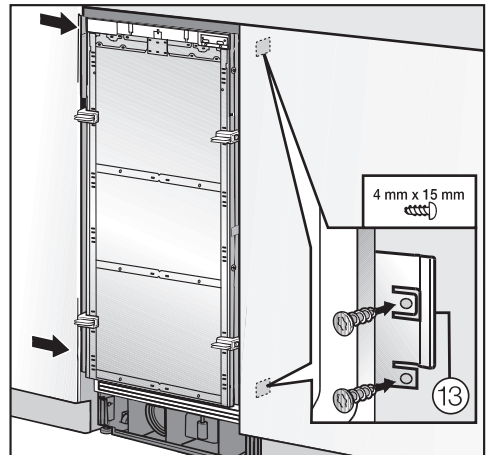
- Вставьте соединенные закрывающие планки так, чтобы был слышен звук фиксации ⑫.

При **комбинации Side-by-side** оба прибора соединяются одной длинной закрывающей планкой:



- Вставьте штифт (прилагается к монтажному комплекту Side-by-side) до половины в направляющую закрывающей планки прибора, стоящего слева.
- Установите вторую закрывающую планку на штифт и надавите на обе планки по направлению друг к другу.
- Соедините обе закрывающие планки в нише поверх прибора до отчетливой фиксации.

- Откройте дверцу прибора.



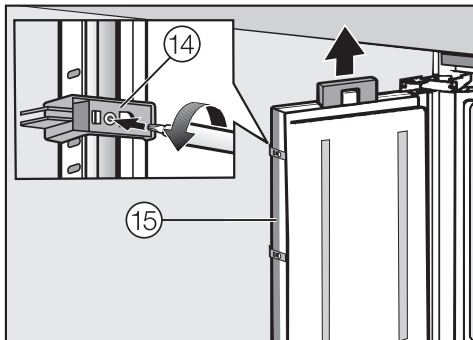
- Привинтите сверху планки крепежной пластины ⑬ к расположенным рядом элементам мебели.

При комбинации Side-by-side приборы могут быть прикреплены только к наружным сторонам мебельных стенок.

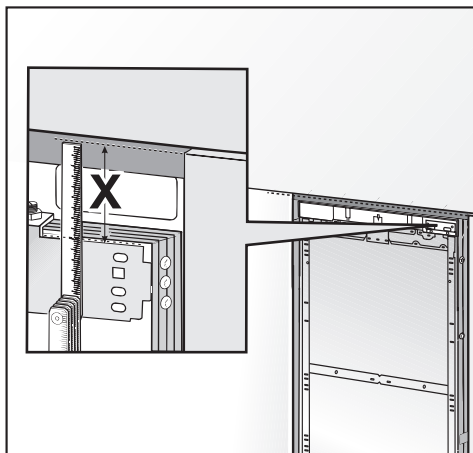
## Встраивание прибора

### Подготовка монтажа мебельного фронта

- Поставьте полки в дверцу холодильника.

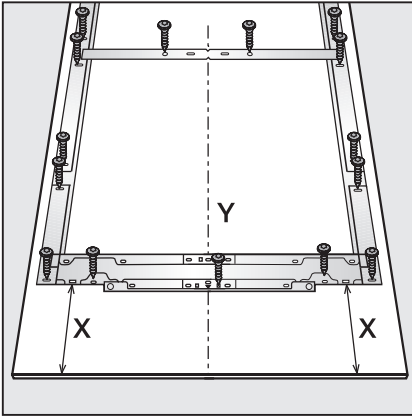


- Откройте дверцу прибора до упора.
- Отвинтите вспомогательные элементы ⑭ и угловые планки ⑮ от дверцы прибора.
- Угловые планки ⑮ и винты отложите в сторону - они Вам потребуются позже.
- Снимите закрывающую пластину с выключателя со световым контактом.
- Закройте дверцу.



- Измерьте расстояние X между регулировочной шиной и верхним кантом расположенного рядом мебельного фронта.
- Отвинтите обе гайки на дверце прибора и отложите их в сторону - они Вам потребуются позже.
- Положите монтируемый мебельный фронт внутренней стороной вверх на прочную поверхность (чтобы избежать царапин, положите под нее покрывало).

## Встраивание прибора

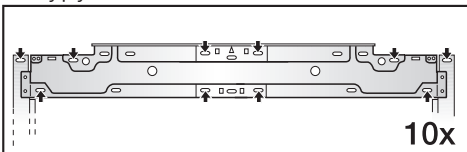


- Монтажная рама имеет множество отверстий для различных вариантов мебельного фронта.
- При креплении монтажной рамы всегда привинчивайте ее к наиболее прочному материалу мебельного фронта!
- Всегда выбирайте шурупы такой длины, которая меньше, чем толщина мебельного фронта.
- Привинтите к внутренней стороне ручки прибора к мебельному фронту.

- Маркируйте расстояние **X** на внутренней стороне мебельного фронта.
- Установите и маркируйте также середину **Y** мебельного фронта.
- Снимите монтажную раму с прибора и расположите ее в соответствии с маркировками на мебельном фронте.
- Просверлите следующие отверстия.
- Привинтите монтажную раму на мебельный фронт:  
Прикрепите монтажную раму в каждом месте крепления как минимум одним шурупом.

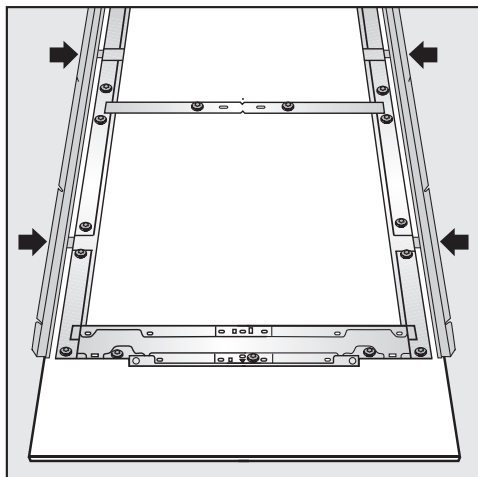


- Прикрепите монтажную раму сверху мебельного фронта минимум 10 шурупами:

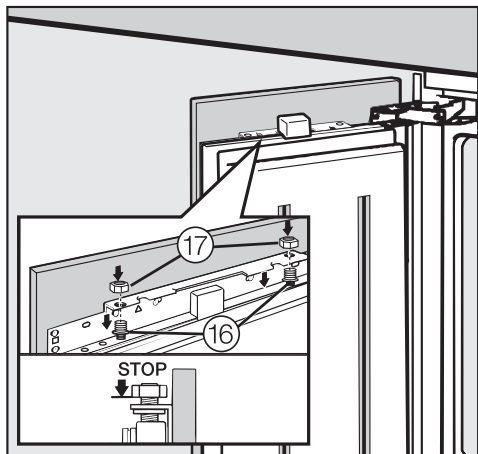


# Встраивание прибора

## Крепление и выравнивание мебельного фронта



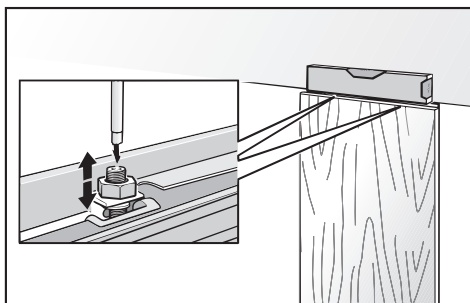
- Вставьте до упора угловые планки в предусмотренные отверстия монтажной рамы.



- Откройте дверцу прибора и навесьте мебельный фронт с монтажной рамой сверху на болты с резьбой ⑯.

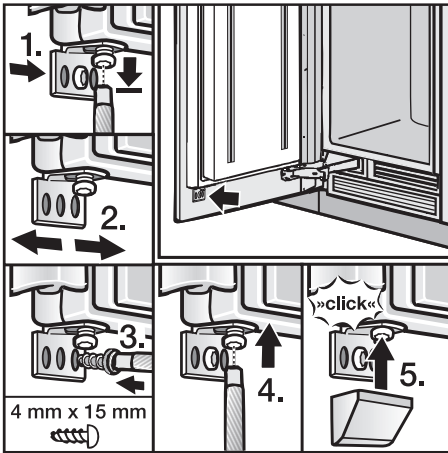


- Вдавите с двух сторон угловые планки в белые пластиковые рамы и крепко привинтите.
- Немного навинтите гайки ⑰ на болты с резьбой. Пока не затягивайте их!
- Закройте дверцу прибора и проверьте расстояние до окружающей мебели.



- Выровняйте дверцу по высоте над болтами с резьбой.
- Выровняйте дверцу прибора над пазами в угловых планках. При этом зафиксируйте угловые планки с помощью шурупов в их позиции.
- Теперь завинтите верхние гайки. Это зафиксирует дверцу прибора.

## Установка углового крепежа



С помощью углового крепежа мебельный фронт крепится к дверце прибора снизу.

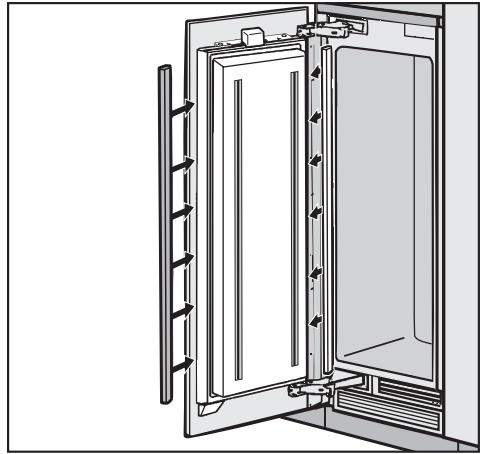
- Откройте дверцу прибора до упора.
- Немного ослабьте шуруп (1.).
- Расположите угловой крепеж на дверце прибора (2.) и просверлите отверстие в мебельном фронте.



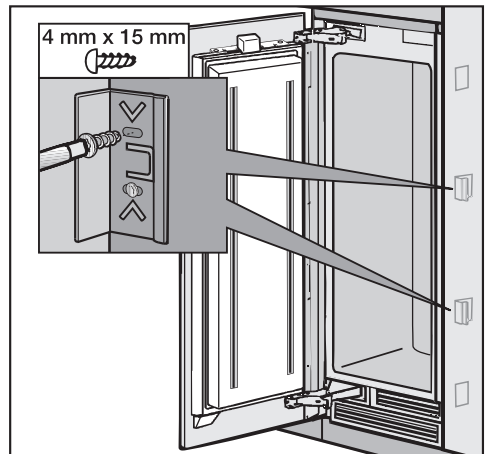
- Прочно прикрутите угловой крепеж к мебельному фронту (3.).
- Туго затяните шуруп (4.).
- Установите облицовочную пластину на угловой крепеж (5.).

Количество угловых крепежей зависит от качества и ширины мебельного фронта.

## Крепление закрывающих планок

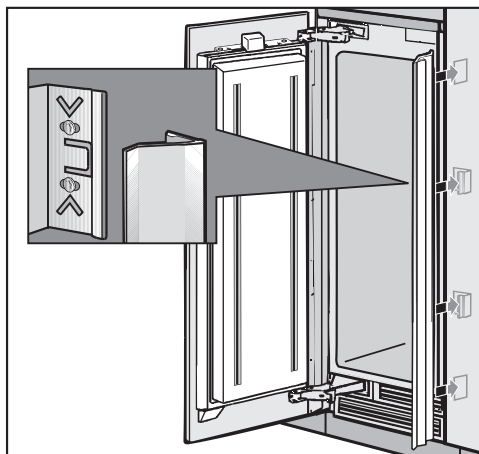


- Установите с двух сторон дверцы пластиковые закрывающие планки, для этого вдавите их снизу вверх в пространство между дверцей прибора и мебельной дверцей.

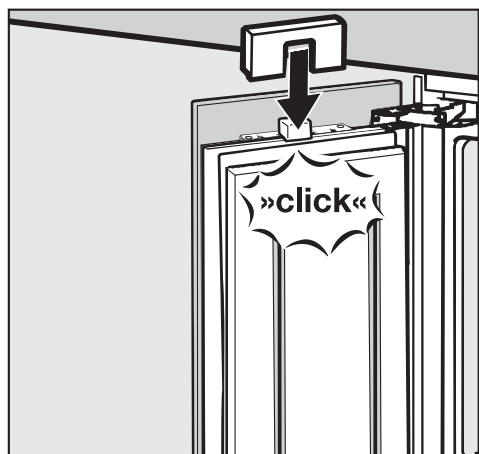


- Укрепите с обеих сторон скобы для закрывающих планок.

## Встраивание прибора



- Теперь вставьте в скобы с обеих сторон закрывающие планки. При комбинации Side-by-side эти планки могут быть установлены только с внешней стороны.

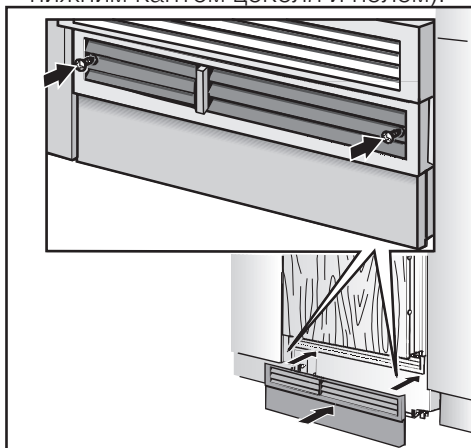


- Установите закрывающую пластину на выключатель со световым контактом.

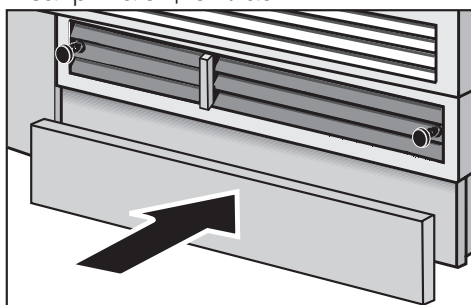
## Крепление цокольной планки

Не закрывайте вентиляционное отверстие в цоколе. Иначе прибор будет поврежден!

- Отрежьте цокольную планку на требуемую длину и высоту (между нижним кантом цоколя и полом).



- Укрепите цокольную бленду на приборе и установите прилагаемые закрывающие пластинки.

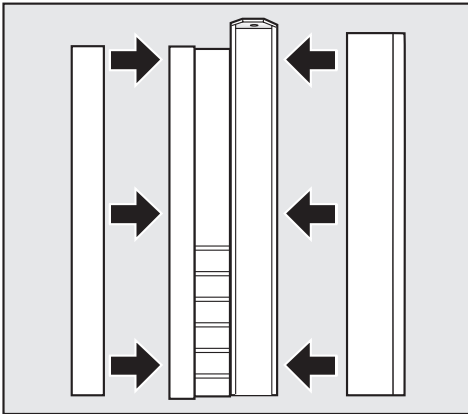


- Прикрепите цокольную планку к прибору.

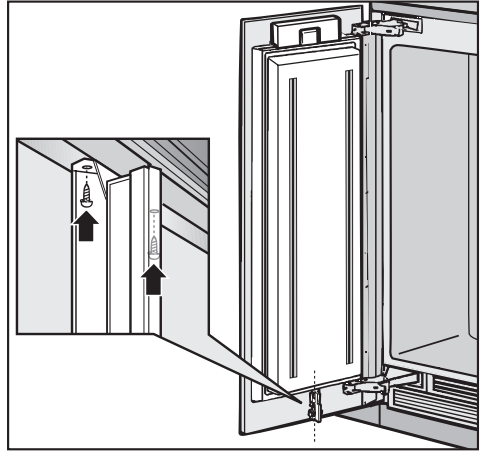
## Крепление воздухоотвода

Воздухоотвод внизу вентиляционной решетки разделяет подводимый воздух (приточная вентиляция) от отводимого воздуха (вытяжная вентиляция).

Он предотвращает попадание теплого воздуха в прибор и благодаря этому предотвращает, напр., короткое замыкание.



- При необходимости укоротите все три части воздухоотвода на необходимую высоту.
- Вставьте части из пористого материала обратно в стороны.



- Привинтите воздухоотвод в середине внутренней стороны мебельного фронта.

# Гарантия качества товара

---

## Уважаемый покупатель!

Гарантийный срок на бытовую технику, ввезенную на территорию страны приобретения через официальных импортеров составляет 24 месяца, при условии использования изделия исключительно для личных, семейных, домашних и иных нужд, не связанных с осуществлением предпринимательской деятельности.

На аксессуары и запасные части, приобретаемые отдельно, не в составе основного товара, гарантийный срок не устанавливается.

Гарантийный срок исчисляется с даты передачи товара покупателю. Пожалуйста, во избежание недоразумений, сохраняйте документы, подтверждающие передачу товара (товарные накладные, товарные чеки и иные документы, подтверждающие передачу товара в соответствии с требованиями действующего законодательства) и предъявляйте их сервисным специалистам при обращении за гарантийным обслуживанием.

В течение гарантийного срока Вы можете реализовать свои права на безвозмездное устранение недостатков изделия и удовлетворение иных установленных законодательством требований потребителя в отношении качества изделия, при условии использования изделия по назначению и соблюдения требований по установке, подключению и эксплуатации изделия, изложенных в настоящей инструкции.

В случае выполнения подключения третьими лицами сохраняйте документы, свидетельствующие об оплате и выполнении услуг по установке и подключению.

Внимание! Каждое изделие имеет уникальный заводской номер. Заводской номер позволяет установить дату производства изделия и его комплектацию. Называйте заводской номер изделия при обращении в сервисную службу Miele, это позволит Вам получить более быстрый и качественный сервис.

В случае устранения сервисной службой Miele неполадок оборудования в период действия гарантийного срока посредством замены детали указанного оборудования, клиент обязан вернуть представителю сервисной службы демонтированную деталь по окончании ремонта (в момент устранения неполадки оборудования).

## **Сервисная служба Miele оставляет за собой право отказать в гарантийном обслуживании в случаях:**

В случае устранения сервисной службой Miele неполадок оборудования в период действия гарантийного срока посредством замены детали указанного оборудования, клиент обязан вернуть представителю сервисной службы демонтированную деталь по окончании ремонта (в момент устранения неполадки оборудования).

Гарантийное обслуживание не производится в случаях:

- Обнаружения механических повреждений товара;
- Неправильного хранения и/или небрежной транспортировки;
- Обнаружения повреждений, вызванных недопустимыми климатическими условиями при транспортировке, хранении и эксплуатации;
- Обнаружения следов воздействия химических веществ и влаги;
- Несоблюдения правил установки и подключения;
- Несоблюдения требований инструкции по эксплуатации;
- Обнаружения повреждений товара в результате сильного загрязнения;
- Обнаружения повреждений в результате неправильного применения моющих средств и расходных материалов или использования не рекомендованных производителем средств по уходу;
- Обнаружения признаков разборки, ремонта и иных вмешательств лицами, не имеющими полномочий на оказание данных услуг;
- Включения в электрическую сеть с параметрами, не соответствующими ГОСТу, ДСТУ;
- Повреждений товара, вызванных животными или насекомыми;
- Противоправных действий третьих лиц;



# Гарантия качества товара

---

- Действий непреодолимой силы (пожара, залива, стихийных бедствий и т.п.);
- Нарушения функционирования товара вследствие попадания во внутренние рабочие объемы посторонних предметов, животных, насекомых и жидкостей.

## **Гарантийное обслуживание не распространяется на:**

- работы по регулировке, настройке, чистке и прочему уходу за изделием, оговоренные в настоящей Инструкции по эксплуатации;
- работы по замене расходных материалов (элементов питания, фильтров, лампочек освещения, мешков-пылесборников, и т.д.), оговоренные в настоящей Инструкции по эксплуатации.

## **Недостатками товара не являются:**

- запах нового пластика или резины, издаваемый товаром в течение первых дней эксплуатации;
- изменение оттенка цвета, глянца частей оборудования в процессе эксплуатации;
- шумы (не выходящие за пределы санитарных норм), связанные с принципами работы отдельных комплектующих изделий, входящих в состав товара:
  - вентиляторов
  - масляных/воздушных доводчиков дверей
  - водяных клапанов
  - электрических реле
  - электродвигателей
  - ремней
  - компрессоров
- шумы, вызванные естественным износом (старением) материалов:
  - потрескивания при нагреве/охлаждении
  - скрипы
  - незначительные стуки подвижных механизмов
- необходимость замены расходных материалов и быстроизнашивающихся частей, пришедших в негодность в результате их естественного износа.

## **Сервисные центры Miele**

Сервисная сеть Miele включает в себя собственные сервисные центры в Москве, Санкт-Петербурге, Киеве и Алматы, региональных сервисных специалистов Miele и партнерские сервисные центры в регионах. Со списком городов, в которых представлен сервис Miele, Вы можете ознакомиться на интернет-сайте компании:

**для России:** [www.miele.ru](http://www.miele.ru)

**для Украины:** [www.miele.ua](http://www.miele.ua)

**для Казахстана:** [www.miele.kz](http://www.miele.kz)

В случае необходимости сервисной поддержки просим обращаться по телефонам “Горячей линии”, указанным на странице **Контактная информация о Miele**.

# Контактная информация о Miele

---

По всем вопросам, связанным с приобретением техники, приобретением дополнительных принадлежностей и расходных материалов, а также в случае необходимости сервисной поддержки просим обращаться по телефону "Горячей линии".

## **Российская Федерация**

Горячая линия для РФ 8-800-200-29-00 (звонок бесплатный на всей территории РФ)

E-mail: [service@miele.ru](mailto:service@miele.ru)

Internet: [www.miele.ru](http://www.miele.ru)

Адрес ООО Миле СНГ

125284 Москва,

Ленинградский проспект, 31А, стр.1

Адрес филиала ООО Миле СНГ в г. Санкт-Петербурге

197046 Санкт-Петербург

Петроградская наб., 18 а

## **Украина**

ООО "Миле"

ул. Жилианская 48, 50А, Киев, 01033 БЦ "Прайм"

Тел. 0 800 500290 (звонок со стационарного телефона на территории Украины бесплатный)

(044) 496 03 00

Факс (044) 494 22 85

E-mail: [info@miele.ua](mailto:info@miele.ua)

Internet: [www.miele.ua](http://www.miele.ua)

## **Республика Казахстан**

ТОО "Миле"

050059, г. Алматы Проспект Аль-Фараби, 13

Тел. (727) 311 11 41

Факс (727) 311 10 42

Горячая линия 8-800-080-53-33

E-mail: [info@miele.kz](mailto:info@miele.kz)

Internet: [www.miele.kz](http://www.miele.kz)

## **Другие страны СНГ**

По всем вопросам приобретения дополнительных принадлежностей и расходных материалов, а также в случае необходимости сервисной поддержки, просим обращаться к продавцу, у которого Вы приобрели это изделие.

Внимание!

Условия гарантии в данных странах (в силу местного законодательства) могут быть иными.

Уточнить условия гарантии можно у продавца.

Контактные данные продавцов в странах СНГ можно получить в контактном центре

ООО Миле СНГ

Тел. +7 (495) 745 89 90

Факс + 7 (495) 745 89 84

E-mail: [info@miele.ru](mailto:info@miele.ru)



# Miele

Производитель:

Миле & Ци. КГ, Карл-Миле-штрассе, 29, 33332 Гютерсло, Германия  
Miele & Cie. KG, Carl-Miele-Straße 29, 33332 Gütersloh, Deutschland

Изготовлено на заводе:

Б/С/Х, Роберт-Бош-штрассе, 100, 89537 Гинген, Германия  
B/S/H, Robert-Bosch-Straße 100, 89537 Giengen, Deutschland

Импортеры:

ООО Миле СНГ  
Российская Федерация и  
страны СНГ  
125284 Москва,  
Ленинградский пр-т, д. 31а, стр. 1  
Телефон: (495) 745 8990  
8 800 200 2900  
Телефакс: (495) 745 8984

ООО "Миле"  
ул. Жилианская 48, 50А  
01033 Киев, Украина  
Телефон: + 38 (044) 496 0300  
Телефакс: + 38 (044) 494 2285

Internet: [www.miele.ua](http://www.miele.ua)  
E-mail: [info@miele.ua](mailto:info@miele.ua)



Internet: [www.miele.ru](http://www.miele.ru)  
E-mail: [info@miele.ru](mailto:info@miele.ru)

ТОО Миле  
Казахстан  
050059, г. Алматы  
Проспект Аль-Фараби, 13  
Тел. (727) 311 11 41  
8-800-080-53-33  
Факс (727) 311 10 42



[www.miele-shop.com](http://www.miele-shop.com)



**АЯ46**

Право на изменения сохраняется / 4312

М.-Nr. 09 531 660 / 00

К 1801 Vi, К 1811 Vi, К 1901 Vi, К 1911 Vi

