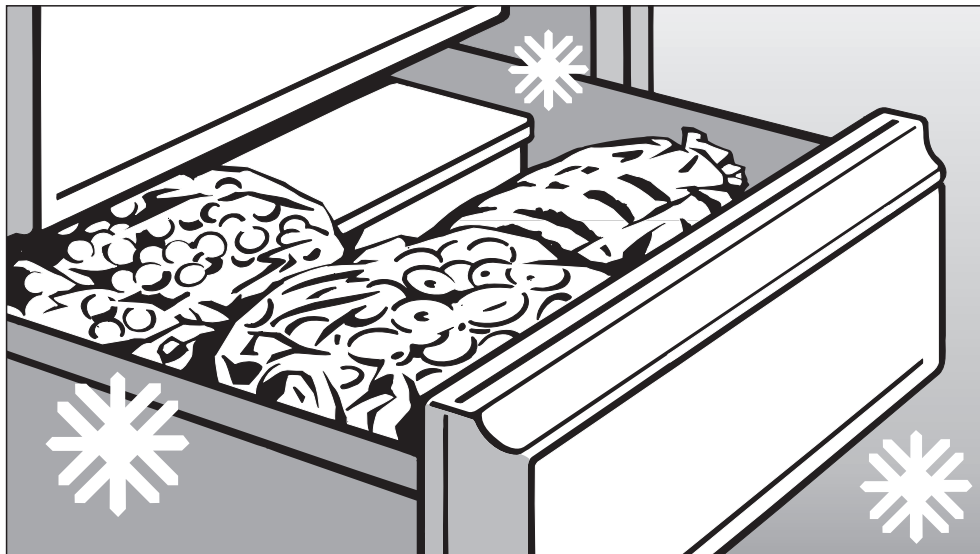


# Miele

## Инструкция по эксплуатации, монтажу и гарантия качества



### Морозильник с системой NoFrost FN 14827 S FN 14827 S ed/cs (-1)

До установки, подключения и ввода прибора в эксплуатацию **обязательно** прочтите данную инструкцию по эксплуатации.

Вы обезопасите себя и предотвратите повреждения прибора.

ru - RU, UA, KZ

M.-Nr. 09 548 510

# Содержание

---

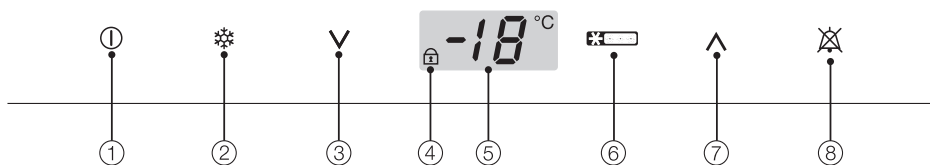
|   |    |
|---|----|
| <b>Описание прибора</b> . . . . .                                     | 5  |
| <b>Ваш вклад в охрану окружающей среды</b> . . . . .                  | 7  |
| <b>Указания по безопасности и предупреждения</b> . . . . .            | 8  |
| <b>Как можно сэкономить электроэнергию?</b> . . . . .                 | 16 |
| <b>Включение и выключение прибора</b> . . . . .                       | 18 |
| Перед первым использованием . . . . .                                 | 18 |
| Чистка и уход . . . . .   | 18 |
| Управление прибором . . . . .   | 18 |
| Режим установок . . . . .   | 19 |
| Включение/выключение сигнала при нажатии кнопок . . . . .             | 20 |
| Включение / выключение блокировки . . . . .                           | 20 |
| При длительном отсутствии . . . . .                                   | 21 |
| <b>Правильная температура</b> . . . . .                               | 22 |
| Установка температуры . . . . .                                       | 22 |
| Возможные значения установки температуры . . . . .                    | 23 |
| Индикатор температуры . . . . .                                       | 23 |
| Изменение яркости индикации температуры . . . . .                     | 23 |
| <b>Звуковой сигнал</b> . . . . .                                      | 24 |
| Сигнал об изменении температуры . . . . .                             | 24 |
| Преждевременное отключение сигнала об изменении температуры . . . . . | 24 |
| Сигнал об открытой дверце . . . . .                                   | 25 |
| Преждевременное отключение сигнала об открытой дверце . . . . .       | 25 |
| <b>Суперзамораживание</b> . . . . .                                   | 26 |
| Функция суперзамораживания . . . . .                                  | 26 |
| Включение суперзамораживания . . . . .                                | 26 |
| Выключение суперзамораживания . . . . .                               | 26 |
| <b>Замораживание и хранение</b> . . . . .                             | 27 |
| Максимальная мощность замораживания . . . . .                         | 27 |
| Что происходит при замораживании свежих продуктов? . . . . .          | 27 |
| Использование изоляционной панели . . . . .                           | 27 |
| Важно! . . . . .  | 27 |
| Хранение готовых глубокозамороженных продуктов . . . . .              | 28 |
| Замораживание продуктов . . . . .                                     | 29 |
| Перед замораживанием . . . . .  | 29 |
| Упаковка . . . . .  | 29 |
| Перед размещением . . . . .   | 30 |
| Размещение продуктов . . . . .  | 30 |

|  |           |
|--|-----------|
| Размещение продуктов большого размера . . . . .        | 30        |
| Календарь замораживания . . . . .                      | 30        |
| Размораживание продуктов . . . . .                     | 31        |
| Приготовление льда . . . . .                           | 31        |
| Быстрое охлаждение напитков . . . . .                  | 31        |
| Поддон для замораживания . . . . .                     | 32        |
| Аккумулятор холода . . . . .                           | 32        |
| <b>Автоматическое размораживание</b> . . . . .         | <b>33</b> |
| <b>Чистка и уход</b> . . . . .                         | <b>34</b> |
| Внутреннее пространство, принадлежности . . . . .      | 35        |
| Дверца прибора, боковые стенки . . . . .               | 35        |
| Вентиляционные отверстия . . . . .                     | 36        |
| Дверное уплотнение . . . . .                           | 36        |
| Обратная сторона - металлическая решетка . . . . .     | 36        |
| <b>Что делать, если ...?</b> . . . . .                 | <b>37</b> |
| <b>Посторонние звуки</b> . . . . .                     | <b>40</b> |
| <b>Сервисная служба</b> . . . . .                      | <b>41</b> |
| Сертификат (только для РФ) . . . . .                   | 41        |
| <b>Электроподключение</b> . . . . .                    | <b>42</b> |
| <b>Технические характеристики</b> . . . . .            | <b>43</b> |
| <b>Указания по установке</b> . . . . .                 | <b>44</b> |
| Место установки . . . . .                              | 44        |
| Климатический класс . . . . .                          | 44        |
| Вентиляция . . . . .                                   | 45        |
| Прибор с прилагаемыми проставками . . . . .            | 45        |
| Установка прибора . . . . .                            | 45        |
| Выравнивание прибора . . . . .                         | 45        |
| Крепление дверцы . . . . .                             | 46        |
| Размеры прибора . . . . .                              | 47        |
| <b>Установка комбинации side-by-side</b> . . . . .     | <b>48</b> |
| Установка приборов . . . . .                           | 48        |
| Указания по передвижению комбинации приборов . . . . . | 48        |
| Соединение приборов друг с другом . . . . .            | 49        |
| Выравнивание дверцы прибора . . . . .                  | 54        |
| <b>Изменение навески дверцы</b> . . . . .              | <b>55</b> |
| <b>Выравнивание дверцы прибора</b> . . . . .           | <b>64</b> |

# Содержание

---

|   |    |
|---|----|
| Встраивание прибора . . . . .           | 65 |
| Гарантия качества товара . . . . .      | 66 |
| Контактная информация о Miele . . . . . | 68 |

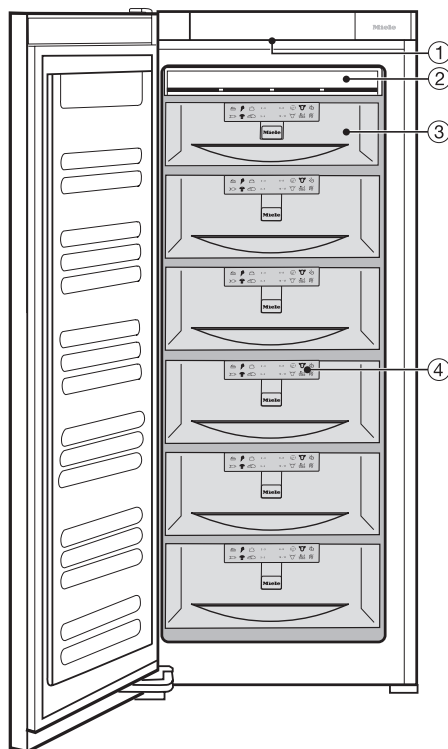


- ① Сенсорная кнопка Вкл/Выкл
- ② Сенсорная кнопка суперзамораживания
- ③ Сенсорная кнопка установки температуры (∨ для понижения температуры)
- ④ Индикатор блокировки (высвечивается только при включенной блокировке)
- ⑤ Индикатор температуры
- ⑥ Символ замораживания
- ⑦ Сенсорная кнопка установки температуры (^ для повышения температуры)
- ⑧ Сенсорная кнопка выключения звуковой сигнализации (видна только при сигнале об открытой двери или при сигнале об изменении температуры)

# Описание прибора

---

- ① Подсветка
- ② Система NoFrost
- ③ Поддон для замораживания
- ④ Морозильные боксы с календарем



## Утилизация упаковки

Упаковка защищает прибор от повреждений при транспортировке. Материалы, используемые при изготовлении упаковки, безопасны для окружающей среды и поэтому подлежат переработке.

Возвращение упаковки для ее вторичной переработки приводит к экономии сырья и уменьшению количества отходов. Как правило, торговая организация забирает упаковку обратно.

## Утилизация отслужившего прибора

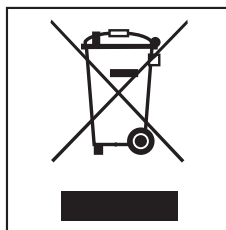
Отслужившие электрические и электронные приборы часто содержат ценные компоненты. В то же время материалы приборов содержат вредные вещества, необходимые для работы и безопасности техники. При неправильном обращении с отслужившими приборами или их попадании в бытовой мусор такие вещества могут нанести вред здоровью человека и окружающей среде. Поэтому не рекомендуется выбрасывать отслужившие приборы вместе с обычным бытовым мусором.

Рекомендуем Вам сдать отслуживший прибор в пункт приема и утилизации электрических и электронных приборов.

Проследите за тем, чтобы до отправления холодильника на утилизацию его трубки не были повреждены. Таким образом будет предотвращено попадание в окружающую среду хладагента, находящегося в контуре

охлаждения, а также масла из компрессора.

До момента отправления отслуживший прибор должен храниться в безопасном для детей состоянии. Информация об этом представлена в настоящей инструкции в главе "Указания по безопасности и предупреждения".



## Указания по безопасности и предупреждения

---

Этот прибор отвечает нормам технической безопасности. Однако его ненадлежащее использование может привести к травмам персонала и повреждениям изделий.

Прежде чем начать эксплуатировать прибор, внимательно прочтите данную инструкцию по эксплуатации и монтажу. В ней содержатся важные сведения по встраиванию/установке, технике безопасности, эксплуатации и техобслуживанию прибора. Вы обезопасите себя и предотвратите повреждения прибора.

Фирма Miele не несет ответственности за повреждения, вызванные несоблюдением указаний по безопасности и предупреждений.

Бережно храните инструкцию по эксплуатации и монтажу и по возможности передайте ее следующему владельцу прибора.

### Надлежащее использование

▶ Прибор можно использовать исключительно в бытовых или подобных условиях (местах размещения).

Этот прибор не предназначен для использования вне помещений.

▶ Используйте прибор исключительно в бытовых условиях для хранения замороженных продуктов, для замораживания свежих продуктов и приготовления льда.

Применение его в других целях недопустимо и может быть опасным. Изготовитель не несет ответственности за ущерб, возникший в результате неправильного управления или ненадлежащего использования прибора.



## Указания по безопасности и предупреждения

---

▶ Лицам, которые по состоянию здоровья или из-за отсутствия опыта и соответствующих знаний не могут уверенно управлять прибором, не рекомендуется его эксплуатация без присмотра или руководства со стороны ответственного лица.

### Если у Вас есть дети

▶ Детей младше 8 лет не следует допускать близко к прибору, или они должны быть при этом под постоянным надзором.

▶ Дети старше 8 лет могут пользоваться прибором без надзора взрослых, если они настолько освоили управление им, что могут это делать с уверенностью. Дети должны осознавать возможную опасность, связанную с неправильной эксплуатацией прибора.

▶ Не разрешайте детям проводить чистку и техобслуживание прибора без Вашего присмотра.

▶ Не оставляйте без надзора детей, когда они находятся вблизи прибора. Никогда не позволяйте детям играть с прибором, например, садиться в морозильные боксы или виснуть на дверце.

▶ Не позволяйте детям играть с упаковочным материалом, например, с пленкой. Опасность удушья!

### Техника безопасности

▶ Перед встраиванием проверьте отсутствие на приборе внешних повреждений. Ни в коем случае не пользуйтесь поврежденным прибором.

Эксплуатация поврежденного прибора ставит под угрозу Вашу безопасность!

▶ При повреждении сетевого провода его замена должна выполняться специалистами, авторизованными производителем, во избежание возникновения опасностей для пользователя.

## Указания по безопасности и предупреждения

---

► Этот холодильник содержит хладагент изобутан (R600a), являющийся природным газом, хорошо совместимым с окружающей средой с точки зрения ее охраны, но в тоже время являющийся горючим газом. Он не разрушает озоновый слой Земли и не способствует развитию парникового эффекта.

Использование этого экологичного хладагента частично приводит к повышению шума в процессе эксплуатации изделия.

Таким образом, наряду с шумом от работающего компрессора могут появиться шумы от потока хладагента в контуре охлаждения. К сожалению, эти эффекты неизбежны, однако они не оказывают никакого воздействия на производительность прибора.

Проследите при транспортировке и установке холодильника за тем, чтобы не были повреждены никакие компоненты контура охлаждения. Выброс хладагента наружу может привести к травме глаз!

При повреждениях контура:

- избегайте открытого пламени или источников искрения,
- вытащите сетевую вилку из розетки,
- проветрите помещение, в котором располагается холодильник, в течение нескольких минут и
- обратитесь в сервисную службу.

► Чем больше хладагента имеется в приборе, тем больше должно быть помещение, в котором размещен прибор. Это связано с тем, что при возможной утечке хладагента в воздухе слишком маленького помещения может образоваться горючая смесь.

На каждые 8 г хладагента должно иметься минимум 1 м<sup>3</sup> объема помещения. Количество имеющегося хладагента указано на типовой табличке, расположенной внутри прибора.

► Безопасная эксплуатация холодильника гарантирована только в том случае, если он будет установлен и подключен согласно указаниям, приведенным в данной инструкции по эксплуатации.

## Указания по безопасности и предупреждения

---

- ▶ Перед подключением прибора обязательно сравните данные подключения (напряжение и частоту) на типовой табличке с параметрами электросети.  
Эти данные обязательно должны совпадать во избежание повреждения прибора. В случае сомнений проконсультируйтесь со специалистом по электромонтажу.
- ▶ Не допускается подключение прибора к электросети через удлинитель или многоместную штепсельную розетку, так как они не могут обеспечить необходимую безопасность (например, возникает опасность перегрева).
- ▶ Электробезопасность прибора гарантирована только в том случае, если он подключен к системе защитного заземления, выполненной в соответствии с предписаниями. Очень важно проверить соблюдение этого основополагающего условия обеспечения электробезопасности.  
В случае сомнения поручите специалисту-электрику проверить домашнюю электропроводку. Производитель не может нести ответственности за повреждения, причиной которых является отсутствующее или оборванное защитное соединение (например, удар электротоком).
- ▶ Монтаж и техобслуживание прибора, а также ремонтные работы могут выполнять только специалисты по электромонтажу, авторизованные производителем.  
Вследствие неправильно выполненных работ по монтажу, техобслуживанию или ремонту может возникнуть серьезная опасность для пользователя, за которую производитель не несет ответственность.
- ▶ Гарантийный ремонт прибора имеет право производить только авторизованная производителем сервисная служба, в противном случае при последующей неисправности право на гарантийное обслуживание теряется.

## Указания по безопасности и предупреждения

---

▶ При проведении монтажа, техобслуживания и ремонта прибора он должен быть отключен от электросети.

Прибор считается отключенным от сети только в том случае, если будет выполнено одно из следующих условий:

– вытащена из розетки сетевая вилка.

Для того, чтобы отсоединить от сети прибор, беритесь за вилку, а не за кабель.

– выключен предохранитель на электрощитке.

▶ Вышедшие из строя детали конструкции должны заменяться только на оригинальные запчасти Miele. Только при использовании этих деталей производитель гарантирует, что требования по технике безопасности будут выполнены.

▶ Этот прибор не может использоваться на нестационарных объектах (напр., судах).

### Надлежащее использование

▶ Не прикасайтесь мокрыми руками к замороженным продуктам. Руки могут примерзнуть. Опасность получения травм!

▶ Никогда не берите в рот мороженое и кубики льда сразу после того, как Вы достали их из морозильника.

Из-за очень низкой температуры замораживания губы и язык могут примерзнуть к продуктам. Опасность получения травмы!

▶ Не замораживайте подтаявшие или совсем оттаявшие продукты повторно.

Используйте их как можно быстрее, так как продукты теряют пищевую ценность и портятся. Размороженные продукты, которые были отварены или поджарены, можно замораживать снова.

## Указания по безопасности и предупреждения

---

▶ При употреблении продуктов питания, срок хранения которых в холодильнике превысил допустимый, существует опасность пищевого отравления.

Срок хранения зависит от многих факторов, таких, например, как свежесть и качество продуктов, а также температура, при которой они хранятся. Учитывайте указания изготовителей относительно условий хранения и сроков годности продуктов!

▶ Ни в коем случае не храните в холодильнике взрывоопасные вещества и предметы, содержащие горючие газы (например, аэрозоли). При включении термостата холодильника могут возникать искровые разряды, способные вызвать взрыв горючих смесей.

▶ Запрещается работа в приборе каких-либо электроприборов (например, для приготовления мягкого мороженого). Возможно образование искр. Опасность взрыва!

▶ Не храните в морозильном отделении банки и бутылки с газированными напитками, а также с жидкостями, которые могут замерзнуть. Банки или бутылки могут лопнуть. Опасность получения травм и повреждений!

▶ Доставайте бутылки, которые были помещены в морозильник для быстрого охлаждения, не позднее чем через час. Иначе бутылки могут лопнуть. Опасность получения травм и повреждений!

▶ Никогда не используйте острые предметы для того, чтобы

- удалить слой инея или льда,
- отделить примерзшие формочки для льда и продукты.

В противном случае можно повредить хладогенераторы, и холодильник станет не пригоден к эксплуатации.

## Указания по безопасности и предупреждения

---

▶ Запрещается обрабатывать дверное уплотнение с помощью масел и жиров.

В противном случае уплотнение станет со временем пористым.

▶ Не закрывайте вентиляционные решетки прибора.

Иначе будет отсутствовать беспрепятственное поступление воздуха в изделие, в результате чего возрастет потребление электротока и не исключен выход из строя отдельных элементов конструкции.

▶ Прибор рассчитан на определенный климатический класс (диапазон окружающих температур), границы которого должны строго выдерживаться. Климатический класс изделия указан на типовой табличке, расположенной внутри прибора.

Слишком низкая окружающая температура приводит к увеличению времени простоя компрессора, в результате прибор не сможет поддерживать требуемую температуру.

▶ Запрещается помещать в холодильник электронагревательные приборы или свечи.

Пластмассовые детали могут быть повреждены.

▶ Не следует использовать размораживающие аэрозоли или средства от обледенения.

Они могут образовывать взрывчатые газы, содержать растворители или вспенивающие вещества и быть опасными для здоровья.

▶ Запрещается использовать для размораживания и чистки прибора пароструйный очиститель.

Пар может попасть на токопроводящие детали и вызвать короткое замыкание.

## Указания по безопасности и предупреждения

---

### Для приборов с покрытием из нержавеющей стали:

- ▶ Не приклеивайте к поверхности дверцы клейкие листочки, прозрачный скотч и другие клеящиеся изделия. Это повреждает поверхность и она теряет свои свойства отталкивать загрязнения.
- ▶ Покрытие дверцы восприимчиво к царапинам. Даже магниты на холодильник могут поцарапать поверхность.

### Утилизация отслужившего холодильника/морозильника

- ▶ Сломайте защелки или задвижки замка Вашего вышедшего из строя холодильника перед тем, как его утилизировать. Это помешает тому, что играющий ребенок сможет случайно закрыться в холодильнике и подвергнуть опасности свою жизнь.
  - ▶ Не повреждайте детали контура охлаждения, например,
    - прокалыванием каналов циркуляции хладагента в испарителе.
    - сгибанием трубок.
    - соскребанием покрытия с поверхностей.
- Выброс хладагента может привести к травме глаз.

## Как можно сэкономить электроэнергию?

|  | <b>нормальное<br/>энергопотребление</b>  | <b>повышенное<br/>энергопотребление</b>                                     |
|--|--|---|
| <b>Расположение/<br/>техобслуживание</b> | В проветриваемых помещениях  | В закрытых, непроветриваемых помещениях                                     |
|  | В защищенном от прямых солнечных лучей месте   | В месте воздействия прямых солнечных лучей                                  |
|  | На расстоянии от источника тепла (радиатор, плита)   | Рядом с источником тепла (радиатор, плита)                                  |
|  | При оптимальной температуре в помещении - около 20 °С  | При высокой температуре в помещении   |
|  | Не закрывайте вентиляционные отверстия и регулярно очищайте их от пыли.  | С закрытыми или запыленными вентиляционными отверстиями                     |
|  | Компрессор и металлическую решетку (теплообменник) с задней стороны прибора необходимо очищать от пыли минимум один раз в год. | При отложениях пыли на компрессоре и металлической решетке (теплообменнике) |
| <b>Установка температуры</b>             | В морозильной камере -18 °С  | При высокой установке: чем ниже температуры, тем выше энергопотребление!    |



## Как можно сэкономить электроэнергию?

|                     | нормальное энергопотребление   | повышенное энергопотребление   |
|---------------------|--|--|
| <b>Эксплуатация</b> | Расположение ящиков, полок и подставок, как на момент поставки.  |  |
|                     | Приоткрывать дверцу только при необходимости и на очень короткое время<br>Хранить хорошо рассортированные продукты   | Частое открывание дверцы на длительное время приводит к потерям холода и попаданию теплого комнатного воздуха в холодильник. Прибор пытается понизить температуру, время работы компрессора увеличивается. |
|                     | Отправляясь за покупками, берите с собой сумку-термос; размещайте продукты на хранение в прибор немедленно.<br>Вынув продукты из прибора, как можно быстрее убирайте их обратно, прежде чем они хорошо нагреются.<br>Давать остыть теплым блюдам и напиткам, а затем помещать их в прибор. | Вместе с тёплыми блюдами и продуктами, имеющими комнатную температуру, тепло попадает в прибор. Прибор пытается понизить температуру, время работы компрессора увеличивается.                              |
|                     | Хранить продукты хорошо упакованными или накрытыми крышкой   | Испарение и конденсация жидкостей в холодильной камере вызывает снижение производительности прибора.   |
|                     | При размораживании прибора класть замороженные продукты в холодильную камеру   |  |
|                     | Не переполнять боксы, чтобы не препятствовать циркуляции воздуха   |  |

# Включение и выключение прибора

## Перед первым использованием

### Защитная пленка

Планки и рамы из нержавеющей стали внутри прибора закрыты защитной пленкой.

В приборе с покрытием из нержавеющей стали защитной пленкой закрыты также внешние поверхности.

- Снимайте защитную пленку, только после размещения прибора в месте установки.

### Чистка и уход

- Сразу же после снятия защитной пленки натрите поверхности из нержавеющей стали прилагающимся средством для ухода за нержавеющей сталью Miele.
- Также натрите после снятия защитной пленки боковые стенки у приборов с покрытием из нержавеющей стали прилагающимся средством для ухода за нержавеющей сталью Miele. Дверцы прибора имеют специальное покрытие, которое делает их невосприимчивыми к загрязнению. **Не натирайте** их средством для ухода за нержавеющей сталью Miele!

Важно! Средство для ухода за нержавеющей сталью Miele образует при каждом применении водо- и грязеотталкивающую защитную пленку!

- Промойте внутреннюю часть холодильника и дополнительные принадлежности теплой водой, затем протрите все сухой салфеткой.

## Управление прибором

Для управления этим прибором достаточно касания пальцем сенсорных кнопок.

## Включение прибора

- Касайтесь кнопки Вкл/Выкл до тех пор, пока не загорится индикатор температуры.

Если температура в приборе превышает 0 °C, то на индикаторе температуры горят только штрихи. Как



только температура опустится ниже 0 °C, индикатор покажет температуру, установившуюся в приборе.

Символ замораживания и кнопка выключения звукового сигнала мигают до тех пор, пока температура не будет достаточно низкой.

Прибор начнет охлаждаться, и при открытой дверце включится освещение.

# Включение и выключение прибора

Для того, чтобы температура стала достаточно низкой, оставьте прибор охлаждаться несколько часов, прежде чем положить в него в первый раз продукты. Кладите продукты в прибор только при достаточно низкой температуре (мин. -18 °C).

## Аккумулятор холода

Положите аккумулятор холода в верхний морозильный бокс или на поддон для замораживания. Примерно через 24 часа аккумулятор достигнет уровня максимального охлаждения.

## Выключение прибора



- Касайтесь кнопки Вкл/Выкл до тех пор, пока не погаснут все индикаторы.

Освещение выключится, и охлаждение прекратится. (За исключением случаев, когда включена блокировка!)

## Режим установок

Определенные установки прибора Вы можете выполнить только в режиме установок.

Описание того, как войти в режим установок и как изменить установки, Вы найдете в соответствующих главах.

Обзор доступных функций в режиме установок:

|   |          |
|---|----------|
| Войти в режим установок или выйти из него   | <b>c</b> |
| Включить/выключить сигнал при нажатии кнопок (см. главу "Включение и выключение прибора") | <b>b</b> |
| Включить/выключить блокировку (см. главу "Включение и выключение прибора")                | <b>u</b> |
| Изменить яркость индикатора температуры (см. главу "Правильная температура")              | <b>d</b> |

Пока Вы находитесь в режиме установок, действие функции сигнала об открытой дверце автоматически прекращается. Как только дверца прибора будет закрыта, функция опять будет активизирована.

# Включение и выключение прибора

## Включение/выключение сигнала при нажатии кнопок

Если Вы не хотите, чтобы при каждом касании кнопки звучал сигнал, Вы можете его выключить.



- Коснитесь кнопки ✓ и оставьте палец на этой кнопке,



- дополнительно коснитесь один раз кнопки Вкл/Выкл (не отпускайте кнопку ✓!).

- Держите палец еще 5 секунд на кнопке ✓, пока на индикаторе не появится **с**.

- Снова коснитесь кнопки ✓ столько раз, пока на индикаторе не появится **б**.

- Снова коснитесь кнопки Вкл/Выкл.

- Теперь касанием кнопки ✓ Вы можете установить, нужно ли выключить или включить сигнал при нажатии кнопок:

**б D**: сигнал выключен

**б I**: сигнал включен

**б -**: назад в меню.

Выбранная установка горит, а та, которая должна быть выбрана, мигает.

- Для подтверждения после новой установки коснитесь кнопки Вкл/Выкл.

- Коснитесь кнопки ✓ столько раз, пока на индикаторе не появится **с**.

- Коснитесь кнопки Вкл/Выкл.

Вы покинули режим установок.

## Включение / выключение блокировки

При помощи блокировки Вы сможете предотвратить нежелательное выключение прибора.



- Коснитесь кнопки ✓ и оставьте палец на этой кнопке,



- дополнительно коснитесь один раз кнопки Вкл/Выкл (не отпускайте кнопку ✓!).

- Держите палец еще 5 секунд на кнопке ✓, пока на индикаторе не появится **с**.

- Снова коснитесь кнопки ✓ столько раз, пока на индикаторе не появится **ш**.

- Снова коснитесь кнопки Вкл/Выкл.

- Теперь касанием кнопки ✓ Вы можете установить, нужно ли выключить или включить блокировку:

**ш D**: блокировка выключена

**ш I**: блокировка включена

**ш -**: назад в меню.


Выбранная установка горит, а та, которая должна быть выбрана, мигает.

## Включение и выключение прибора

---

- Для подтверждения после новой установки коснитесь кнопки Вкл/Выкл.
- Коснитесь кнопки V столько раз, пока на индикаторе не появится **с**.
- Коснитесь кнопки Вкл/Выкл.

Вы покинули режим установок.

При включенной функции блокировки на индикаторе температуры горит индикатор блокировки .

### При длительном отсутствии

Если Вы не используете прибор длительное время, то

- выключите его,
- выньте вилку из розетки,
- вымойте прибор и
- оставьте дверцу приоткрытой, чтобы избежать образования запаха.

В оставленном на длительное время с закрытой дверцей выключенном, но невымытом приборе может образоваться плесень.

# Правильная температура

Правильная установка температуры в морозильнике очень важна для хранения продуктов.

Микроорганизмы быстро портят продукты, что предотвращается правильно выбранной температурой.

Температура влияет на скорость размножения микроорганизмов.

Пониженная температура замедляет эти процессы.

Чтобы замораживать свежие продукты и долгосрочно их хранить, требуется температура **-18 °C**. При этой температуре прекращается развитие микроорганизмов. Как только температура поднимается выше  $-10\text{ °C}$ , начинается разложение микроорганизмов, у продуктов сокращается срок хранения. По этой причине размороженные продукты могут снова замораживаться только, если они подверглись кулинарной обработке (варились или поджаривались). В результате обработки высокой температурой уничтожается большинство микроорганизмов.

Температура в морозильнике повышается, если

- дверца часто и надолго открывается,
- в нем находится много продуктов,
- на хранение заложены теплые продукты,
- высокая температура в помещении.

Морозильник изготовлен с учетом определенного климатического класса (пределы комнатной температуры), границы которого должны соблюдаться.

## Установка температуры

Вы можете установить температуру с помощью обеих кнопок, расположенных рядом с индикатором температуры.

При этом при касании



кнопки  $\checkmark$  : температура понижается  
кнопки  $\wedge$  : температура повышается.

Во время установки на индикаторе мигает выбранное значение.

На индикаторе температуры можно наблюдать за следующими изменениями при касании кнопок:

- Первое касание: мигает **значение температуры, выбранное последним**.
- Каждое следующее касание: значение температуры изменяется с шагом  $1\text{ °C}$ .
- Держать палец на кнопке: температура изменяется непрерывно. После достижения самого высокого или низкого значения температуры кнопка  $\checkmark$  или  $\wedge$  исчезает.

Примерно через 5 секунд после последнего касания кнопки индикация температуры автоматически переключается на **фактическое** значение температуры в приборе в данный момент.

Если Вы изменили температуру, то проверьте индикацию температуры **через 6 часов, если в морозильнике хранится немного продуктов, и через 24 часа при заполненном холодильнике**. Только спустя данное время фактическая температура будет установлена. Если же температура будет слишком высокой или низкой, установите температуру снова.

### Возможные значения установки температуры

Вы можете установить температуру от  $-14^{\circ}\text{C}$  до  $-28^{\circ}\text{C}$ .

Достижение самой низкой температуры зависит от места установки морозильника и температуры в помещении. При высокой температуре в помещении не гарантируется охлаждение до самого низкого уровня.

### Индикатор температуры

Индикатор температуры на панели управления в обычном режиме работы показывает температуру в самом теплом месте прибора.

### Изменение яркости индикации температуры

Вы можете настроить яркость индикации температуры в зависимости от освещенности в помещении.



- Дополнительно коснитесь один раз кнопки Вкл/Выкл (не отпускайте кнопку  $\nabla$ !).
- Держите палец еще 5 секунд на кнопке  $\nabla$ , пока на индикаторе не появится  $\epsilon$ .
- Снова коснитесь кнопки  $\nabla$  столько раз, пока на индикаторе не появится  $d$ .
- Снова коснитесь кнопки Вкл/Выкл.
- Касанием кнопки  $\nabla$  теперь Вы можете изменить яркость индикации температуры:
  - $d \text{ 0}$ : максимальная яркость
  - $d \text{ 1}$ : уменьшенная яркость
  - $d \text{ -}$ : назад в меню.

Выбранная установка горит, а та, которая должна быть выбрана, мигает.

- Для подтверждения после новой установки коснитесь кнопки Вкл/Выкл.
- Коснитесь кнопки  $\nabla$  столько раз, пока на индикаторе не появится  $\epsilon$ .
- Коснитесь кнопки Вкл/Выкл.

Вы покинули режим установок.



- Коснитесь кнопки  $\nabla$  и оставьте палец на этой кнопке,

## Звуковой сигнал

Прибор оснащен функцией звукового сигнала, чтобы температура в нем не могла незаметно подниматься, а также для избежания потерь электроэнергии, если дверца прибора остается открытой.

### Включение функции звукового оповещения

Функция звукового оповещения включается автоматически с включением холодильника.

### Сигнал об изменении температуры

Если температура достигнет слишком высокого значения, прозвучит предупреждающий сигнал.

Кнопка выключения звукового сигнала мигает красным цветом, также мигает символ замораживания.

Акустический и оптический сигналы подаются, например, если

- у Вас очень долго открыта дверца, например, при перекладывании или выемке продуктов.
- Вы замораживаете большое количество продуктов.
- произошло отключение электропитания.

Как только в прибор перестанет поступать сигнал о неполадке, звучание сигнала прекратится и индикаторы погаснут.

### Преждевременное отключение сигнала об изменении температуры

Если Вам мешает звуковой сигнал, Вы можете его отключить преждевременно.



- Коснитесь кнопки выключения звукового сигнала. Звучание прекратится. Кнопка выключения сигнала и символ замораживания мигают до тех пор, пока не перестанет поступать сигнал о неполадке.

Если температура в течение длительного времени оставалась выше  $-18^{\circ}\text{C}$ , то проверьте, не подтаяли ли замороженные продукты. Если это так, используйте продукты как можно быстрее!



## Сигнал об открытой дверце

Если дверца прибора остается открытой более 2 минут, звучит предупреждающий сигнал.

Кнопка выключения звукового сигнала загорится красным цветом, и символ замораживания начнет мигать.

Как только дверца прибора закроется, звучание сигнала прекратится и индикаторы погаснут.

## Преждевременное отключение сигнала об открытой дверце

Если Вам мешает сигнал, звучащий при открытой дверце, Вы можете его отключить преждевременно.



- Коснитесь кнопки выключения звукового сигнала.  
Звучание прекратится.  
Кнопка выключения сигнала горит, а символ замораживания мигает до тех пор, пока дверца прибора не будет закрыта.

# Суперзамораживание

## Функция суперзамораживания

Для оптимального замораживания свежих продуктов перед их закладки включайте функцию суперзамораживания.

При использовании этой функции продукты будут быстро замораживаться. Функция суперзамораживания поможет сохранить в продуктах все питательные вещества, витамины, а также их внешний вид и вкус.

### Исключения:

- если Вы кладете уже замороженные продукты.
- если Вы за день закладываете не более 2 кг продуктов.

## Включение суперзамораживания

Функция суперзамораживания должна включаться **за 6 часов до закладки** продуктов и **за 24 часа**, если закладывается **максимальное количество продуктов!**



- Коснитесь кнопки суперзамораживания, чтобы она загорелась желтым цветом.

Температура в приборе понижается, так как он работает с максимальной мощностью охлаждения.

## Выключение суперзамораживания

Функция суперзамораживания выключается автоматически по истечении не менее 30 и не более 65 часов. Прибор снова работает в нормальном режиме.

В целях экономии электроэнергии Вы можете самостоятельно выключить функцию суперзамораживания, как только в морозильной камере будет достигнута **постоянная** температура минимум  $-18^{\circ}\text{C}$ .

Проверьте температуру в приборе.

- Коснитесь кнопки суперзамораживания, чтобы она стала приглушенного желтого цвета.

Система охлаждения прибора снова работает в обычном режиме.

## Максимальная мощность замораживания

Чтобы продукты могли как можно быстрее промерзнуть, не должна превышать максимальная мощность замораживания. Информацию о максимальном количестве замороженных продуктов за 24 часа Вы найдете на типовой табличке "Gefriervermügen ...kg/24 h".

Указанная на типовой табличке максимальная мощность замораживания была установлена по европейской норме DIN EN ISO 15502.

## Что происходит при замораживании свежих продуктов?

Свежие продукты должны замораживаться в максимально короткий срок, так Вы лучше сохраните их натуральные вкус, витамины, цвет, питательные вещества.

Чем дольше продукты замораживаются, тем больше сока вытекает из каждой клетки. Клетки сморщиваются.

При размораживании только часть сока поступает обратно в клетки. На практике это означает, что продукты теряют много сока. При размораживании продукта образуется большое количество воды.

Если продукт замораживается быстро, то из клеток вытекает гораздо меньше сока. Клетки сморщиваются гораздо меньше.

При размораживании в клетки поступает лишь совсем незначительное

количество жидкости, выделившейся в промежутки между клетками, поэтому потери сока очень низкие. Образуется совсем не много талой воды!

## Использование изоляционной панели

(в зависимости от модели возможно приобретение как дополнительной принадлежности)

Для данного прибора имеется изоляционная панель, с помощью которой Вы можете "отключить" неиспользуемые морозильные боксы, т.е. изолировать их, чтобы сэкономить потребление электроэнергии. Используйте эту изоляционную панель, если Вы храните в приборе небольшое количество замороженных продуктов.

### Важно!

- Для замораживания необходимо минимум 3 морозильных бокса, включая поддон.
- При необходимости Вы можете "отключить" другие морозильные боксы (изолировать), но в любом случае не меньше, чем 2 нижних.
- Боксы, которые будут использоваться для замораживания, должны всегда находиться вверху.
- Изоляционная панель должна быть задвинута **под** последний бокс, используемый для замораживания.

## Замораживание и хранение

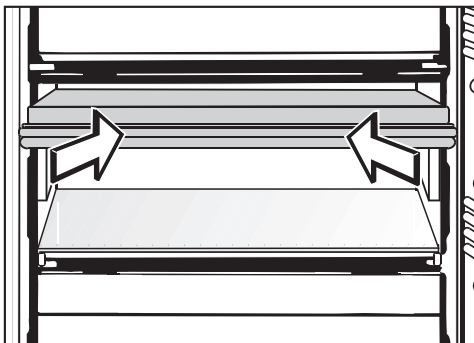
- Чем меньше боксов охлаждается в приборе, тем меньше потребление электроэнергии. Благодаря использованию изоляционной панели Вы можете значительно сократить энергопотребление!

Не допускается хранение продуктов в "отключенных" боксах, так как из-за возникновения значительных, неконтролируемых скачков температуры продукты могут испортиться.

### Пример

Вам необходимо только 3 морозильных бокса, включая поддон, для хранения замороженных продуктов.

- Положите замороженные продукты в 3 верхних бокса. Все остальные бокса при этом будут пустыми.



- Выньте четвертый бокс, и задвиньте изоляционную панель **под** третий бокс.

Теперь оставшиеся нижние боксы "отключены" (изолированы).

### Хранение готовых глубокомороженных продуктов

Если Вы хотите хранить готовые глубокомороженные продукты, то уже при их покупке проверьте

- целостность упаковки,
- срок хранения и
- температуру хранения в магазине. Если температура хранения больше, чем  $-18^{\circ}\text{C}$ , то срок хранения продуктов сокращается.

- Покупайте замороженные продукты по возможности в последнюю очередь и перевозите их завернутыми в бумагу или в сумке-термосе.
- Замороженные продукты сразу же кладите в прибор.

Размороженные или подтаявшие продукты не замораживайте снова, если Вы не подвергли их термической обработке (сварили или поджарили). Только в этом случае возможно повторное замораживание.

## Замораживание продуктов

Замораживайте только свежие продукты без каких-либо повреждений!

### Перед замораживанием

- Для **замораживания пригодны**: свежее мясо, птица, дичь, рыба, овощи, зелень, свежие фрукты, молочные продукты, выпечка и многие готовые блюда.
- Для **замораживания не пригодны**: виноград, кочанный салат, редис, редька, сметана, майонез, целые яйца в скорлупе, репчатый лук, свежие яблоки и груши (целиком).
- Для сохранения цвета, вкуса, запаха и витамина С овощи бланшируются перед замораживанием. Для этого овощи опускают порциями в кипящую воду на 2 - 3 минуты, после чего их охлаждают в холодной воде и дают воде стечь.
- Нежирное мясо лучше подходит для замораживания и хранится дольше, чем жирное.
- Между котлетами, стейками или шницелями проложите полиэтиленовую пленку или фольгу, так Вы предотвратите их примерзание друг к другу.
- Перед замораживанием не следует перчить или солить сырые продукты и бланшированные овощи. Готовые блюда можно лишь слегка приправить и посолить. Некоторые специи при замораживании могут изменить вкус блюда.

- Теплым продуктам и напиткам дайте сначала остыть, не помещая их в прибор, чтобы избежать подтаивания уже замороженных продуктов и сократить потребление электроэнергии.

### Упаковка

- Замораживайте небольшими порциями.

#### Пригодная упаковка

- пластиковая пленка
- полиэтилен
- алюминиевая фольга
- банки для замораживания

#### Непригодная упаковка

- упаковочная бумага
- пергаментная бумага
- целлофан
- мусорные мешки
- использованные пакеты

- Выдавите воздух из упаковки.

- Плотно закройте упаковку
  - резинкой
  - пластмассовыми клипсами
  - бечевкой или
  - морозостойкой клейкой лентой.

Мешки или пленку из полиэтилена Вы можете герметично заварить на специальном аппарате.

- Напишите на упаковке ее содержимое и дату замораживания.

# Замораживание и хранение

## Перед размещением

- Перед закладыванием на хранение продуктов в количестве более 2 кг включите на некоторое время функцию суперзамораживания (см. "Функция суперзамораживания"). Благодаря этому уже хранящиеся продукты получают дополнительный резерв холода.

## Размещение продуктов

Продукты могут замораживаться во всей морозильной камере, предпочтительно однако использование верхних морозильных боксов.

- Чтобы продукты промерзли как можно быстрее, кладите их по всей поверхности на дно морозильных боксов или на стеклянные полки.
- Кладите упаковки сухими, чтобы исключить их смерзание или примерзание.

Замораживаемые продукты не должны касаться уже замороженных, чтобы исключить их подтаивание.

## Размещение продуктов большого размера

Если Вы хотите заморозить продукт большого размера, например, индейку или дичь, Вы можете вынуть стеклянные панели, расположенные между морозильными боксами. Для этого

- выньте морозильные боксы, слегка приподнимите стеклянные полки и вытяните их вперед!













Нижний морозильный бокс должен всегда оставаться в приборе!

Каждый морозильный бокс и отдельная стеклянная полка выдерживает максимальный вес 25 кг! Если Вы вынимаете морозильные боксы, следите за тем, чтобы не заслонялась вентиляционная решетка на задней стенке морозильника. Это важно для его безупречной работы!

## Календарь замораживания

Календарь на морозильных боксах показывает время хранения (в месяцах) различных видов продуктов, которые были заморожены свежими.

У имеющихся в продаже замороженных продуктов срок хранения указан на упаковке.

|   |   |   |       |         |   |   |   |
|---|---|---|-------|---------|---|---|---|
|  |  |  | 2 - 3 | 6 - 8   |  |  |  |
|  |  |  | 3 - 5 | 10 - 12 |  |  |  |

2 - 3 месяца:  
пироги, мороженое, густой суп

3 - 5 месяцев:  
рыба, грибы, хлеб

6 - 8 месяцев:  
свинина, телятина, птица

10 - 12 месяцев:  
говядина, фрукты, овощи

## Размораживание продуктов

Замороженные продукты могут быть разморожены

- в микроволновой печи,
- в духовке, в режиме "Конвекция" или "Размораживание",
- при комнатной температуре,
- в холодильнике (холод, который отдают замороженные продукты, используется для охлаждения продуктов),
- в пароварке.

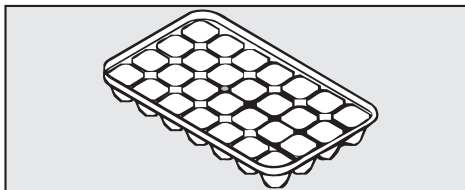
**Плоские ломтики мяса или рыбы** после подтаивания можно укладывать на горячую сковородку.

**Фрукты** можно размораживать при комнатной температуре как в упаковке, так и в закрытой миске.

**Овощи** в замороженном виде можно класть в кипящую воду или тушить в горячем масле. Приготовление займет при этом немного меньше времени, чем для свежих овощей, в связи с изменением клеточной структуры продуктов.

Размороженные или подтаявшие продукты не замораживайте снова, если Вы не подвергли их термической обработке (сварили или поджарили). Только в этом случае возможно повторное замораживание.

## Приготовление льда



- Наполните форму для льда на три четверти водой и поставьте ее на дно морозильного бокса.
- Используйте для отделения замерзшей формы для льда тупой предмет, например, ручку ложки.
- Вы легко вынете лед из формы, если подержите ее под проточной водой.

## Быстрое охлаждение напитков

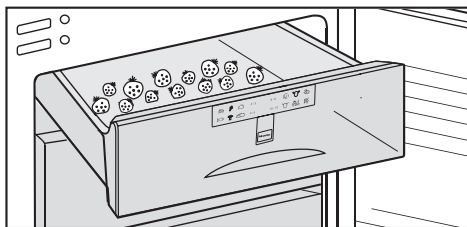
Если Вы кладете бутылки с напитками для быстрого охлаждения в морозильную камеру, то вынимайте их **не позднее, чем через 1 час**, так как иначе они могут лопнуть!

# Замораживание и хранение

## Поддон для замораживания

На поддоне можно бережно заморозить ягоды, зелень, овощи и другие продукты небольшого размера.

Продукты сохраняют естественную форму, и предотвращается их смерзание.



■ Разложите продукты по поддону.

Через 10-12 часов продукты заморозятся. Упакуйте их в пакеты или контейнеры и положите в боксы.

## Аккумулятор холода

Аккумулятор холода предотвращает быстрый подъем температуры в морозильной камере при отключении электроэнергии.

Положите аккумулятор холода в верхний морозильный бокс непосредственно на продукты. Примерно через 24 часа уровень охлаждения аккумулятора будет максимальным.

При отключении электроэнергии положите аккумулятор на продукты в верхний бокс, чтобы продлить время хранения продуктов.

Если Вы закладываете свежие продукты, то используйте аккумулятор холода как перегородку между замороженными и свежими продуктами, чтобы продукты не подтаивали.

Аккумулятор холода можно также использовать, если Вы помещаете еду или напитки на некоторое время в сумку-термос.



## Автоматическое размораживание

---

Прибор оснащен системой "NoFrost", благодаря этому размораживание происходит автоматически.

Образующаяся влага осаждается на испарителе, автоматически оттаивает время от времени и испаряется.

Благодаря автоматическому размораживанию морозильная камера никогда не покрывается льдом.

Продукты при этом не оттаивают!

Следите за тем, чтобы вода не попала в электронику или вентиляционные отверстия.

Не используйте для очистки парогенератор. Пар может попасть в токоведущие детали и стать причиной короткого замыкания.

Типовая табличка внутри прибора не может быть снята. Она требуется в случае возникновения неисправности!

Дверцы приборов из нержавеющей стали имеют специальное покрытие, которое невосприимчиво к загрязнениям.

**Не трите** его средством для ухода за нержавеющей сталью, т.к. в противном случае образуются видимые полосы!

Используйте для чистки и ухода за поверхностями из нержавеющей стали у приборов средство для ухода за нержавеющей сталью Miele (можно приобрести в сервисной службе Miele).

Оно содержит специальные щадящие компоненты и, в отличие от средств для очистки нержавеющей стали, не содержит полирующих компонентов.

Благодаря этому загрязнения удаляются мягко и при каждом применении образуется защитная пленка, отталкивающая загрязнения и воду.

### Чтобы избежать повреждений поверхности, не используйте при очистке

- чистящие средства, содержащие соду, кислоту или хлориды,
- чистящие средства для удаления накипи,
- абразивные чистящие средства, например, абразивный порошок, пасту, пемзу,
- чистящие средства, содержащие растворитель,
- средства для чистки поверхностей из нержавеющей стали,
- чистящие средства для посудомоечных машин,
- спреи для очистки духовки,
- очиститель для стекла,
- жесткие губки с абразивной поверхностью и щетки, напр., губки для кастрюль
- очиститель от грязи,
- острые металлические скребки!

### Перед чисткой

- Выключите прибор.
- Вытащите вилку из розетки или отключите предохранитель.
- Выньте из холодильника замороженные продукты и положите их в прохладное место.
- Выньте морозильные боксы и стеклянные панели для проведения чистки.

### Внутреннее пространство, принадлежности

- Для очистки подходит теплая вода с небольшим количеством моющего средства.

Форму для льда можно мыть в посудомоечной машине.

Температура в посудомоечной машине может составлять максимум 55 °C!

Из-за контакта с натуральными красителями, напр. морковью, томатами и кетчупом, пластиковые детали могут в посудомоечной машине окраситься.

Окрашивание не влияет на функционирование деталей.

- Очищайте ящики внутреннего пространства и стеклянные подставки вручную, эти части **не предназначены** для мытья в посудомоечной машине!
- Промойте внутреннюю камеру и принадлежности после чистки водой и вытрите насухо салфеткой. Оставьте дверцу на некоторое время открытой.

### Дверца прибора, боковые стенки

Загрязнения на дверце прибора и боковых стенках лучше удаляйте сразу.

Если загрязнения будут воздействовать на поверхность дольше, то они могут потом не удалиться, и поверхности могут окраситься или измениться.

Все поверхности неустойчивы к царапинам. Все поверхности могут окраситься или измениться, если они соприкасаются с непредназначенными для них чистящими средствами.

- Очистите поверхности прибора с помощью чистой губки, моющего средства и теплой воды. Для очистки Вы можете использовать также чистую влажную салфетку из микрофибры.
- После очистки промойте прибор чистой водой и высушите с помощью мягкой салфетки.

### Для приборов с покрытием из нержавеющей стали:

#### – Дверца прибора

Дверца прибора имеет высококачественное покрытие. Оно защищает прибор от загрязнения и упрощает его очистку.

**Не обрабатывайте** дверцу прибора с помощью

– Средства для чистки нержавеющей стали:

Покрытие может быть повреждено!

– Средства для ухода за нержавеющей сталью:

Образуются видимые царапины!

### – Боковые стенки

■ Загрязнения могут быть удалены с помощью средства по уходу за нержавеющей сталью Miele, одновременно происходит защита поверхности.

■ **Обязательно** втирайте в поверхности из нержавеющей стали после каждой очистки средство по уходу за нержавеющей сталью. Это защитит поверхность и предотвратит быстрое загрязнение!

### Вентиляционные отверстия

■ Регулярно чистите вентиляционные решетки кисточкой или пылесосом. Скопления пыли повышают расход электроэнергии.

### Дверное уплотнение

Не допускается смазывать уплотнение дверцы маслом или мазью. Иначе оно со временем становится пористым.

■ Уплотнение дверцы регулярно промывайте чистой водой, а затем насухо протирайте салфеткой.

### Обратная сторона - металлическая решетка

С металлической решетки на обратной стороне прибора (теплообменнике) не реже одного раза в год должна удаляться пыль! Скопления пыли повышают расход электроэнергии.

Обратите внимание, чтобы при чистке металлической решетки кабель или какие-либо другие конструктивные элементы не были оборваны, перегнуты или повреждены.

### После чистки

■ Установите на свои места все части прибора.

■ Закройте дверцу.

■ Снова подключите прибор к сети и включите его.

■ Включите функцию суперзамораживания, чтобы прибор быстро охладился.

■ Задвиньте морозильные боксы с продуктами в прибор, как только температура в нем будет достаточно низкой.

■ Выключите функцию суперзамораживания, как только будет достигнута постоянная температура морозильной камеры -18 °C.

Ремонт электроприборов имеют право производить только квалифицированные специалисты. Вследствие неправильно выполненных ремонтных работ может возникнуть серьезная опасность для пользователя.

### Что делать, если ...

#### ... прибор не охлаждается?

- Проверьте, включен ли прибор. При этом должен гореть индикатор температуры.
- Проверьте, правильно ли вставлена вилка прибора в розетку.
- Проверьте, не выключился ли предохранитель на распределительном щите. Если это так, обратитесь в сервисную службу.

#### ... после нескольких попыток не удается открыть дверцу прибора?

Это не неисправность. Из-за всасывающего эффекта дверца сможет быть открыта без усилий только через некоторое время.

#### ... температура в приборе слишком низкая?

- Установите более высокую температуру.
- Еще включена функция суперзамораживания.

#### ... увеличивается частота и продолжительность включения компрессора?

- Проверьте, не закрыты и не запылились ли вентиляционные решетки.
- Проверьте, не пыльная ли металлическая решетка (теплообменник) на задней стенке прибора.
- Часто открывалась дверца прибора или замораживалось большое количество свежих продуктов.
- Проверьте, хорошо ли закрывается дверца прибора.

#### ... длительное время работает компрессор?

В целях экономии электроэнергии компрессор включается при низком расходе холода в режим с пониженным числом оборотов. В связи с этим увеличивается время работы компрессора.

#### ... звучит предупреждающий сигнал и мигает кнопка выключения звукового сигнала?

Температура в морозильной зоне слишком высокая, так как

- часто открывалась дверца прибора или замораживалось большое количество свежих продуктов.
- закрыты вентиляционные отверстия.
- в течение длительного времени было нарушено электроснабжение.

Если нарушения устранены, то индикаторы гаснут и прекращает звучать сигнал.

## Что делать, если ...?

---

### ... на индикаторе температуры горит или мигает черта?

Проконтролируйте температуру через 6 часов после включения прибора. Индикатор показывает температуру только в пределах рабочей области.

### ... на индикаторе температуры горят символы "FD" до "FG"?

Обнаружена неисправность. Позвоните в сервисную службу.

### ... на индикаторе горит "nA"?

Из-за нарушения электроснабжения за последние дни или часы температура поднялась очень высоко.

- Коснитесь кнопки выключения звукового сигнала, пока горит "nA".

На индикаторе температуры высветится значение самой высокой температуры, которая установилась в приборе за время нарушения электроснабжения.

Проверьте, не подтаяли ли продукты. Если это так, то обработайте продукты (сварите или обжарьте), прежде чем снова их замораживать.

Индикация самой высокой температуры высвечивается примерно 1 минуту, затем будет снова показана фактическая температура морозильной камеры.

### ... прибор не выключается?

Включена функция блокировки.

### ... если на панели управления устройства NoFrost происходит образование льда?

Это не неисправность. Это произошло из-за образования конденсата, который затем замерз. Причиной этому может служить:

- Что дверца прибора часто и/или надолго оставалась открытой.
- Было заморожено большое количество свежих продуктов.
- Повышена влажность воздуха в помещении.

В этом случае по возможности держите дверцу прибора закрытой, система NoFrost автоматически разморозит слой льда в течение нескольких дней.

### ... продукты смерзлись?

Разделить продукты тупым предметом, например, ручкой ложки.

### ... не горит внутреннее освещение?

- Была долго открыта дверца прибора? Освещение отключается автоматически примерно через 15 минут, если открыта дверца.

Если это не причина, значит неисправно внутреннее освещение.

- Обратитесь в сервисную службу.

Систему светодиодного освещения могут отремонтировать или заменить только специалисты из сервисной службы - существует опасность травм и повреждения прибора!

Если корпус системы освещения поврежден или вследствие повреждения удален - **Осторожно!** Систему освещения нельзя осматривать с помощью оптических приборов (лупы и т.п.)!

При наличии неисправностей, которые Вы не в состоянии устранить самостоятельно, обратитесь в сервисную службу.

До устранения неисправности по возможности не открывайте дверцу прибора, чтобы минимизировать потерю холода.

## Посторонние звуки

| <b>Звуки, характерные для работы прибора</b> | <b>Из-за чего они возникают?</b>   |
|--|--|
| <b>Гудение</b>                               | Гудение вызывается работающим мотором (компрессором). Звук может быть некоторое время более громким при включении мотора.              |
| <b>Бульканье</b>                             | Бульканье, бурление или жужжание вызывается тем, что по трубкам внутри прибора циркулирует хладагент.                                  |
| <b>Короткие металлические звуки</b>          | Такие звуки слышны всегда при включении или выключении мотора термостатом.   |
| <b>Журчание</b>                              | У приборов с несколькими камерами или с системой No Frost может быть слышно тихое журчание, вызываемое потоком воздуха внутри прибора. |
| <b>Щелчки ...</b>                            | Щелчки слышны, если в приборе происходит расширение материала.   |

Учтите, что шумы, вызываемые работой мотора и циркуляцией хладагента, неизбежны!

### Другие звуки

#### Из-за чего они возникают и как Вы их можете устранить?

|                                  |  |
|----------------------------------|--|
| <b>Щелчки, стук, дребезжание</b> | <b>Прибор установлен неровно:</b> выровняйте положение прибора, используя ватерпас, с помощью винтовых ножек или, подложив что-либо под прибор.                |
|                                  | <b>Прибор прикасается к другой мебели или другим приборам:</b> отодвиньте прибор от мебели или других приборов.  |
|                                  | <b>Боксы, контейнеры и полки качаются или заедают (неправильно установлены):</b> проверьте положение съемных деталей и при необходимости установите их заново. |
|                                  | <b>Бутылки или другие емкости соприкасаются:</b> отодвиньте бутылки или другие емкости друг от друга.  |
|                                  | <b>Держатель кабеля, необходимый при транспортировке, еще прикреплен к задней стенке прибора:</b> снимите держатель кабеля.                                    |



Если Вы не можете самостоятельно устранить неисправности, обращайтесь, пожалуйста, в сервисную службу Miele.

Информацию о сервисной службе Miele и условиях гарантии Вы найдете в разделе "Гарантия качества товара".

### **Нижеследующая информация актуальна только для Украины:**

соответствует требованиям "Технического регламента ограничения использования некоторых небезопасных веществ в электрическом и электронном оборудовании (2002/95/ЕС)"

Постановление Кабинета Министров Украины от 03.12.2008 № 1057

Сервисной службе необходимо сообщить модель и номер Вашего прибора. Эти данные Вы найдете на типовой табличке внутри прибора.

### **Сертификат (только для РФ)**

РОСС DE.ME10.B11861  
с 01.07.2011 по 01.07.2014

Соответствует требованиям:  
ГОСТ Р 52161.2.24-2007,  
ГОСТ Р 51318.14.1-2006 (Р.4),  
ГОСТ Р 51318.14.2-2006 (Р.5,7),  
ГОСТ Р 51317.3.2-2006 (Р.6,7),  
ГОСТ Р 51317.3.3-2008

## Электроподключение

---

Прибор поставляется готовым для подключения к сети переменного тока 50 Гц, 220 – 240 В.

Предохранитель должен иметь номинал не менее 10 А.

Допускается подключение только к розетке с заземлением.

Для того, чтобы в случае аварии прибор быстро отсоединить от сети электропитания, сетевая розетка должна находиться рядом с прибором и быть легко доступной.

Если после встраивания розетка становится не доступной, то в цепь питания должно быть включено устройство отключения от сети для каждого полюса. В качестве такого устройства служат выключатели с контактным зазором минимум 3 мм. К ним относятся линейные защитные автоматы, предохранители и контакторы.

Сетевая вилка, а также сетевой кабель не должны касаться задней стенки прибора, так как из-за вибраций прибора в процессе работы они могут быть повреждены. Это может стать причиной короткого замыкания.

Другие приборы также запрещается подключать к сетевой розетке, расположенной в районе задней стенки холодильника.

Запрещается подключение прибора с помощью разного рода удлинителей, так как они не обеспечивают достаточную безопасность прибора (например, опасность перегрева).

Не допускается подключать прибор к устройствам, работающим от автономных источников питания, например, от **солнечных батарей**.

При включении прибора из-за пиков напряжения может срабатывать защитное отключение. Электроника может выйти из строя!

Прибор также запрещается эксплуатировать, используя так называемые **энергосберегающие вилки**, так как при этом электропитание прибора становится недостаточным и температура внутри прибора повышается.

Если требуется замена кабеля электропитания, то необходимо обратиться к квалифицированному электромонтажнику.

## Технические характеристики

|            |             |
|------------|-------------|
| Напряжение | 220 В 240 В |
|------------|-------------|

|         |       |
|---------|-------|
| Частота | 50 Гц |
|---------|-------|

|                     |      |
|---------------------|------|
| Предохранитель мин. | 10 А |
|---------------------|------|

Потребление электроэнергии

|            |       |
|------------|-------|
| FN 14827 S | 1,3 А |
|------------|-------|

|                  |       |
|------------------|-------|
| FN 14827 S ed/cs | 1,3 А |
|------------------|-------|

|                    |       |
|--------------------|-------|
| FN 14827 S ed/cs-1 | 1,3 А |
|--------------------|-------|

Класс энергетической эффективности

|            |    |
|------------|----|
| FN 14827 S | A+ |
|------------|----|

|                  |    |
|------------------|----|
| FN 14827 S ed/cs | A+ |
|------------------|----|

|                    |     |
|--------------------|-----|
| FN 14827 S ed/cs-1 | A++ |
|--------------------|-----|

## Указания по установке

Не разрешается работа на данном приборе других приборов, выделяющих тепло, например, мини-духовок, сдвоенной электроплитки или тостера. Возможно их воспламенение. Опасность пожара!

Этот прибор имеет нагрев боковых стенок, и его можно устанавливать рядом с другим холодильником непосредственно "side-by-side"! Уточните у продавца, какие возможны комбинации с Вашим прибором!

### Место установки

Не допускается установка прибора вблизи от плиты, системы отопления или около окна в зоне прямого попадания солнечных лучей. Чем выше окружающая температура, тем дольше работает компрессор и выше расход электроэнергии.

Для установки прибора подходит сухое проветриваемое помещение.

При установке обратите внимание на следующее:

- Розетка должна располагаться вне области задней стенки прибора и быть легко доступной в экстренном случае.
- Вилка и сетевой кабель не должны касаться задней стенки прибора, так как в результате вибрации они могут получить повреждения.

- Другие приборы также не должны подключаться к розеткам с задней стороны этого прибора.

**Важно! При высокой влажности воздуха** возможно образование конденсата на внешних поверхностях прибора, который может вызвать коррозию на внешних стенках прибора.

Для предотвращения этого рекомендуется установка прибора в условиях достаточной вентиляции, в сухом и/или кондиционируемом помещении.

Пожалуйста, после установки убедитесь, что дверца прибора правильно закрывается, вентиляционные отверстия не перекрыты и прибор установлен так, как описано.

### Климатический класс

Прибор изготовлен с учетом определенного климатического класса (пределы комнатной температуры), границы которого должны соблюдаться. Климатический класс обозначен на типовой табличке внутри прибора.

| Климатический класс | Комнатная температура |
|---------------------|-----------------------|
| SN                  | +10 °C до +32 °C      |
| N                   | +16 °C до +32 °C      |
| ST                  | +16 °C до +38 °C      |
| T                   | +16 °C до +43 °C      |

Более низкая комнатная температура увеличивает время простоя компрессора. Это может привести к более высоким температурам в холодильнике, а замороженные продукты могут подтаять!

## Вентиляция

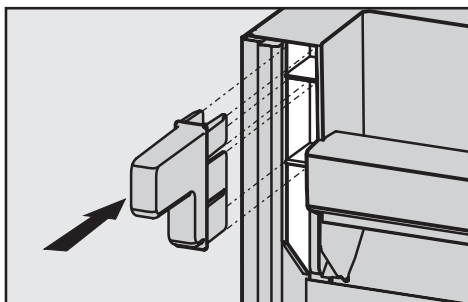
Воздух у задней стенки морозильника нагревается. Поэтому не закрывайте ничем вентиляционные решетки, чтобы обеспечить беспрепятственную вентиляцию прибора.

Вентиляционные решетки должны регулярно очищаться от пыли.

## Прибор с прилагаемыми проставками

Для того, чтобы потребление электроэнергии соответствовало заявленному значению, необходимо использовать проставки, прилагаемые к некоторым приборам. После монтажа проставок глубина прибора увеличится прим. на 35 мм.

Если проставки не используются, то это не оказывает никакого влияния на работоспособность прибора. Однако, у него будет меньше расстояние до стены, поэтому незначительно повысится потребление электроэнергии.

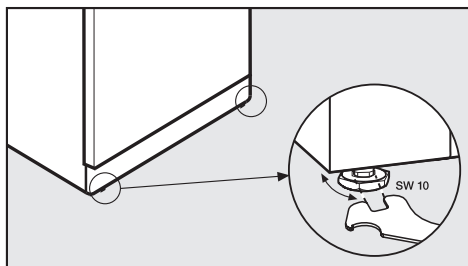


- Смонтируйте проставки с задней стороны прибора вверху слева и справа.

## Установка прибора

- Сначала удалите держатель кабеля с задней стенки прибора.
- Проверьте, свободно ли расположены все части у задней стенки прибора. Осторожно отогните прикасающиеся к задней стенке детали.
- Осторожно придвиньте прибор на отведенное ему место.
- Установите прибор проставками (если смонтированы) или задней стенкой прямо к стене.

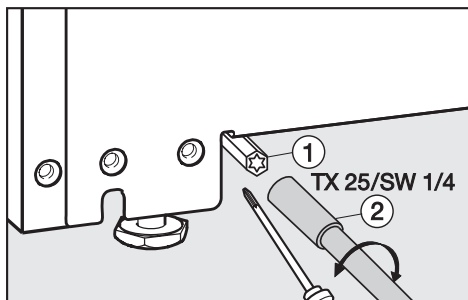
## Выравнивание прибора



- Выровняйте положение прибора, поворачивая его ножки с помощью прилагаемого гаечного ключа.

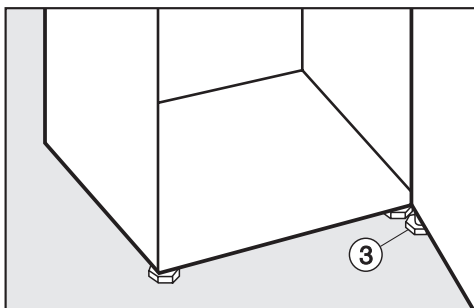
## Указания по установке

### Прибор с покрытием из нержавеющей стали



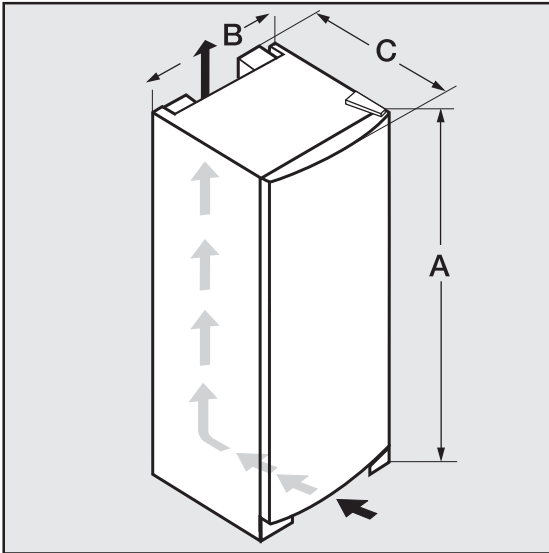
- При необходимости также выровняйте прибор, используя обе задние регулировочные оси ①, с помощью торцового ключа ②. Поверните ось вправо, чтобы приподнять заднюю сторону прибора.

### Крепление дверцы



- Выверните **на всякий случай** ножку ③ пока она не будет располагаться на полу. Затем выверните ножку на 90°.

## Размеры прибора



|   | <b>A</b> | <b>B</b> | <b>C</b> |
|---|----------|----------|----------|
| <b>FN 14827 S</b><br><b>FN 14827 S ed/cs (-1)</b> | 1850 мм  | 600 мм   | 630 мм*  |

\* Размер без смонтированных проставок. Если прилагаемые проставки используются, то глубина прибора увеличивается на 35 мм.

## Установка комбинации side-by-side

Холодильники/морозильники никогда не должны устанавливаться в непосредственной близости с другими моделями ("side-by-side"), так как в ином случае возникает образование конденсата и связанные с этим повреждения приборов.

Эта модель, однако, имеет нагрев боковых стенок и ее можно устанавливать непосредственно "side-by-side" с определенными моделями!

Узнайте у продавца, какие комбинации возможны для Вашего прибора!

### Установка приборов

Монтаж прибора обязательно должен проводиться с помощью второго человека.

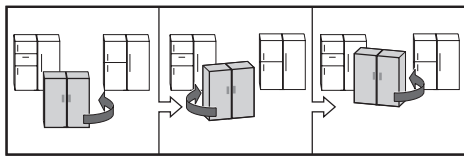
Внимание! Возможность повреждения при передвижении комбинации приборов! Смонтированная конструкция очень тяжелая! Из-за передвижения ненадлежащим образом на приборах могут образоваться вмятины. Учитывайте указания по передвижению.

■ Установите морозильник или прибор с морозильной зоной обязательно слева (если смотреть спереди) от холодильника. Благодаря встроенной системе нагрева у стороны морозильника или прибора с морозильной камерой, которая обращена внутрь, предотвращается образование конденсата между приборами!

■ При передвижении всегда касайтесь приборов только за внешние передние углы.

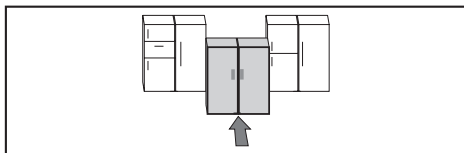
■ Установите оба прибора сразу как можно ближе к предусмотренному для них месту с тем, чтобы положение приборов можно было отрегулировать при наличии неровностей пола. Доступ к задней стороне приборов должен оставаться свободным на время проведения монтажа.

### Указания по передвижению комбинации приборов



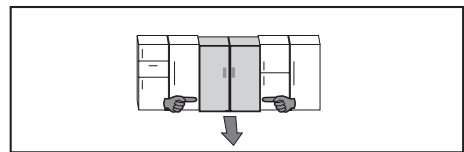
■ Передвигайте попеременно левый угол, а затем правый угол.

– Если комбинация стоит непосредственно перед нишей:



■ Подвиньте ее аккуратно на предусмотренное место.

– Если комбинацию необходимо немного выдвинуть из ниши:






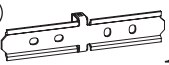



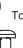


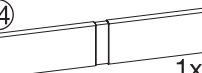
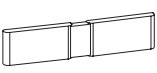
■ Возьмитесь за нижнюю треть прибора и потяните прямо вперед.



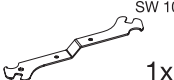
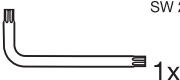
# Установка комбинации side-by-side

## Соединение приборов друг с другом

Прилагаются следующие крепежные детали:

|   |  |   |  |
|---|--|---|--|
| ① |  4x |   |  |
| ③ |  1x | ④ |  M5x30<br>Torx® 25 4x |
| ⑦ |  1x | ⑧ |  M5x30<br>Torx® 25 4x |
| ⑨ |  1x | ⑩ |  1x                   |
|   |  | ⑪ |  M5x7<br>Torx® 25 1x  |
| ⑫ |  1x  |   |  |
| ⑬ |  1x |   |  |
| ⑭ |  1x  | ⑮ |  1x                   |

Следующие инструменты прилагаются к прибору:

|   |  |   |   |
|---|--|---|---|
| ⑱ |  SW 10 1x | ⑳ |  SW 2 1x |
|---|--|---|---|

⑱ Вилкообразный гаечный ключ SW 10

⑳ Шестигранный ключ SW 2 (прилагается к приборам из нержавеющей стали: для регулировки кронштейна по высоте)

Дополнительно Вам потребуется следующий инструмент:

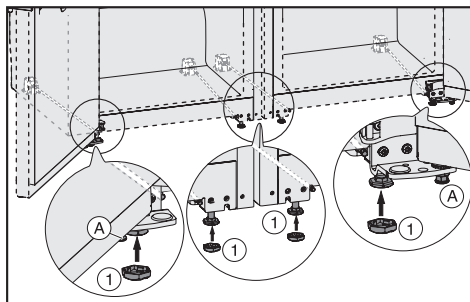
– Ватерпас

– Аккумуляторная отвертка

– Отвертка TX 25

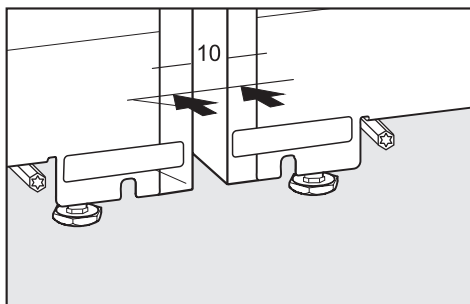
■ Перед проведением монтажа снимите защитные пленки с внешних стенок корпуса приборов, если таковые имеются.

## Шаги по монтажу на передней части приборов



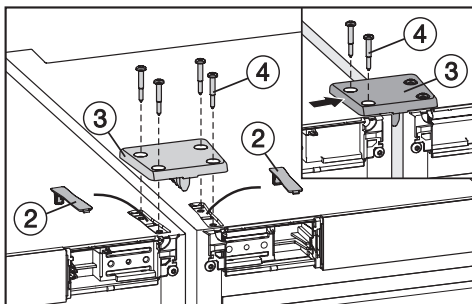
■ Полностью вверните ножки (A) для упора дверец прибора с помощью прилагающегося вилкообразного гаечного ключа (⑱). Они не должны соприкоснуться с полом.

■ Оденьте колпачки (①) на четыре передние ножки.



■ Поставьте приборы рядом так, чтобы они спереди были в одной плоскости и между ними оставался зазор 10 мм.

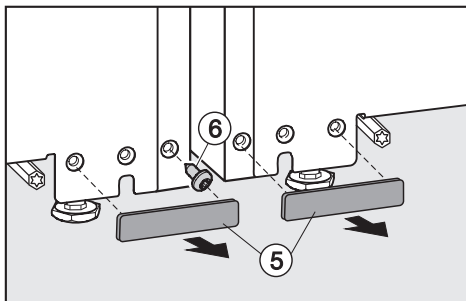
## Установка комбинации side-by-side



- Снимите сверху облицовочные детали (2).

При прикреплении соединительной пластины оба прибора выравниваются по отношению друг к другу по высоте и глубине. Если один прибор должен быть выше другого, то начните с более высокого прибора:

- Наложите соединительную пластину (3), и слегка приверните ее с помощью двух шурупов (4) к прибору.
- Передвиньте соединительную пластину (3) пока перегородка пластины не упрется в боковую стенку прибора.
- Теперь туго затяните оба шурупа (4).
- Крепко привинтите соединительную пластину (3) ко второму прибору. Для этого в зависимости от фактического положения немного сдвиньте или раздвиньте приборы.

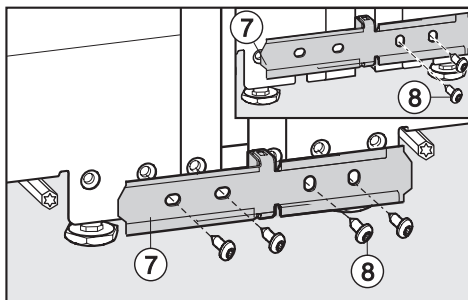


- Удалите обе декоративные панели (5) внизу с приборов.
- Выверните шуруп (6), если есть в наличии. Этот шуруп больше не потребуется.

## Установка комбинации side-by-side

При прикреплении соединительной панели оба прибора выравниваются по отношению друг к другу по глубине.

Если один прибор должен располагаться немного впереди другого, начните с прибора, который располагается впереди:



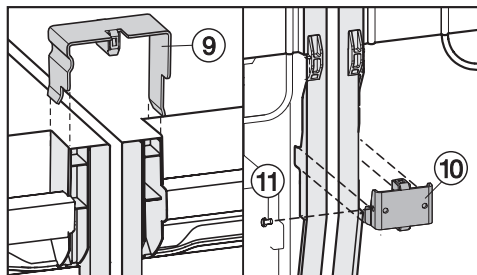
■ Наложите соединительную панель ⑦ таким образом, чтобы вертикальные овальные отверстия располагались с той стороны, с которой панель должна быть привинчена к прибору в первую очередь. Слегка привинтите ее с помощью двух шурупов ⑧.

■ Передвиньте соединительную панель ⑦ пока перегородка панели не упрется в боковую стенку прибора.

■ Теперь туго затяните оба шурупа ⑧.

■ Крепко привинтите соединительную панель ⑦ ко второму прибору. Для этого в зависимости от фактического положения немного сдвиньте приборы.

### Шаги по монтажу на задней части приборов



■ Установите соединительную скобу ⑨ сверху на боковые стенки приборов, находящиеся внутри комбинации.

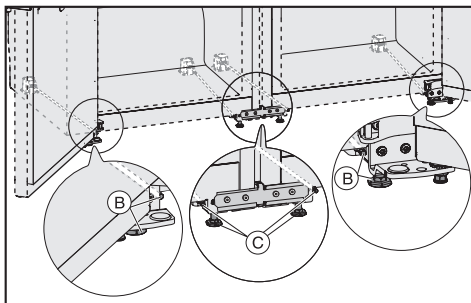
■ Установите снизу в подходящий паз соединительный уголок ⑩.

■ Зафиксируйте соединительный уголок ⑩ с помощью прилагающегося шурупа ⑪. Внимание: Для этого ни в коем случае не просверливайте отверстие в приборе.

Для предотвращения возникновения шума вибрации необходимо, чтобы ни скобы, ни уголки, ни шурупы не соприкасались с трубками с задней стороны прибора.

## Установка комбинации side-by-side

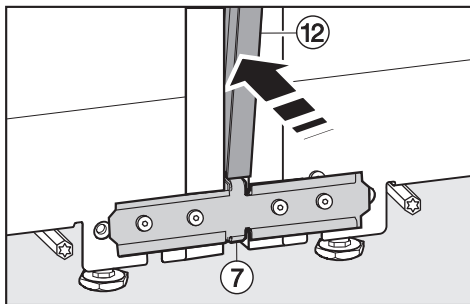
### Шаги по монтажу на передней части приборов



- Полностью вверните средние ножки **С**. Они не должны касаться пола.
- Выровняйте комбинацию приборов по внешним ножкам **В**.

Отрегулируйте ножки прибора (прочитайте также главу "Указания по установке - Выравнивание прибора"):

- спереди:  
отрегулируйте ножки с помощью прилагающегося вилкообразного гаечного ключа **18**.
- сзади:  
выровняйте ножки, используя оси, с помощью отвертки.  
Поверните ось вправо, чтобы приподнять заднюю сторону прибора.

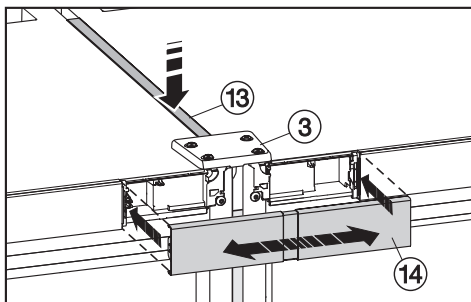


- Вставьте с передней стороны длинную планку из нержавеющей стали **12** в зазор. Проследите за тем, чтобы планка встала на соединительную панель **7**.

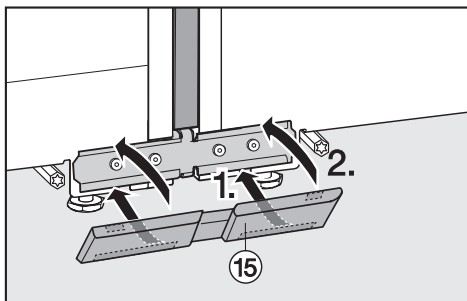
Сожмите обе перегородки планки по всей длине. Так планку будет легче вставлять в зазор.

- Теперь осторожно монтируйте планку **12** в зазор. При этом используйте мягкую ткань, чтобы предотвратить возникновение вмятин на планке.
- Удалите защитную пленку с планки из нержавеющей стали.

## Установка комбинации side-by-side



- Вдавите короткую планку ⑬ в проем. Следите за тем, чтобы передний край планки был вровень с кантом соединительной планки ③.
- Защелкните закрывающую пластину ⑭ в проеме между частями бленд. Следите за тем, чтобы внешние части покрытия были вровень с блендами. С этой целью закрывающая пластина может быть вынута.



- Установите закрывающую пластину ⑮ с передней стороны прибора.

- Теперь подключите комбинацию приборов к электросети согласно инструкции на каждый прибор.
- Приборы с льдогенератором: Подключите прибор к водоснабжению согласно инструкции прибора.

Внимание! Опасность повреждения при передвижении комбинации приборов! Смонтированная конструкция очень тяжелая. Из-за неправильного передвижения на приборах могут образоваться вмятины. Учитывайте указания по передвижению.

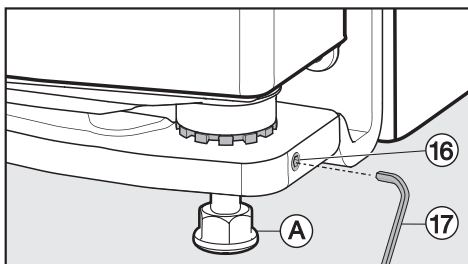
- Аккуратно подвиньте комбинацию приборов на предусмотренное место.
- При необходимости отрегулируйте комбинацию приборов по высоте с помощью внешних ножек ②.
- Выкрутите средние ножки приборов ③ пока они не будут касаться пола.
- Уприте дверцы прибора с помощью ножки ① на подшипник: Выверните ножку ① пока она не будет касаться пола. Затем поверните ножку еще на 90°.

## Установка комбинации side-by-side

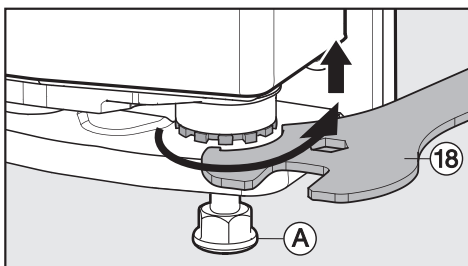
### Выравнивание дверцы прибора

**Для приборов с возможностью перенавески дверцы по высоте (Приборы из нержавеющей стали)**

Дверцы прибора могут быть отрегулированы с помощью нижних подшипников по высоте:



- Поверните установочный винт ⑯ с помощью шестигранного ключа ⑰ максимум на один оборот.



- Отрегулируйте ось подшипника по высоте с помощью прилагающегося гаечного ключа ⑱.

Приподнять дверцу:

поверните вправо

Опустить дверцу:

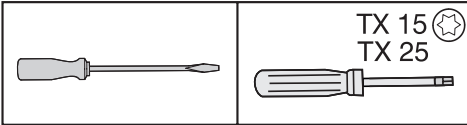
поверните влево.

На момент поставки ось подшипника вкручена полностью.

- Плотно приверните установочный винт ⑯.  
Теперь ось подшипника снова зафиксирована.

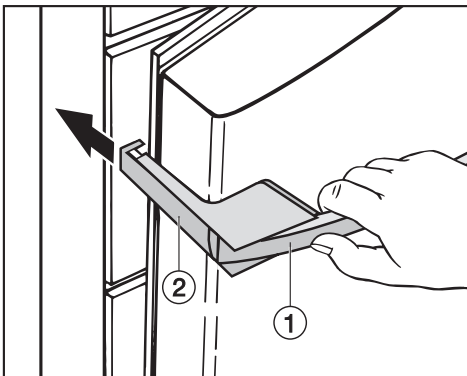
При необходимости выровняйте дверные ручки обоих приборов по отношению друг к другу (см. главу "Изменение навески дверцы").

**Для изменения навески дверцы  
Вам потребуются следующие ин-  
струменты:**



Обязательно проводите измене-  
ние навески дверцы при участии  
второго человека.

## Демонтаж ручки:



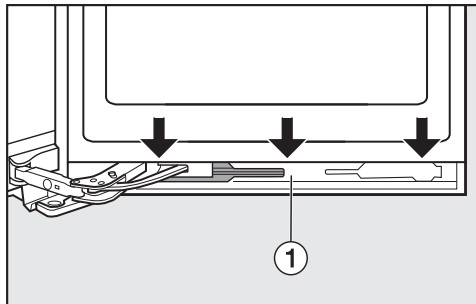
- Если Вы потянете за ручку ①, то боковая часть ручки сдвинется ② назад.
- Вытяните часть ручки ② с усилием назад из направляющей.
- Ослабьте четыре шурупа (TX 15) в крепежной пластине и снимите ручку.
- Снимите с противоположной стороны декоративные пластины и установите их на освободившиеся отверстия.

## Изменение навески дверцы

### Снятие амортизатора закрывания дверцы:

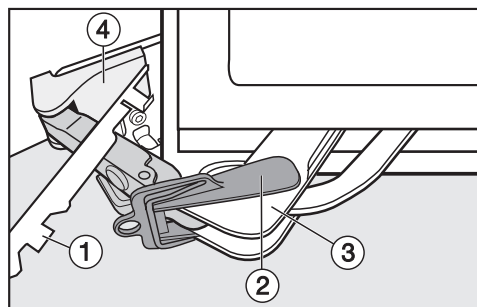
Амортизатор закрывания находится внизу, у дверцы прибора.

- Откройте дверцу прибора.



- Отделите планку ① от амортизатора: вставьте сверху шлицевую отвертку в выемки и осторожно постепенно приподнимите планку.

Проследите, чтобы не повредить уплотнение дверцы. Если уплотнение будет повреждено, дверца может закрываться неправильно и охлаждение будет недостаточным!

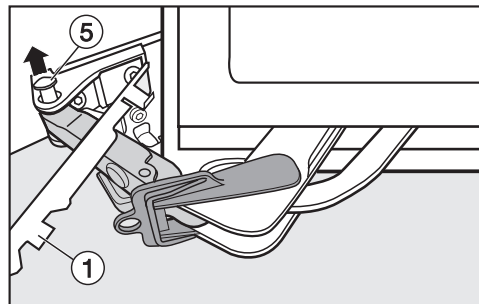


- Сдвиньте планку ① в направлении прибора и оставьте ее пока висеть там между дверцей и прибором.

- Наденьте стопор ② (прилагается к прибору) на амортизатор закрывания ③.

С надетым стопором шарнир не сможет защёлкнуться. Удалите стопор только тогда, когда это потребуется по инструкции!

- Осторожно приподнимите деталь облицовки ④ сбоку с помощью шлицевой отвертки.
- При необходимости слегка приподнимите прибор, наклонив его назад, с участием другого человека.



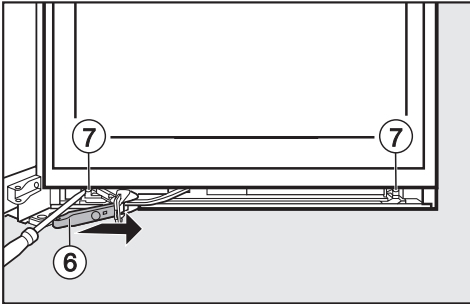
- Выдавите болт ⑤ снизу вверх.

Теперь соединение между амортизатором закрывания и прибором разъединено.

- Снимите панель управления ①.



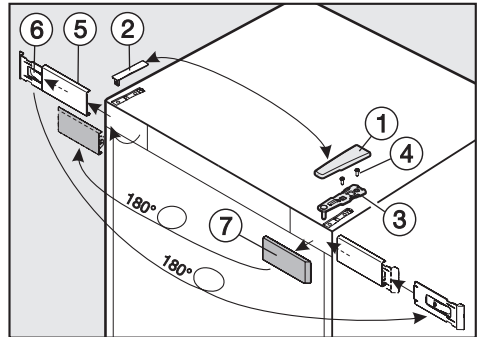
## Изменение навески дверцы



- Сдвиньте скобу амортизатора ⑥, насколько это возможно, в сторону ручки и отвинтите шурупы ⑦ у амортизатора.
- Сдвиньте амортизатор закрывания с помощью шлицевой отвертки, насколько это возможно, в сторону ручки и выведите его сбоку.
- Положите амортизатор закрывания в сторону.

### Перестановка ручки:

- Закройте дверцу.



- Снимите деталь облицовки ①, сдвинув ее вперед, а затем снимите ее, направляя вверх.
- Снимите деталь облицовки ②, направляя ее вверх.

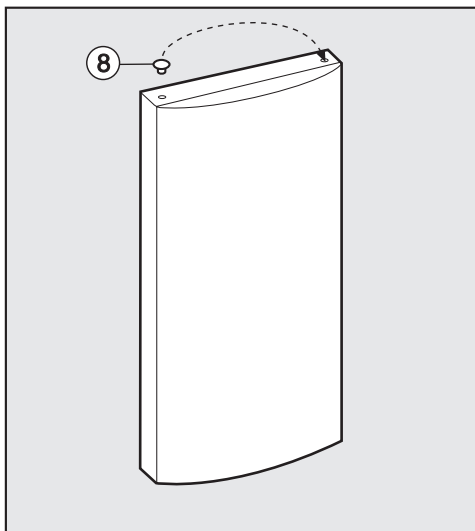
Осторожно! Как только в дальнейшем будет снят кронштейн подшипника, дверца больше не будет зафиксирована!

- Отвинтите шурупы ④ у верхнего кронштейна подшипника ③ и снимите кронштейн, вытянув его вверх.
- Осторожно снимите дверцу, направляя ее вверх, и поставьте ее в сторону.
- Отделите деталь облицовки ⑤, осторожно введя снизу шлицевую отвертку в выемку.
- Снимите деталь облицовки ⑤ вместе с держателем ⑥.

## Изменение навески дверцы

---

- Отделите держатель ⑥ от детали облицовки ⑤, сдвинув его немного влево, а затем снимите держатель, направляя его вперед.
- Поверните держатель ⑥ на 180°.
- Насадите деталь облицовки ⑤ спереди на держатель ⑥ и сдвиньте ее вправо. Надпись должна читаться.
- Снимите деталь облицовки ⑦, поверните ее на 180° и введите ее в паз сбоку, на противоположную сторону.
- Деталь облицовки ⑤ вместе с держателем ⑥ введите в паз сбоку, на противоположную сторону.



- Снимите заглушку ⑧ с подшипниковой втулки в дверце и поставьте заглушку на противоположную сторону.

# Изменение навески дверцы

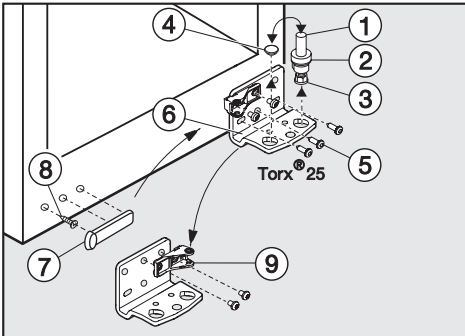
## Перестановка детали подшипника

**Важно! В приборе из нержавеющей стали возможна перенавеска дверцы по высоте.**

**Пожалуйста, обратите внимание на разные указания по перенавеске!**

**Начиная с пункта "Установка дверцы" указания совпадают.**

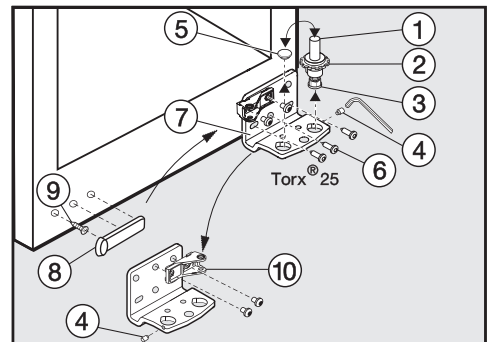
### А. для приборов без возможности перенавески дверцы по высоте (белый прибор)



- Полностью выверните вверх ось подшипника ① с шайбой ②.
- Снимите заглушку ③.
- Отвинтите шурупы ④ и снимите кронштейн подшипника ⑤.
- Отверните деталь подшипника ⑥ от кронштейна ⑤, поверните ее на 180° и вверните в противоположное отверстие кронштейна.
- Установите заглушки ③ в другое отверстие.
- Снимите облицовочную деталь ⑦.

- Выверните винт ⑧ и вверните его во внешнее отверстие с противоположной стороны.
- Установите декоративную деталь ⑦ на противоположную сторону, повернув ее на 180°.
- Приверните кронштейн подшипника ⑥ на противоположной стороне обоими **внешними** шурупами. Оставьте **средний** шуруп без использования, только так можно будет позднее выровнять дверцу прибора через внешние удлиненные отверстия!
- Снова установите полную ось подшипника ① с шайбой ②. Важно! Фиксирующая защелка должна снова указывать назад.

### В. для приборов с возможностью перенавески дверцы по высоте (Приборы из нержавеющей стали)

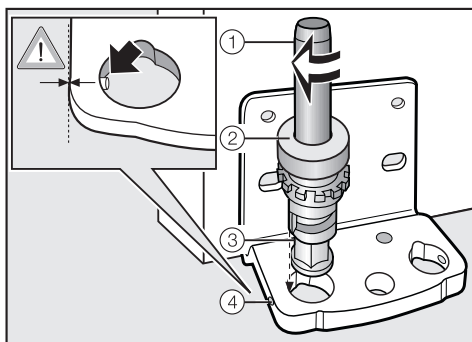


- Выверните установочный винт ③ с помощью шестигранного ключа на один оборот.
- Полностью выверните вверх ось подшипника ① с шайбой ②.
- Снимите заглушку ④.

## Изменение навески дверцы

- Отвинтите шурупы ⑤ и снимите кронштейн подшипника ⑥.
- Отверните деталь подшипника ⑦ от кронштейна ⑥, поверните ее на 180° и вверните в противоположное отверстие кронштейна.
- Установите заглушки ④ в другое отверстие.
- Полностью выверните установочный винт ③ с помощью шестигранного ключа.
- Вверните установочный винт ③ с противоположной стороны кронштейна, пока он не будет установлен заподлицо с кронштейном.
- Снимите деталь облицовки ⑧ и поставьте ее с поворотом на 180° в отверстия на противоположную сторону.

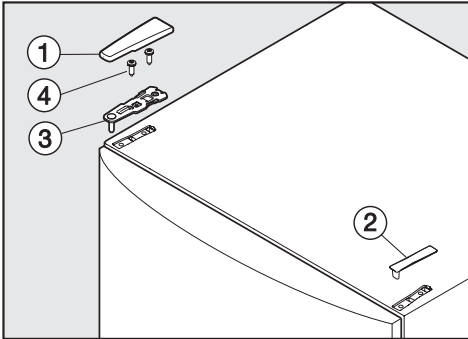
- Выверните винт ⑨ и вверните его во внешнее отверстие с противоположной стороны.
- Приверните кронштейн подшипника ⑥ на противоположной стороне обоими **внешними** шурупами. Оставьте **средний** шуруп без использования, только так можно будет позднее выровнять дверцу прибора через внешние удлиненные отверстия!



- Снова установите полную ось подшипника ① с шайбой ②. Важно! Фиксирующая защелка должна снова указывать назад.
- Туго затяните установочный винт ③.

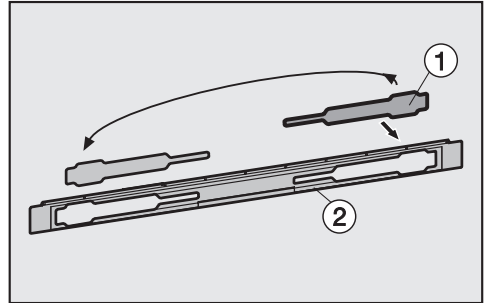
# Изменение навески дверцы

## Установка дверцы

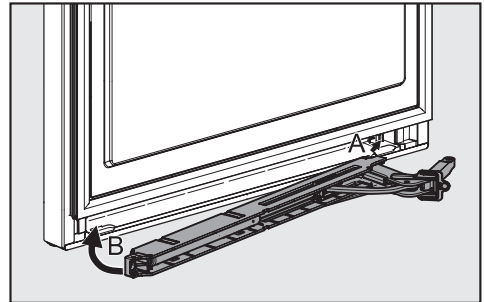


- Наденьте дверцу сверху на ось подшипника ③.
- Закройте дверцу.
- Поставьте кронштейн подшипника ③ на противоположную сторону и закрепите его шурупами ④.
- Поставьте детали облицовки ① и ② соответственно на противоположную сторону.
- Выровняйте дверцу прибора через внешние удлиненные отверстия в нижнем кронштейне подшипника по отношению к корпусу прибора. Затем туго затяните шурупы.

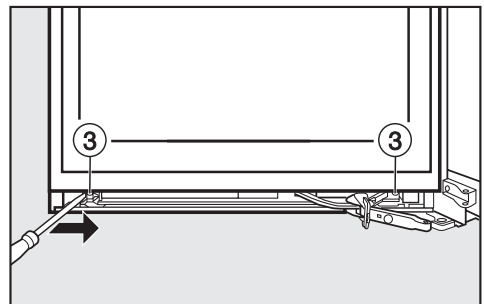
## Установка амортизатора закрывания дверцы:



- Отделите деталь облицовки ① от планки ②, поверните ее на 180° и снова установите на другой стороне.



- Вставьте амортизатор в дверцу, при этом установите его сначала со стороны прибора.

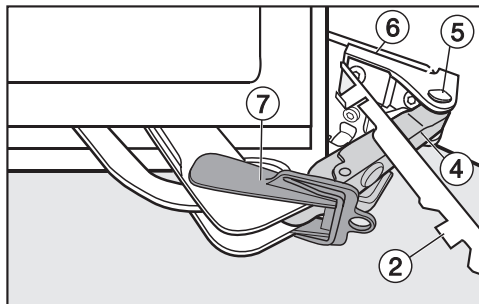


- Сдвиньте амортизатор с помощью шлицевой отвертки, насколько возможно, в сторону прибора.

## Изменение навески дверцы

Отверстия для шурупов слева и справа должны точно совпадать.

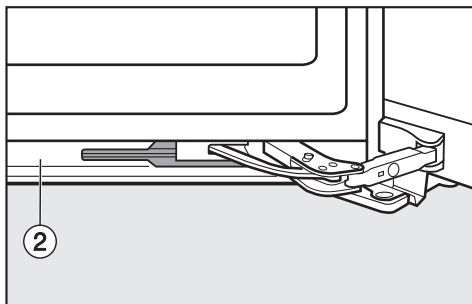
- Хорошо приверните амортизатор сначала на стороне прибора, затем со стороны ручки (3), при этом еще раз сильно сдвиньте его в сторону прибора.



- Повесьте планку (2) на скобу амортизатора (4).
- Подтяните скобу амортизатора (4) к кронштейну подшипника и вставьте ось (5) сверху так, чтобы четырехгранник находился в углублении.
- Наденьте деталь облицовки (6) так, чтобы она вошла в паз.

Обратите внимание на правильное положение детали (6), чтобы дверца закрывалась безупречно и ось была зафиксирована.

- Снимите стопор (7).

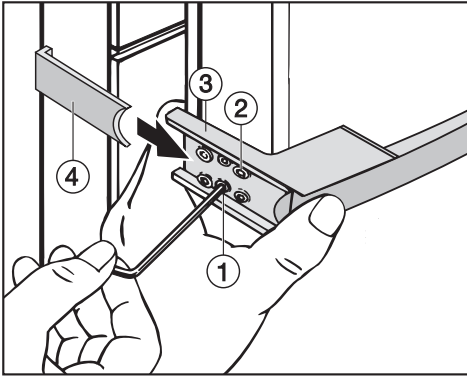


- Наденьте планку (2) сверху на амортизатор, введите ее в паз сначала внизу, затем вверху.
- Закройте дверцу.

# Изменение навески дверцы

## Монтаж ручки:

Обязательно учитывайте следующие указания при монтаже дверной ручки, так как при неправильном выполнении монтажа можно повредить дверное уплотнение.



правляющую крепежной пластины до четкой фиксации.

Обязательно проследите за тем, чтобы боковая деталь ручки (4) при открывании дверцы не касалась дверного уплотнения. Иначе возможны серьезные повреждения уплотнения!

Если это так, то

- выровняйте крепежную пластину (3) еще раз с помощью установочных винтов (1), чтобы пластина и боковая деталь ручки (4) имели соответствующий угол, и боковая деталь не касалась уплотнения при открывании дверцы.

- Приверните дверную ручку с помощью обоих передних шурупов (2) сначала неплотно на противоположной стороне.

Крепежная пластина (3) должна так прилегать к корпусу дверцы, чтобы при **закрытом** положении дверцы пластина находилась на одной линии с внешней стенкой прибора.

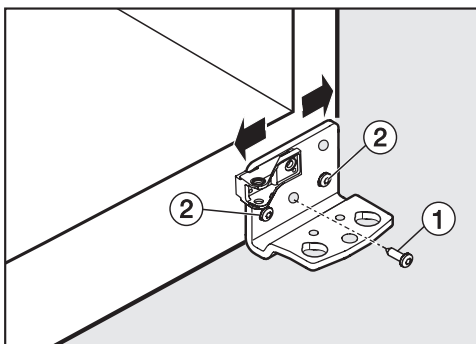
Если это не так, то

- вверните оба предварительно смонтированных установочных винта (1) с помощью ключа с шестигранником настолько, чтобы крепежная пластина (3) образовывала нужный угол.
- Крепко затяните все 4 шурупа (2).
- Задвиньте боковую деталь ручки (4) в направлении от прибора на на-

## Выравнивание дверцы прибора

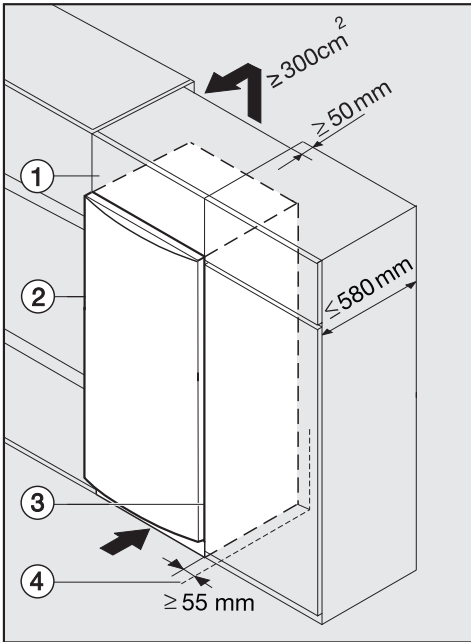
Дверцу можно выровнять впоследствии к корпусу прибора с помощью внешних удлиненных отверстий в нижнем кронштейне подшипника:

На следующем рисунке дверца изображена незакрытой, чтобы лучше показать ход работ.



- Выньте средний шуруп ① у кронштейна.
- Немного выверните оба внешних шурупа ②.
- Выровняйте дверцу прибора, сдвигая кронштейн влево или вправо.
- Затем туго затяните шурупы ②, шуруп ① снова привинчивать не нужно.





всю ширину наставного шкафа. Площадь вентиляционного отверстия под потолком должно составлять минимум  $300 \text{ см}^2$  для беспрепятственного отвода нагретого воздуха. В противном случае компрессор должен работать с большей мощностью, что повышает потребление электроэнергии.

Вентиляционные отверстия не должны быть закрыты или заставлены. Кроме того, их следует регулярно очищать от пыли.

При установке между стандартными кухонными шкафами (максимальная глубина 580 мм) холодильник может находиться непосредственно около кухонного шкафа. Дверца холодильника выдается при этом по бокам на  $34 \text{ мм}^*$  и на  $55 \text{ мм}^*$  в центре по отношению к фронтальной панели кухонного шкафа. Это дает возможность дверце свободно открываться и закрываться.

При **установке прибора рядом со стеной** (4) со стороны шарниров между стеной (4) и прибором (2) необходимо соблюсти расстояние около 55 мм. Это размер выступающей части ручки при открытой дверце.

\* У приборов со смонтированными проставками глубина прибора увеличивается прим. на 35 мм.

- ① Наставной шкаф
- ② Прибор
- ③ Кухонный шкаф
- ④ Стена

Холодильник может быть установлен в любом месте ряда кухонной мебели. Для того, чтобы прибор не выделялся по высоте, над ним можно разместить соответствующий наставной шкаф (1).

Для обеспечения циркуляции воздуха с задней стороны прибора следует предусмотреть вентиляционный канал глубиной не менее 50 мм на

# Гарантия качества товара

---

## Уважаемый покупатель!

Гарантийный срок на бытовую технику, ввезенную на территорию страны приобретения через официальных импортеров составляет 24 месяца, при условии использования изделия исключительно для личных, семейных, домашних и иных нужд, не связанных с осуществлением предпринимательской деятельности.

На аксессуары и запасные части, приобретаемые отдельно, не в составе основного товара, гарантийный срок не устанавливается.

Гарантийный срок исчисляется с даты передачи товара покупателю. Пожалуйста, во избежание недоразумений, сохраняйте документы, подтверждающие передачу товара (товарные накладные, товарные чеки и иные документы, подтверждающие передачу товара в соответствии с требованиями действующего законодательства) и предъявляйте их сервисным специалистам при обращении за гарантийным обслуживанием.

В течение гарантийного срока Вы можете реализовать свои права на безвозмездное устранение недостатков изделия и удовлетворение иных установленных законодательством требований потребителя в отношении качества изделия, при условии использования изделия по назначению и соблюдения требований по установке, подключению и эксплуатации изделия, изложенных в настоящей инструкции.

В случае выполнения подключения третьими лицами сохраняйте документы, свидетельствующие об оплате и выполнении услуг по установке и подключению.

Внимание! Каждое изделие имеет уникальный заводской номер. Заводской номер позволяет установить дату производства изделия и его комплектацию. Называйте заводской номер изделия при обращении в сервисную службу Miele, это позволит Вам получить более быстрый и качественный сервис.

В случае устранения сервисной службой Miele неполадок оборудования в период действия гарантийного срока посредством замены детали указанного оборудования, клиент обязан вернуть представителю сервисной службы демонтированную деталь по окончании ремонта (в момент устранения неполадки оборудования).

## **Сервисная служба Miele оставляет за собой право отказать в гарантийном обслуживании в случаях:**

В случае устранения сервисной службой Miele неполадок оборудования в период действия гарантийного срока посредством замены детали указанного оборудования, клиент обязан вернуть представителю сервисной службы демонтированную деталь по окончании ремонта (в момент устранения неполадки оборудования).

Гарантийное обслуживание не производится в случаях:

- Обнаружения механических повреждений товара;
- Неправильного хранения и/или небрежной транспортировки;
- Обнаружения повреждений, вызванных недопустимыми климатическими условиями при транспортировке, хранении и эксплуатации;
- Обнаружения следов воздействия химических веществ и влаги;
- Несоблюдения правил установки и подключения;
- Несоблюдения требований инструкции по эксплуатации;
- Обнаружения повреждений товара в результате сильного загрязнения;
- Обнаружения повреждений в результате неправильного применения моющих средств и расходных материалов или использования не рекомендованных производителем средств по уходу;
- Обнаружения признаков разборки, ремонта и иных вмешательств лицами, не имеющими полномочий на оказание данных услуг;
- Включения в электрическую сеть с параметрами, не соответствующими ГОСТу, ДСТУ;
- Повреждений товара, вызванных животными или насекомыми;
- Противоправных действий третьих лиц;

# Гарантия качества товара

---

- Действий непреодолимой силы (пожара, залива, стихийных бедствий и т.п.);
- Нарушения функционирования товара вследствие попадания во внутренние рабочие объемы посторонних предметов, животных, насекомых и жидкостей.

## **Гарантийное обслуживание не распространяется на:**

- работы по регулировке, настройке, чистке и прочему уходу за изделием, оговоренные в настоящей Инструкции по эксплуатации;
- работы по замене расходных материалов (элементов питания, фильтров, лампочек освещения, мешков-пылесборников, и т.д.), оговоренные в настоящей Инструкции по эксплуатации.

## **Недостатками товара не являются:**

- запах нового пластика или резины, издаваемый товаром в течение первых дней эксплуатации;
- изменение оттенка цвета, глянца частей оборудования в процессе эксплуатации;
- шумы (не выходящие за пределы санитарных норм), связанные с принципами работы отдельных комплектующих изделий, входящих в состав товара:
  - вентиляторов
  - масляных/воздушных доводчиков дверей
  - водяных клапанов
  - электрических реле
  - электродвигателей
  - ремней
  - компрессоров
- шумы, вызванные естественным износом (старением) материалов:
  - потрескивания при нагреве/охлаждении
  - скрипы
  - незначительные стуки подвижных механизмов
- необходимость замены расходных материалов и быстроизнашивающихся частей, пришедших в негодность в результате их естественного износа.

## **Сервисные центры Miele**

Сервисная сеть Miele включает в себя собственные сервисные центры в Москве, Санкт-Петербурге, Киеве и Алматы, региональных сервисных специалистов Miele и партнерские сервисные центры в регионах. Со списком городов, в которых представлен сервис Miele, Вы можете ознакомиться на интернет-сайте компании:

**для России:** [www.miele.ru](http://www.miele.ru)

**для Украины:** [www.miele.ua](http://www.miele.ua)

**для Казахстана:** [www.miele.kz](http://www.miele.kz)

В случае необходимости сервисной поддержки просим обращаться по телефонам “Горячей линии”, указанным на странице **Контактная информация о Miele**.

# Контактная информация о Miele

---

По всем вопросам, связанным с приобретением техники, приобретением дополнительных принадлежностей и расходных материалов, а также в случае необходимости сервисной поддержки просим обращаться по телефону "Горячей линии".

## **Российская Федерация**

Горячая линия для РФ 8-800-200-29-00 (звонок бесплатный на всей территории РФ)

E-mail: [service@miele.ru](mailto:service@miele.ru)

Internet: [www.miele.ru](http://www.miele.ru)

Адрес ООО Миле СНГ

125284 Москва,

Ленинградский проспект, 31А, стр.1

Адрес филиала ООО Миле СНГ в г. Санкт-Петербурге

197046 Санкт-Петербург

Петроградская наб., 18 а

## **Украина**

ООО "Миле"

ул. Жилианская 48, 50А, Киев, 01033 БЦ "Прайм"

Тел. 0 800 500290 (звонок со стационарного телефона на территории Украины бесплатный)

(044) 496 03 00

Факс (044) 494 22 85

E-mail: [info@miele.ua](mailto:info@miele.ua)

Internet: [www.miele.ua](http://www.miele.ua)

## **Республика Казахстан**

ТОО "Миле"

050059, г. Алматы Проспект Аль-Фараби, 13

Тел. (727) 311 11 41

Факс (727) 311 10 42

Горячая линия 8-800-080-53-33

E-mail: [info@miele.kz](mailto:info@miele.kz)

Internet: [www.miele.kz](http://www.miele.kz)

## **Другие страны СНГ**

По всем вопросам приобретения дополнительных принадлежностей и расходных материалов, а также в случае необходимости сервисной поддержки, просим обращаться к продавцу, у которого Вы приобрели это изделие.

Внимание!

Условия гарантии в данных странах (в силу местного законодательства) могут быть иными.

Уточнить условия гарантии можно у продавца.

Контактные данные продавцов в странах СНГ можно получить в контактном центре

ООО Миле СНГ

Тел. +7 (495) 745 89 90

Факс + 7 (495) 745 89 84

E-mail: [info@miele.ru](mailto:info@miele.ru)







# Miele

Производитель:

Миле & Ци. КГ, Карл-Миле-штрассе, 29, 33332 Гютерсло, Германия  
Miele & Cie. KG, Carl-Miele-Straße 29, 33332 Gütersloh, Deutschland

Изготовлено на заводе:

Либхерр Хаусгерете ГмбХ, Меммингер-штрассе, 77-79,  
88416 Оксенхаузен, Германия  
Liebherr Hausgeräte GmbH, Memminger Straße 77-79,  
88416 Ochsenhausen, Deutschland

Импортёры:

ООО Миле СНГ  
Российская Федерация и  
страны СНГ  
125284 Москва,  
Ленинградский пр-т, д. 31а, стр. 1  
Телефон: (495) 745 8990  
8 800 200 2900  
Телефакс: (495) 745 8984

ООО "Миле"  
ул. Жилыанская 48, 50А  
01033 Киев, Украина  
Телефон: + 38 (044) 496 0300  
Телефакс: + 38 (044) 494 2285

Internet: [www.miele.ua](http://www.miele.ua)  
E-mail: [info@miele.ua](mailto:info@miele.ua)



Internet: [www.miele.ru](http://www.miele.ru)  
E-mail: [info@miele.ru](mailto:info@miele.ru)

ТОО Миле  
Казахстан  
050059, г. Алматы  
Проспект Аль-Фараби, 13  
Тел. (727) 311 11 41  
8-800-080-53-33  
Факс (727) 311 10 42



[www.miele-shop.com](http://www.miele-shop.com)



Право на изменения сохраняется / 1313

M.-Nr. 09 548 510 / 00

FN 14827 S, FN 14827 S ed/cs (-1)

CE